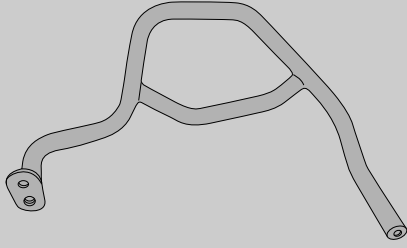
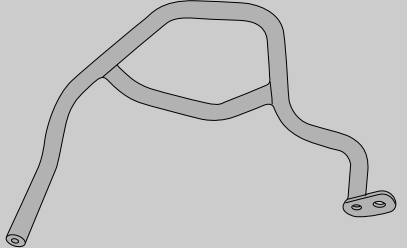


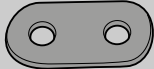
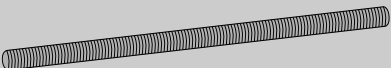
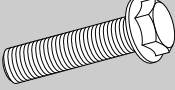
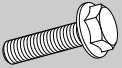
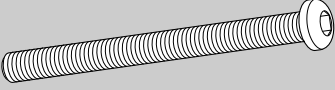



# TNH5124 - KNH5124

PARAMOTORE SPECIFICO - SPECIFIC ENGINE GUARD - PARE-CARTER SPECIFIQUE - SPEZIFISCHER STURZBÜGEL - DEFENSA DE MOTOR ESPECÍFICA - PARAMOTOR ESPECÍFICO

## BMW R1200GS (2017)

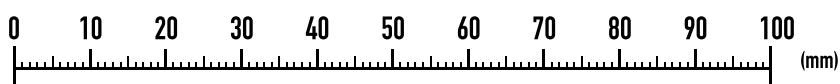
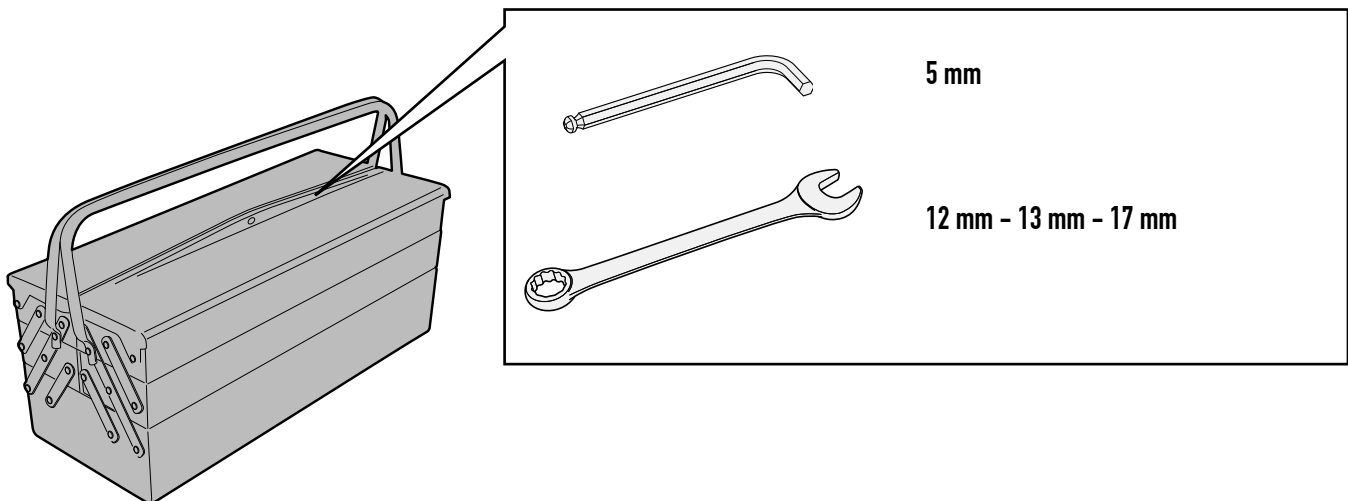
N°	Descrizione	Caratteristiche	Codice	Quantità	
1	Paramotore - Engine Guard Para-carter - Sturzbuegel Defensa De Moto - Paramotor	-	TNH5124SXV	1 (Sx)	
2	Paramotore - Engine Guard Para-carter - Sturzbuegel Defensa De Moto - Paramotor	-	TNH5124DXV	1 (Dx)	
3	Supporto - Support - Support Halterung - Soporte - Apoio	-	GNB1918V	1	
4	Rondella - Washer Rondelle - Scheibe Arandela - Arruela	-	GL3636V	2	
5	Piastrina - Plate - Platine Parrilla - Platte - Base	-	GL3277V	1	
6	Barra Filettata - Threaded Bar - Tige Filetee - Gewinde Stange - Barra Roscada	-	V955	1	
7	Vite - Screw Vis - Schraube Tornillo - Parafuso	TEFS M10x25	1025TEFS	2	
8	Vite - Screw Vis - Schraube Tornillo - Parafuso	TECF M8x20	820TECF	2	
9	Vite - Screw Vis - Schraube Tornillo - Parafuso	TBEI M8x75	875TBEI	2	
10	Rondella - Washer Rondelle - Scheibe Arandela - Arruela	Ø12	12RON	2	

# TNH5124 - KNH5124

PARAMOTORE SPECIFICO - SPECIFIC ENGINE GUARD - PARE-CARTER SPECIFIQUE - SPEZIFISCHER STURZBÜGEL - DEFENSA DE MOTOR ESPECÍFICA - PARAMOTOR ESPECÍFICO

## BMW R1200GS (2017)

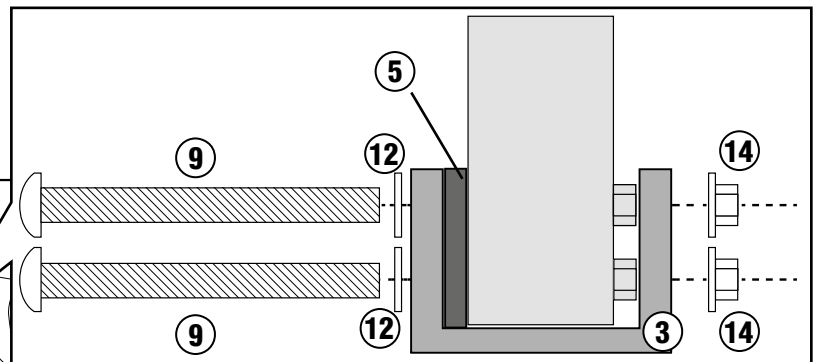
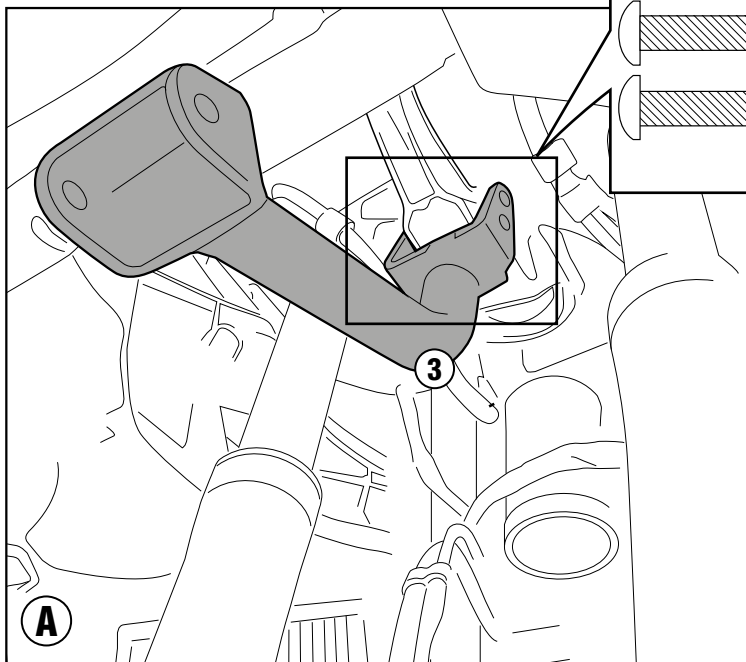
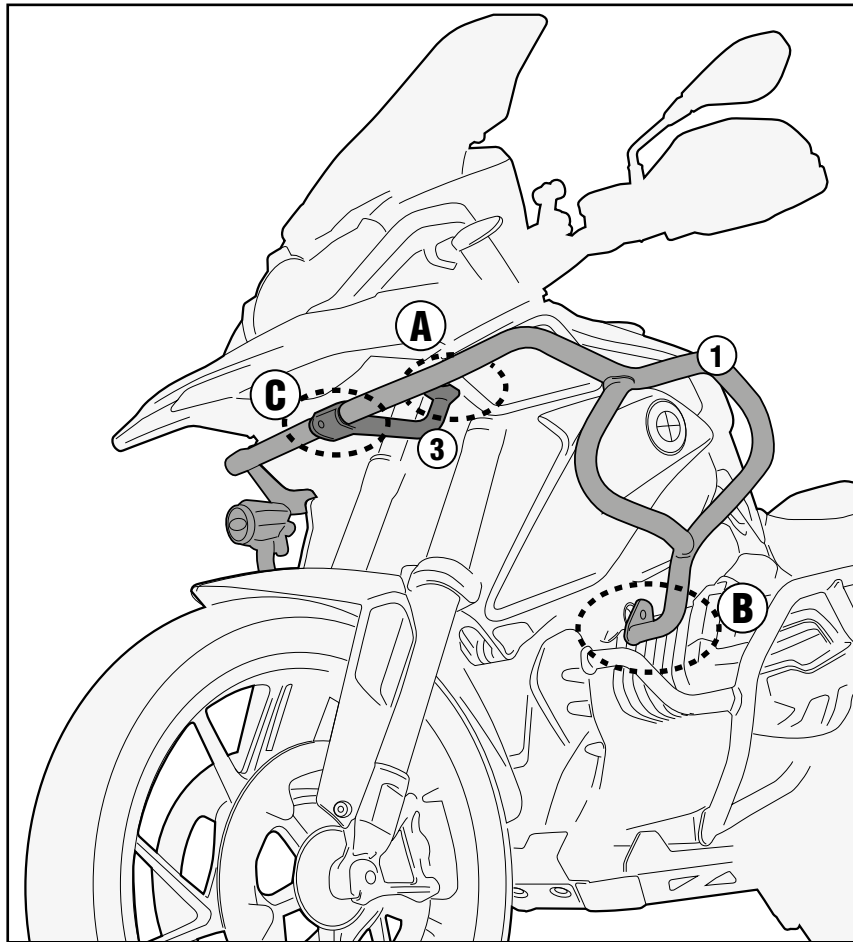
N°	Descrizione	Caratteristiche	Codice	Quantità	
11	Rondella - Washer Rondelle - Scheibe Arandela - Arruela	Ø10	10RON	2	
12	Rondella - Washer Rondelle - Scheibe Arandela - Arruela	-	814RON	2	
13	Supporto - Support - Support Halterung - Soporte - Apoio	-	V882	2	
14	Dado - Bolt - Ecrou Mutter - Tuerca	Dado Autobloccante Flangiato M8	8DADIFN	2	



# TNH5124 - KNH5124

PARAMOTORE SPECIFICO - SPECIFIC ENGINE GUARD - PARE-CARTER SPECIFIQUE - SPEZIFISCHER STURZBÜGEL - DEFENSA DE MOTOR ESPECÍFICA - PARAMOTOR ESPECÍFICO

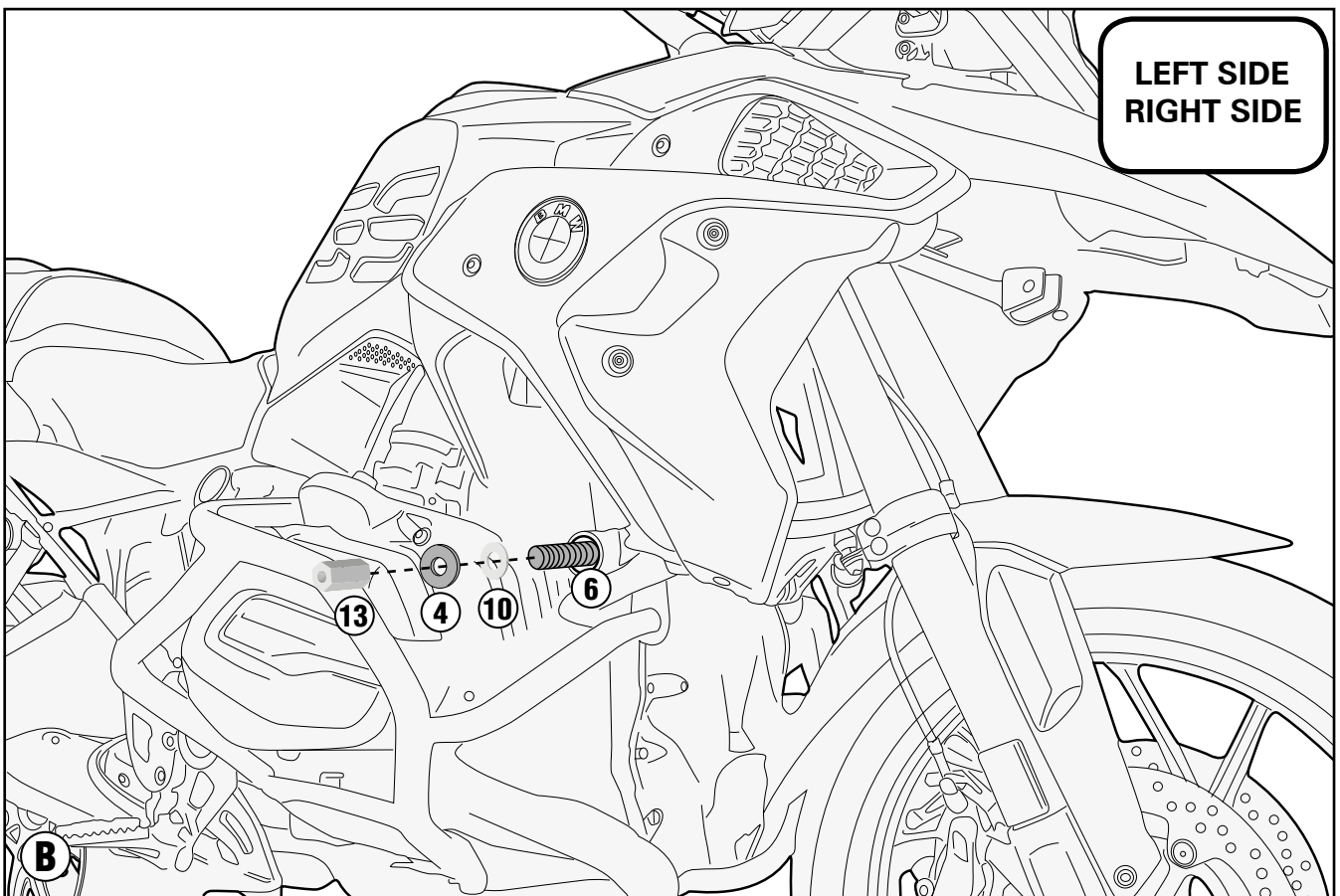
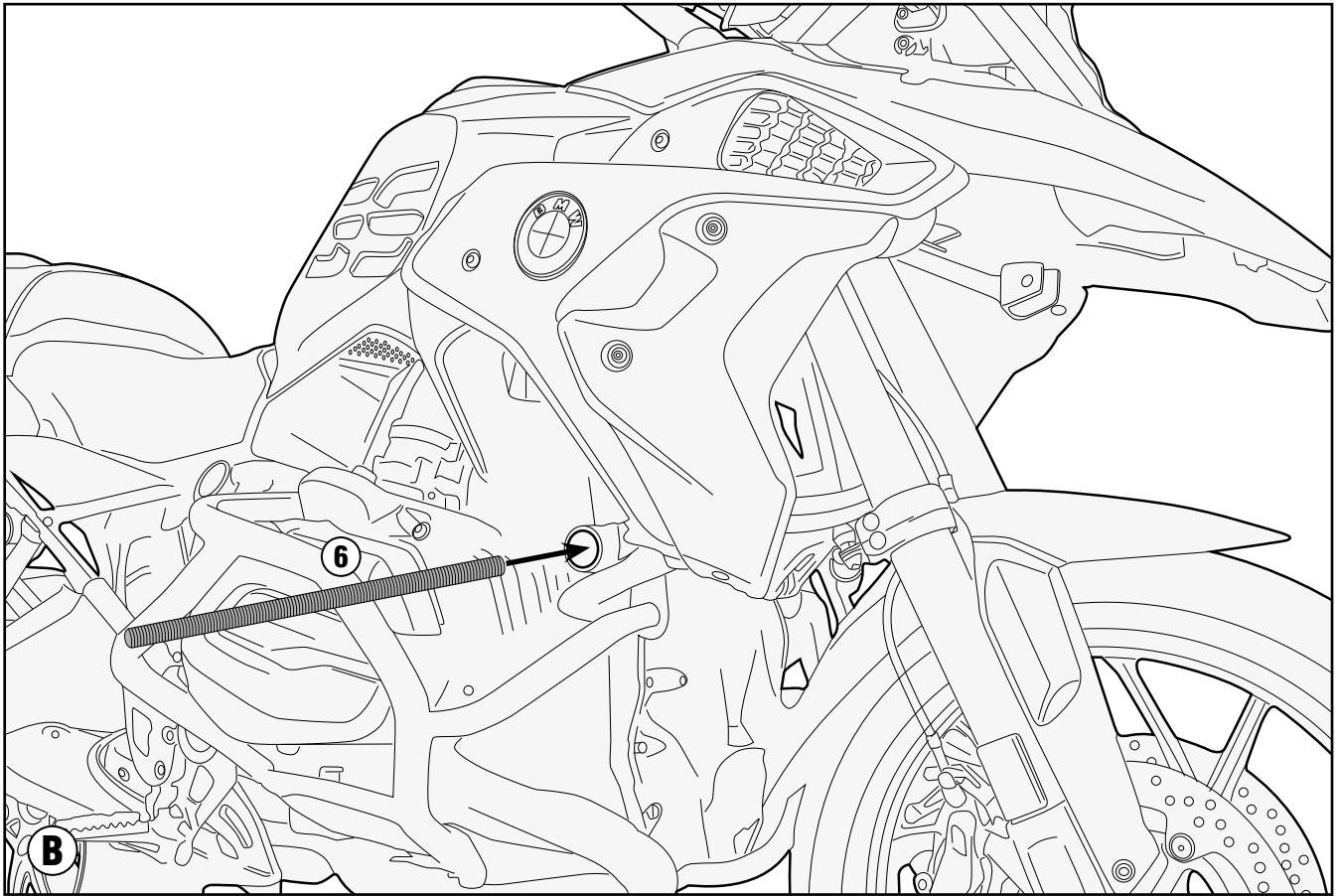
## BMW R1200GS (2017)



# TNH5124 - KNH5124

PARAMOTORE SPECIFICO - SPECIFIC ENGINE GUARD - PARE-CARTER SPECIFIQUE - SPEZIFISCHER STURZBÜGEL - DEFENSA DE MOTOR ESPECÍFICA - PARAMOTOR ESPECÍFICO

## BMW R1200GS (2017)



ISTRUZIONI DI MONTAGGIO - MOUNTING INSTRUCTIONS  
INSTRUCTIONS DE MONTAGE - BAUANLEITUNG  
INSTRUCCIONES DE MONTAJE - INSTRUÇÕES DE MONTAGEM

# TNH5124 - KNH5124

PARAMOTORE SPECIFICO - SPECIFIC ENGINE GUARD - PARE-CARTER SPECIFIQUE - SPEZIFISCHER STURZBÜGEL - DEFENSA DE MOTOR ESPECÍFICA - PARAMOTOR ESPECÍFICO

## BMW

## R1200GS

## (2017)

