

TST3110 - TST3110

PORTAVALIGIE LATERALE SPECIFICO - SPECIFIC TUBULAR SIDE-CASE HOLDER - PORTE-VALISES LATÉRAUX SPÉCIFIQUE

SPEZIFISCHES STAHLROHR-SEITENTRAEGER - PORTA MALETAS LATERALES ESPECÍFICO - TRONCO LADO ESPECÍFICO

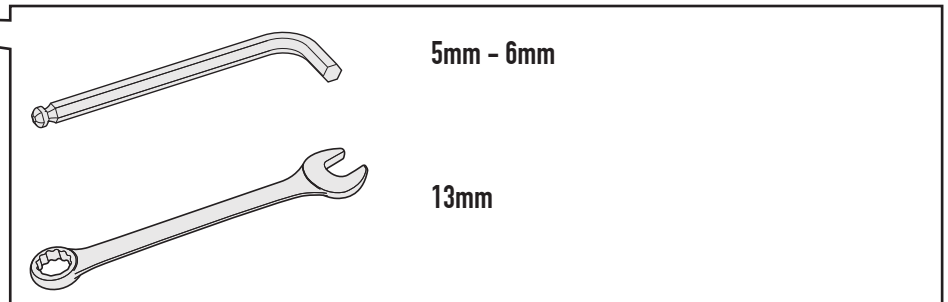
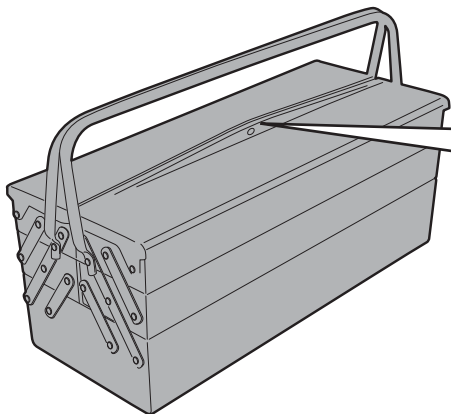
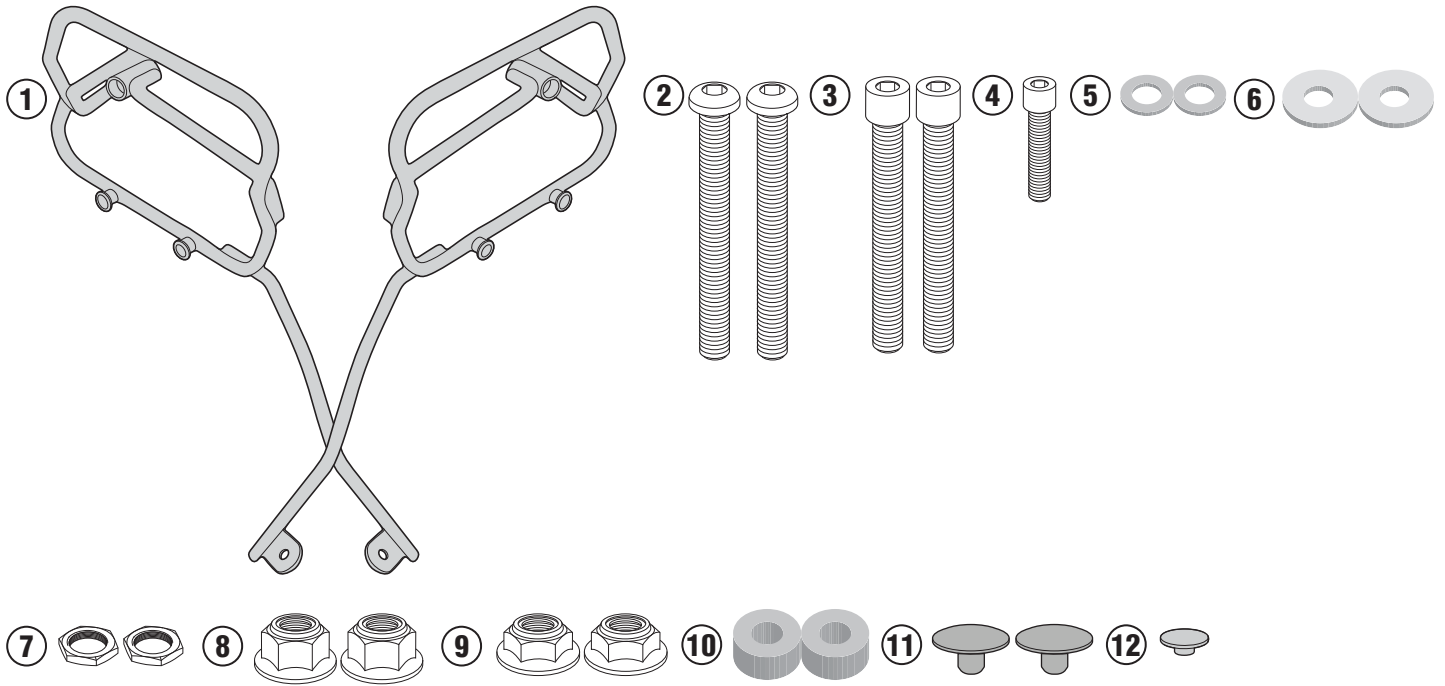
SUZUKI GSX-S 1000 F - GSX S1000 (2016)

N°	Descrizione	Caratteristiche	Codice	Quantità
1	Supporto - Support - Support Halterung - Soporte - Apoio	-	TST3110DXS TST3110SXS	2 (Dx,Sx)
2	Vite - Screw Vis - Schraube Tornillo - Parafuso	TBEI M8x55	855TBEI	2
3	Vite - Screw Vis - Schraube Tornillo - Parafuso	TCEI M8x50	850TCEI	2
4	Vite - Screw Vis - Schraube Tornillo - Parafuso	TCEI M6x25	625TCEI	1
5	Rondella - Washer Rondelle - Scheibe Arandela - Arruela	-	814RON	2
6	Rondella - Washer Rondelle - Scheibe Arandela - Arruela	-	820RON	2
7	Dado - Bolt - Ecrou Mutter - Tuerca - Porca	-	V423	2
8	Dado - Bolt - Ecrou Mutter - Tuerca - Porca	Dado Autobloccante Flangiato M8	8DADIAFLN	2
9	Dado - Bolt - Ecrou Mutter - Tuerca - Porca	Dado Autobloccante Flangiato Ribassato M8	8DADIFN	2
10	Distanziale - Spacer Entretoise - Distanzstueck Distanciador - Espaçador	Ø18x17 Foro 8,5mm	C18L17F8,5T	2
11	Tappo - Cap Fiche - Stecker Enchufe - Boné	-	Z801	2
12	Tappo - Cap Fiche - Stecker Enchufe - Boné	-	Z822	1
13	Particolari Inclusi Nel 3110FZ Components Included In The 3110FZ Pièces Inclues Dans Le 3110FZ Die Einzelnen Teile Sind Bei Montagekit Der 3110FZ	-	-	-
14	Particolari Inclusi Nel 3110KIT Components Included In The 3110KIT Pièces Inclues Dans Le 3110KIT Die Einzelnen Teile Sind Bei Montagekit Der 3110KIT	-	-	-

TST3110 - TST3110

PORTAVALIGIE LATERALE SPECIFICO - SPECIFIC TUBULAR SIDE-CASE HOLDER - PORTE-VALISES LATÉRAUX SPÉCIFIQUE
SPEZIFISCHES STAHLROHR-SEITENTRAEGER - PORTA MALETAS LATERALES ESPECÍFICO - TRONCO LADO ESPECÍFICO

SUZUKI GSX-S 1000 F - GSX S1000 (2016)

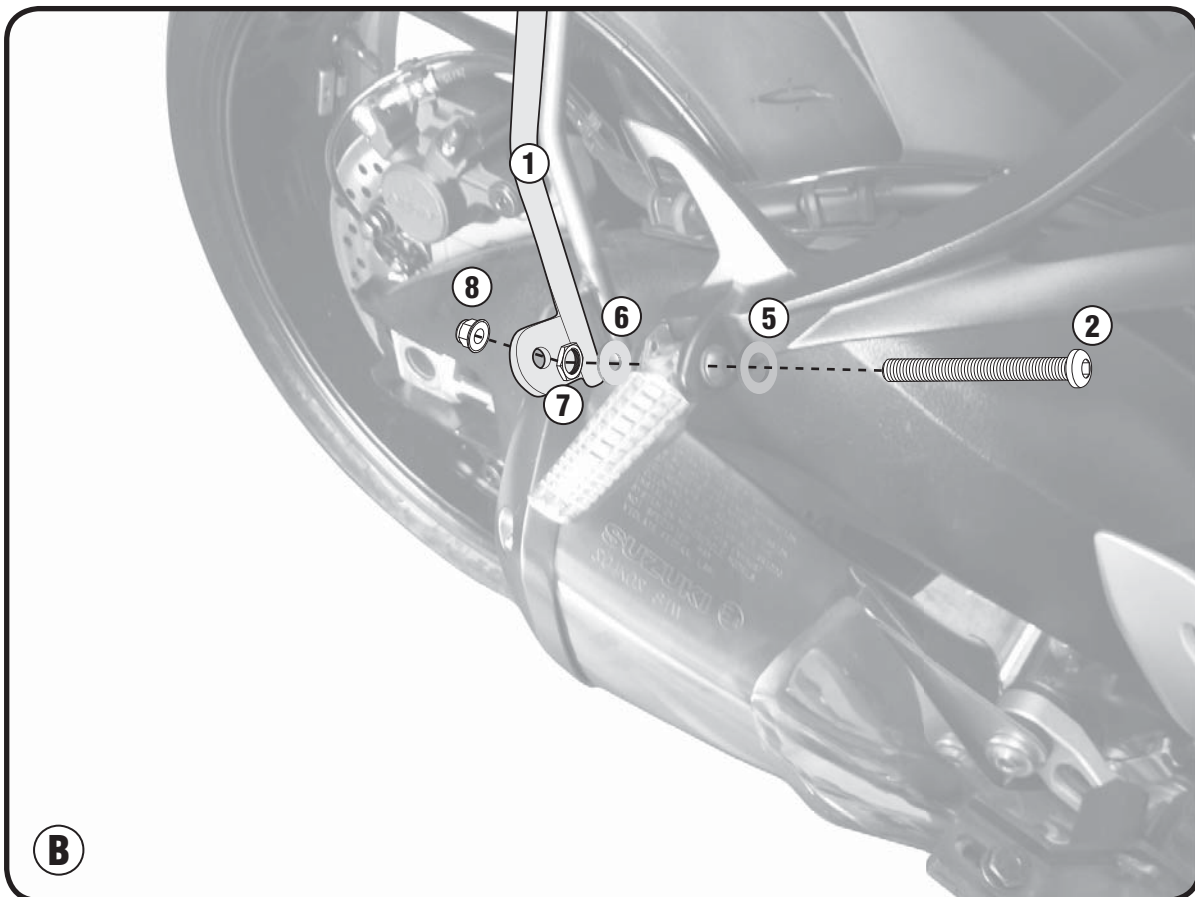
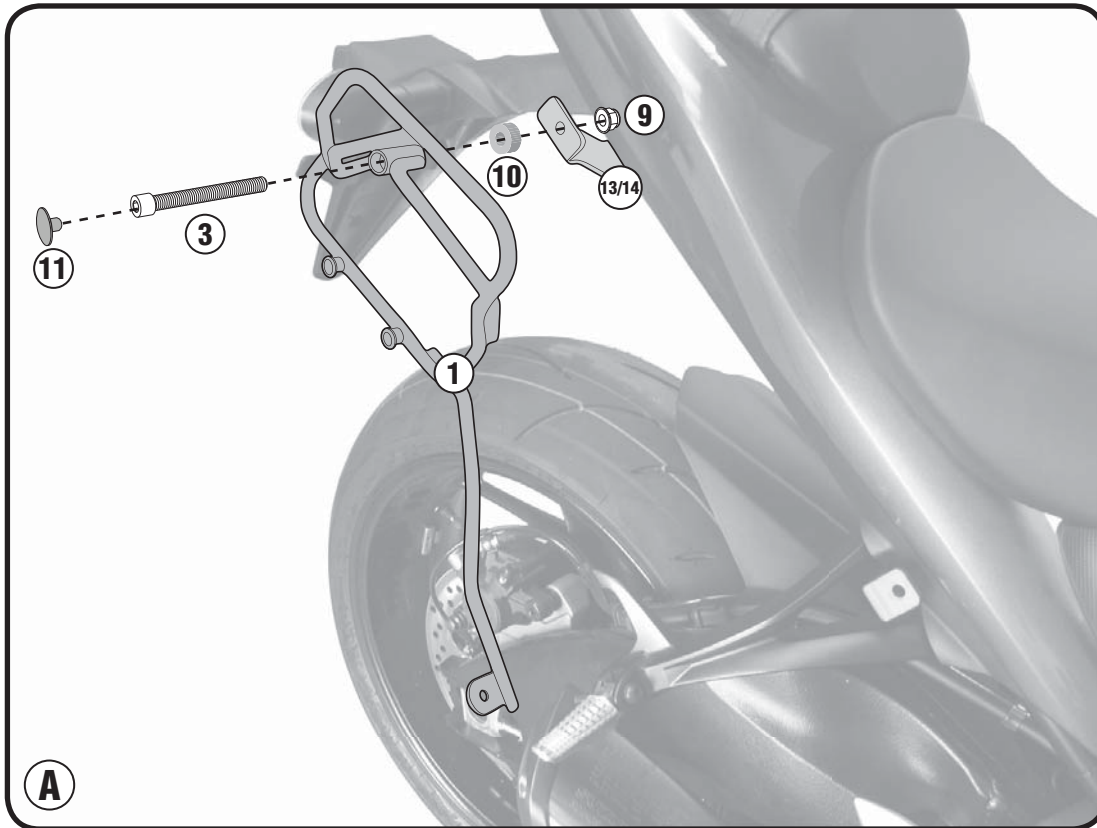


ISTRUZIONI DI MONTAGGIO - MOUNTING INSTRUCTIONS
INSTRUCTIONS DE MONTAGE - BAUANLEITUNG
INSTRUCCIONES DE MONTAJE - INSTRUÇÕES DE MONTAGEM

TST3110 - TST3110

PORTAVALIGIE LATERALE SPECIFICO - SPECIFIC TUBULAR SIDE-CASE HOLDER - PORTE-VALISES LATÉRAUX SPÉCIFIQUE
SPEZIFISCHES STAHLROHR-SEITENTRAEGER - PORTA MALETAS LATERALES ESPECÍFICO - TRONCO LADO ESPECÍFICO

SUZUKI GSX-S 1000 F - GSX S1000 (2016)



TST3110 - TST3110

PORTAVALIGIE LATERALE SPECIFICO - SPECIFIC TUBULAR SIDE-CASE HOLDER - PORTE-VALISES LATÉRAUX SPÉCIFIQUE
SPEZIFISCHES STAHLROHR-SEITENTRAEGER - PORTA MALETAS LATERALES ESPECÍFICO - TRONCO LADO ESPECÍFICO

SUZUKI GSX-S 1000 F - GSX S1000 (2016)

