

TELAIETTO LATERALE SPECIFICO - SPECIFIC SADDLEBAG TUBULAR HOLDER
 SUPPORT TUBULAIRE POUR SACOCHES CAVALIÈRES - SPEZIAL SEITENTRAEGER FUER WEICHTASCHEN
 PORTA ALFORJAS TUBULAR LATERAL

DUCATI MONSTER 696-1100

'08-'09

ISTRUZIONI DI MONTAGGIO - MOUNTING INSTRUCTIONS
 INSTRUCTIONS DE MONTAGE - BAUANLEITUNG - INSTRUCCIONES DE MONTAJE

1



SUPPORTO
 SUPPORT
 HALTERUNG
 SOPORTE

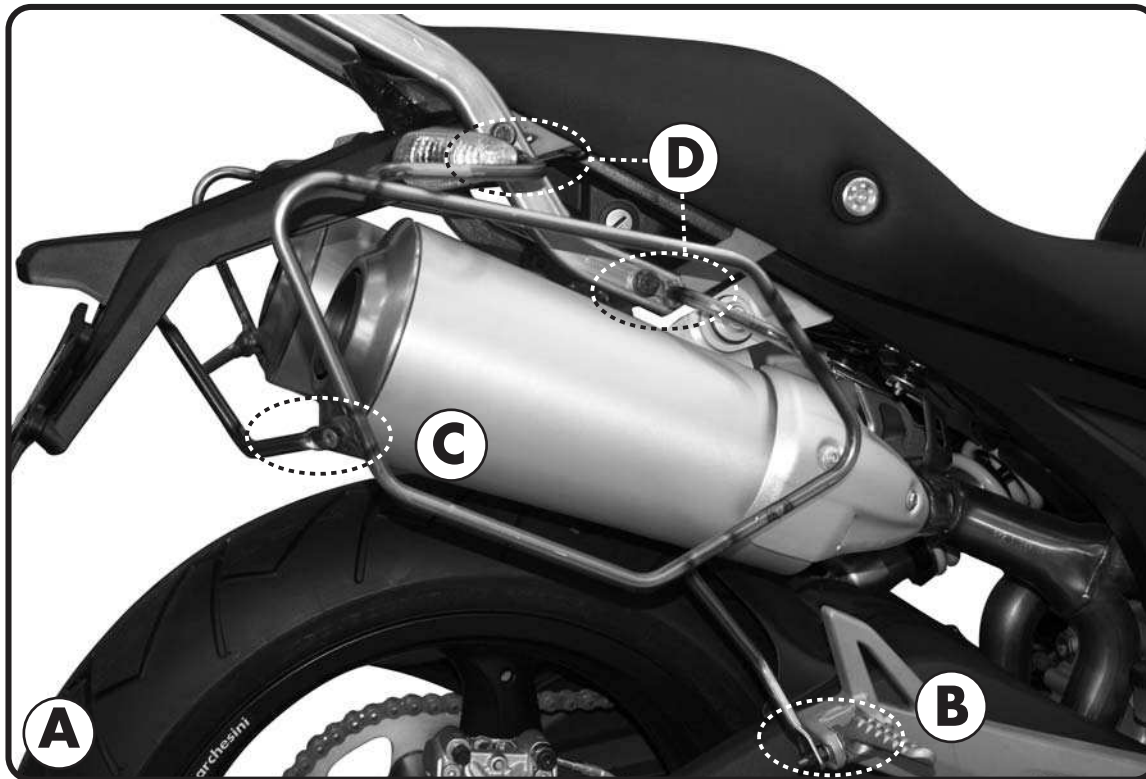
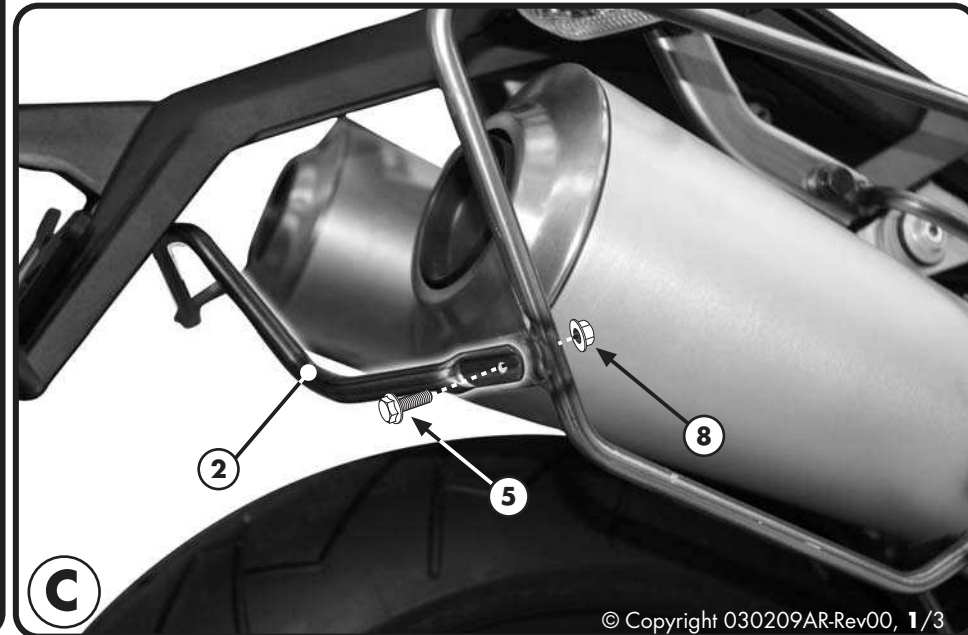
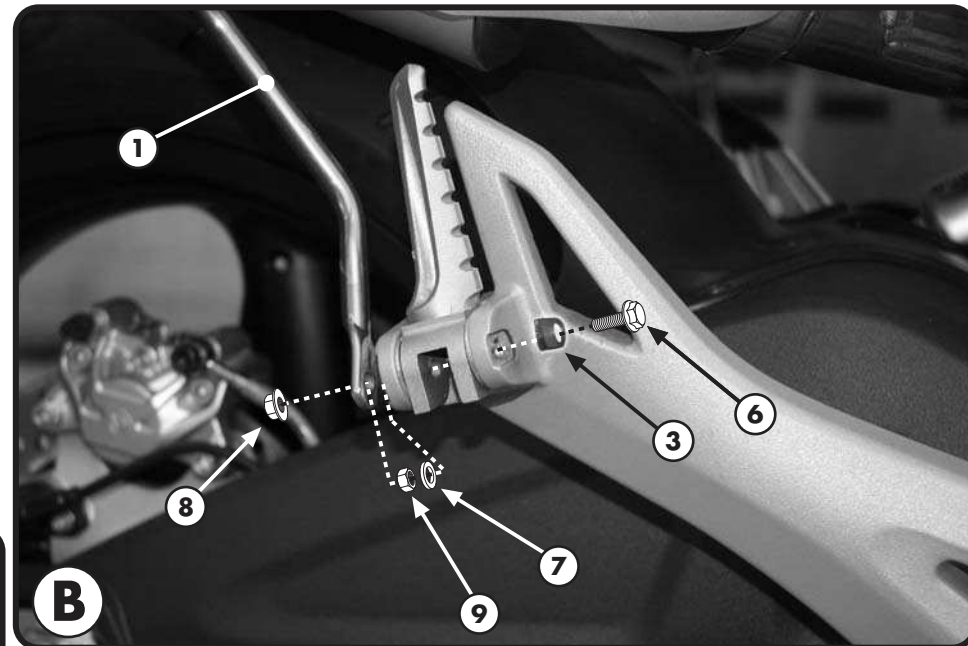
Q.TY n.2(Dx-Sx)

2



PONTE POSTERIORE
 REAR BRIDGE
 PONT POSTERIEURE
 VERBINDUNGSGROHR
 PUENTE TRASERO

Q.TY n.1

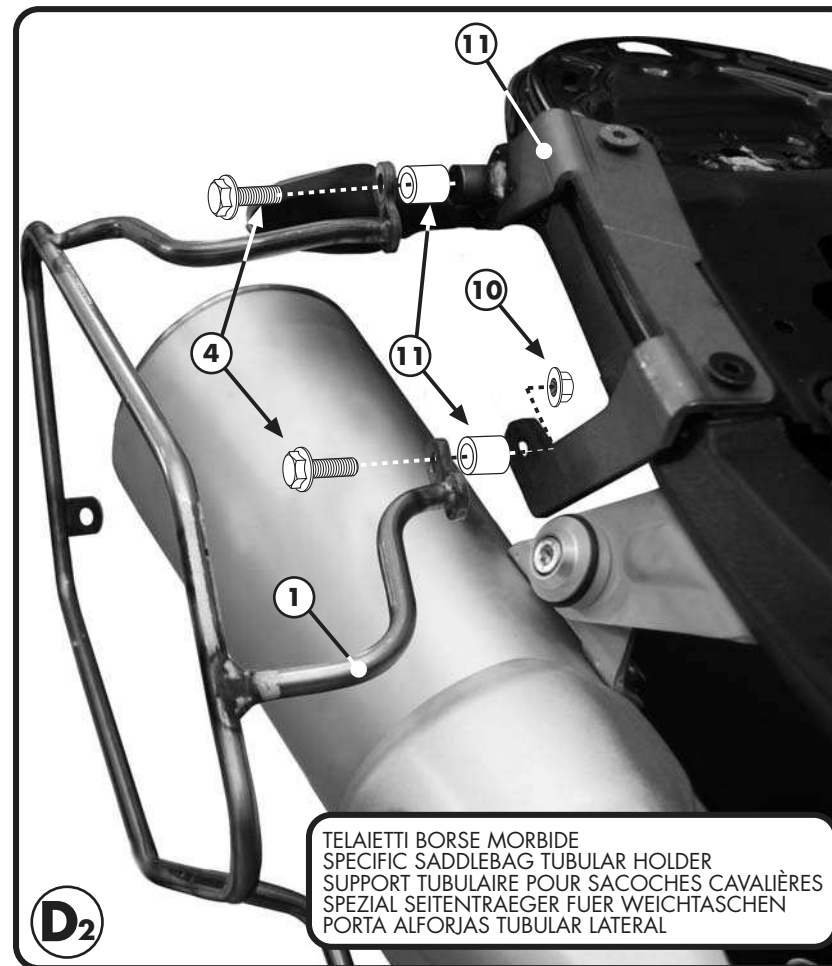
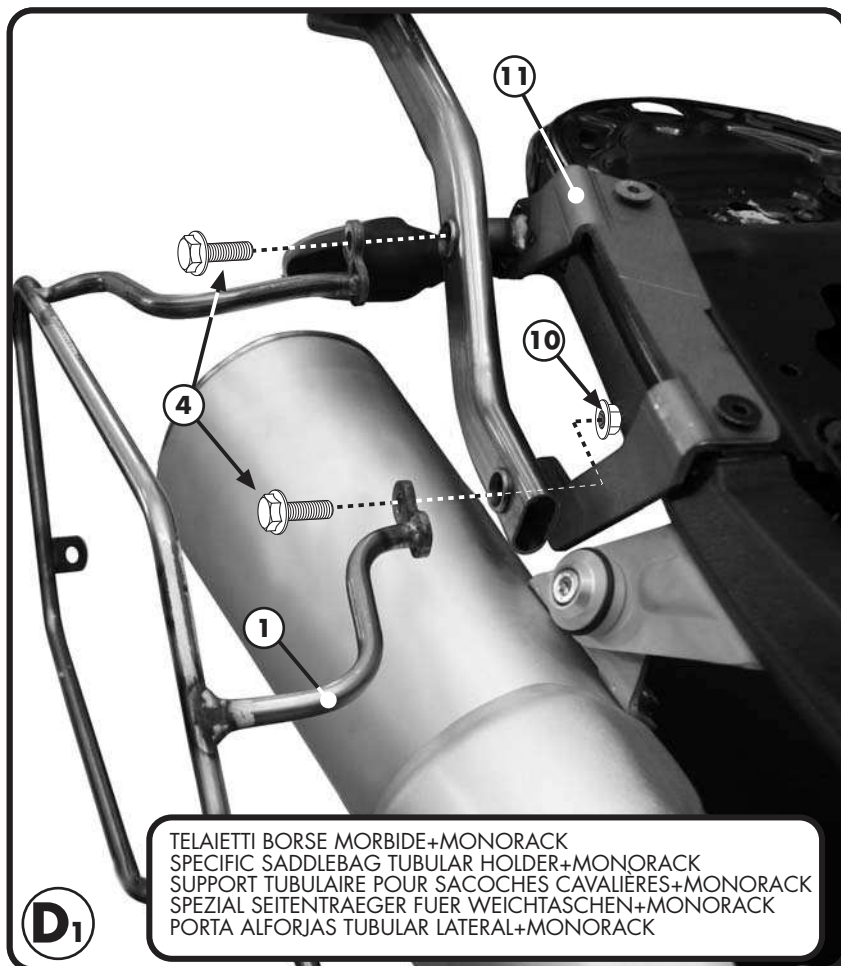
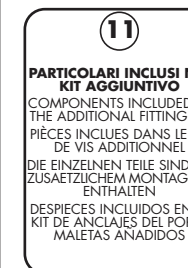
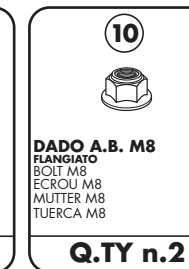
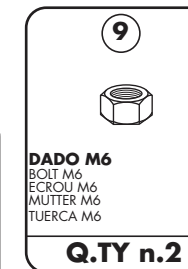
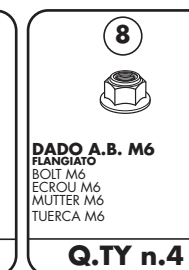
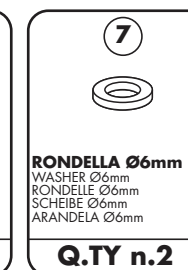
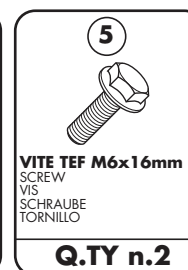
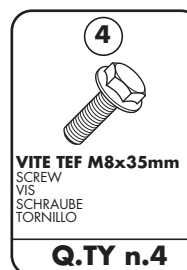


TELAIETTO LATERALE SPECIFICO - SPECIFIC SADDLEBAG TUBULAR HOLDER
SUPPORT TUBULAIRE POUR SACOCHES CAVALIÈRES - SPEZIAL SEITENTRAEGER FUER WEICHTASCHEN
PORTA ALFORJAS TUBULAR LATERAL

DUCATI MONSTER 696-1100

'08-'09

ISTRUZIONI DI MONTAGGIO - MOUNTING INSTRUCTIONS
INSTRUCTIONS DE MONTAGE - BAUANLEITUNG - INSTRUCCIONES DE MONTAJE



TELAJETTO LATERALE SPECIFICO - SPECIFIC SADDLEBAG TUBULAR HOLDER
SUPPORT TUBULAIRE POUR SACOCHES CAVALIÈRES - SPEZIAL SEITENTRAEGER FUER WEICHTASCHEN
PORTA ALFORJAS TUBULAR LATERAL

DUCATI MONSTER 696-1100
'08-'09

ISTRUZIONI DI MONTAGGIO - MOUNTING INSTRUCTIONS
INSTRUCTIONS DE MONTAGE - BAUANLEITUNG - INSTRUCCIONES DE MONTAJE

I ISTRUZIONI DI MONTAGGIO

1. SEGUIRE IL MONTAGGIO DELLE FIGURE B e C;
2. IN PRESENZA DI MONORACK PROCEDERE CON IL MONTAGGIO ILLUSTRATO IN FIGURA D1;
3. IN ASSENZA DI MONORACK PROCEDERE CON IL MONTAGGIO ILLUSTRATO IN FIGURA D2;
4. ULTIMARE IL MONTAGGIO VERIFICANDO CHE TUTTE LE VITI SIANO SERRATE BENE (VITI M6=9,6Nm - VITI M8=23Nm)

GB MOUNTING INSTRUCTIONS

1. FOLLOW THE MOUNTING INSTRUCTIONS AS SHOWN IN PICTURES B AND C;
2. IF MONORACK ARMS ARE INSTALLED, FOLLOW THE MOUNTING INSTRUCTIONS AS SHOWN IN PICTURE D1;
3. IF NO MONORACK ARMS ARE INSTALLED, FOLLOW THE MOUNTING INSTRUCTIONS AS SHOWN IN PICTURE D2;
4. CHECK THAT ALL THE SCREWS ARE WELL TIGHTENED (SCREWS M6=9,6Nm - SCREWS M8=23Nm).

F INSTRUCTIONS DE MONTAGE

1. SUIVRE LE MONTAGE PROPOSE EN PHOTOS B ET C;
2. EN PRESENCE DU MONORACK PROCEDER AVEC LE MONTAGE ILLUSTRE EN PHOTO D1;
3. EN ABSENCE DU MONORACK PROCEDER AVEC LE MONTAGE PROPOSE EN PHOTO D2;
4. TERMINER LE MONTAGE EN CONTROLANT LE BON SERRAGE DE TOUTES LES VIS (VIS M6=9,6Nm - VIS M8=23Nm).

D BAUANLEITUNG

1. FOLGEN SIE DER MONTAGE WIE IN DEN BILDERN B UND C GEZEIGT;
2. WENN DAS MONORACK VORHANDEN IST FOLGEN SIE DER MONTAGE IM BILD D1;
3. WENN DAS MONORACK NICHT VORHANDEN IST FOLGEN SIE DER MONTAGE IM BILD D2;
4. ZULETZT ÜBERPRÜFEN SIE DASS ALLE SCHRAUBEN (SCHRAUBEN M6=9,6NM - SCHRAUBEN M8=23NM) FESTGEZOGEN WURDEN.

ES INSTRUCCIONES DE MONTAJE

1. SEGUIR LAS INSTRUCCIONES DE MONTAJE DE LAS FOTOS B Y C;
2. EN PRESENCIA DEL MONORACK, EFECTUAR EL MONTAJE COMO SE ILUSTRAN EN LA FOTO D1;
3. EN AUSENCIA DEL MONORACK, EFECTUAR EL MONTAJE COMO SE ILUSTRAN EN LA FOTO D2;
4. COMPLETAR EL MONTAJE VERIFICANDO QUE TODOS LOS TORNILLOS ESTEN BIEN APRETADOS (TORNILLOS M6=9,6NM- TORNILLOS M8=23NM)