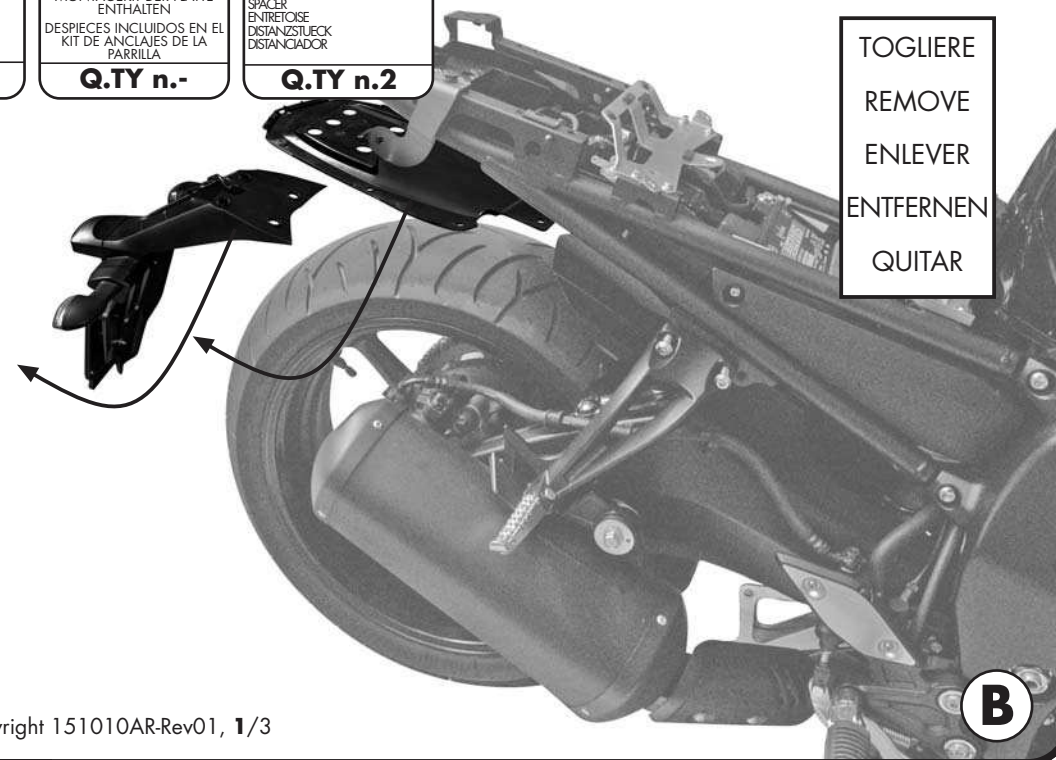
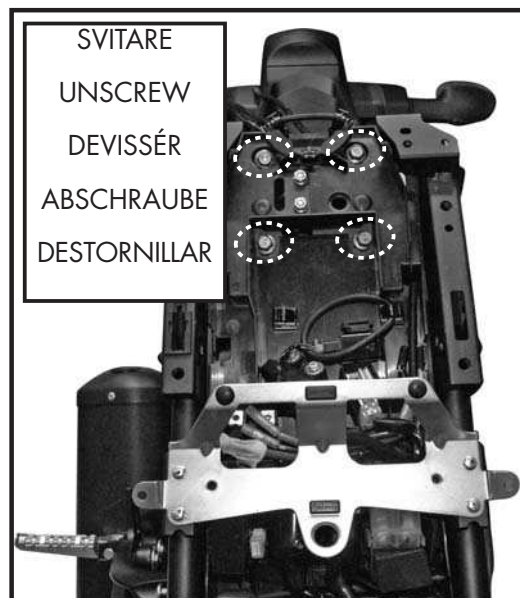
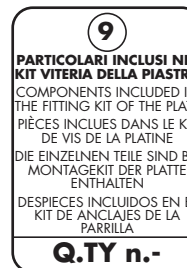
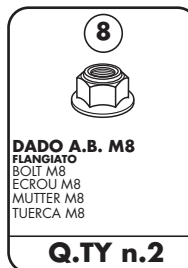
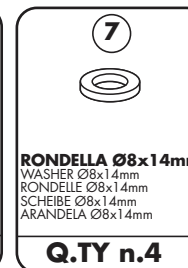
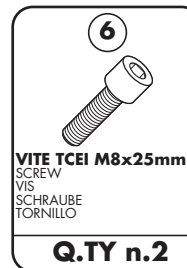
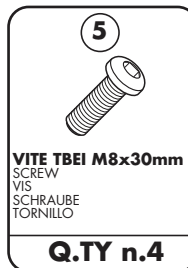
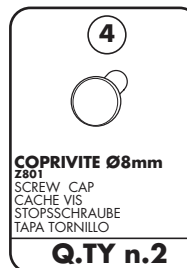


MONORACK SPECIFICO - SPECIFIC MONORACK  
MONORACK SPECIFIQUE - SPEZIFISCHES MONORACK - MONORACK ESPECÍFICO

# YAMAHA FZ8 / FAZER 8 2010

ISTRUZIONI DI MONTAGGIO - MOUNTING INSTRUCTIONS  
INSTRUCTIONS DE MONTAGE - BAUANLEITUNG - INSTRUCCIONES DE MONTAJE

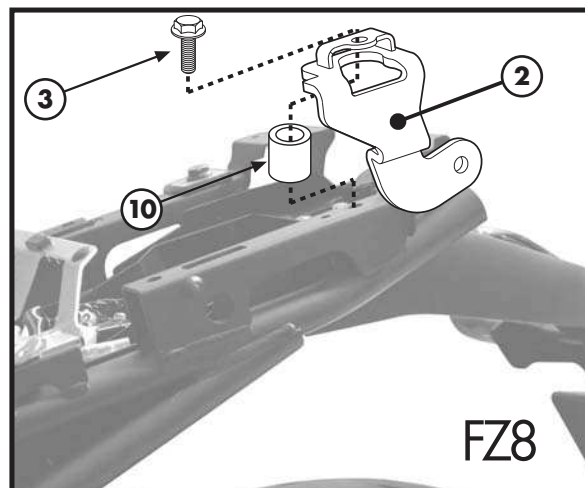
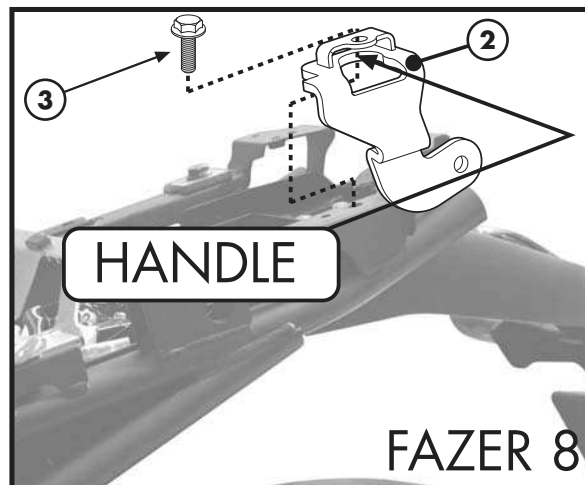
**ATTENZIONE: CARICO MASSIMO 6Kg**  
**WARNING: MAX LOAD, 6Kg.**  
**ATTENTION: CHARGE MAXIMUM, 6Kg.**  
**ACHTUNG: MAX, 6Kg.**  
**¡ATENCIÓN!: CARGA MÁXIMA, 6Kg.**



MONORACK SPECIFICO - SPECIFIC MONORACK  
MONORACK SPECIFIQUE - SPEZIFISCHES MONORACK - MONORACK ESPECÍFICO

# YAMAHA FZ8 / FAZER 8 2010

ISTRUZIONI DI MONTAGGIO - MOUNTING INSTRUCTIONS  
INSTRUCCIONES DE MONTAJE - BAUANLEITUNG - INSTRUCCIONES DE MONTAJE



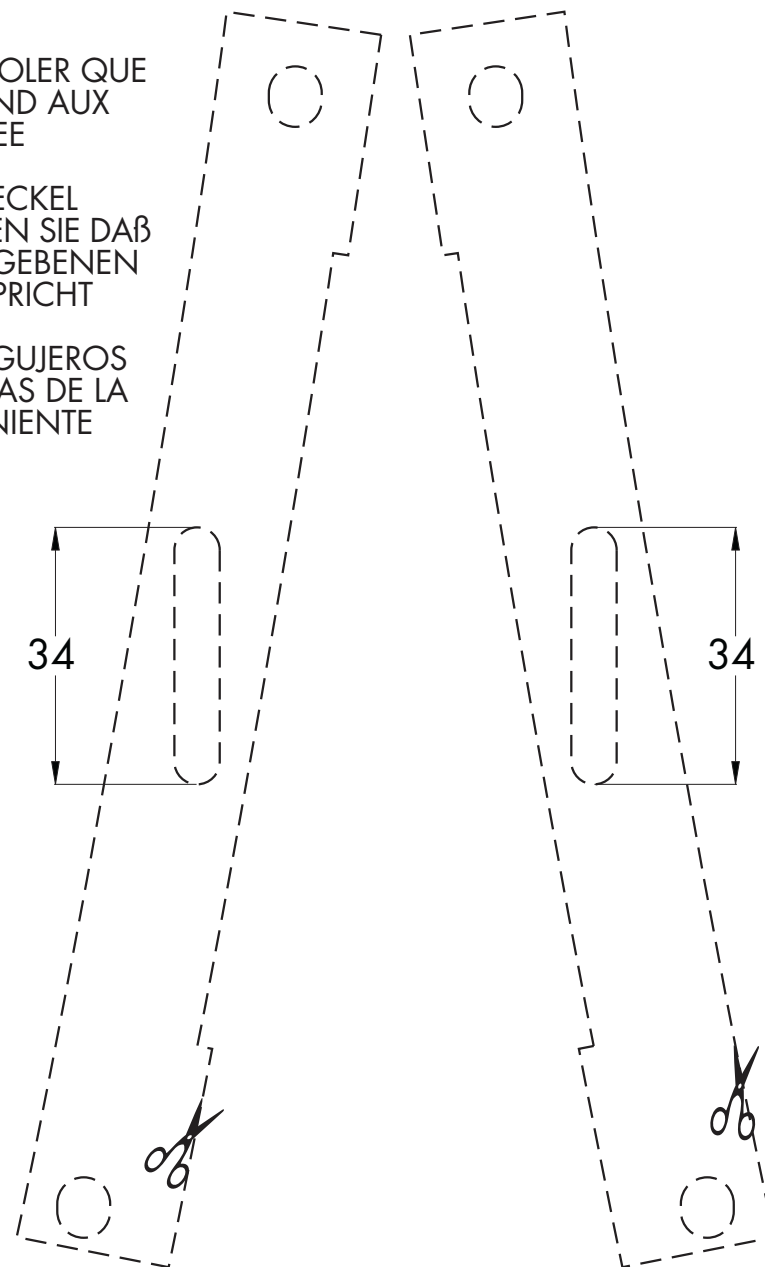
PRIMA DI FORARE VERIFICARE CHE LA  
DIMA  
CORRISPONDA ALLE MISURE INDICATE

BEFORE DRILLING HOLES CHECK THAT  
MEASURES ON TEMPLATE  
CORRESPOND

AVANT DE PERCER CONTROLER QUE  
LE GABARIT CORRESPOND AUX  
MESURES INDIQUEE

BEVOR DER KOFFERDECKEL  
DURCHBOHRT WIRD, PRÜFEN SIE DAß  
DIE SCHABLONE DEN GEGEBENEN  
ABMESSUNGEN ENTSPRICHT

ANTES DE HACER LOS AGUJEROS  
COMPROBAR LAS MEDIDAS DE LA  
PLANTILLA CORRESPONIENTE



MONORACK SPECIFICO - SPECIFIC MONORACK  
 MONORACK SPECIFIQUE - SPEZIFISCHES MONORACK - MONORACK ESPECÍFICO

# YAMAHA FZ8 / FAZER 8 2010

ISTRUZIONI DI MONTAGGIO - MOUNTING INSTRUCTIONS  
 INSTRUCTIONS DE MONTAGE - BAUANLEITUNG - INSTRUCCIONES DE MONTAJE

