








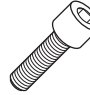


PIASTRA SPECIFICA - SPECIFIC PLATE
 PLATINE SPECIFIQUE - SPEZIFISCHE PLATTE - PARRILLA ESPECÍFICA

YAMAHA FJR 1300


2006-2009

ISTRUZIONI DI MONTAGGIO - MOUNTING INSTRUCTIONS
 INSTRUCCIONES DE MONTAJE - BAUANLEITUNG - INSTRUCCIONES DE MONTAJE

<p>1</p>  <p>PIASTRA M5M PLATE PLATINE PLATTE PARRILLA</p> <p>Q.TY n.1</p>	<p>2</p>  <p>SUPPORTO SUPPORT SUPPORT HALTERUNG SOPORTE</p> <p>Q.TY n.1</p>	<p>3</p>  <p>DISTANZIALE Ø22x12 Foro Ø8,5mm, V373</p> <p>Q.TY n.2</p>	<p>4</p>  <p>DISTANZIALE Ø22x17 Foro Ø8,5mm, V595</p> <p>Q.TY n.1</p>	<p>5</p>  <p>VITE TEF M8x50mm SCREW VIS SCHRAUBE TORNILLO</p> <p>Q.TY n.2</p>	<p>6</p>  <p>VITE TEF M8x55mm SCREW VIS SCHRAUBE TORNILLO</p> <p>Q.TY n.1</p>
--	--	---	---	--	--

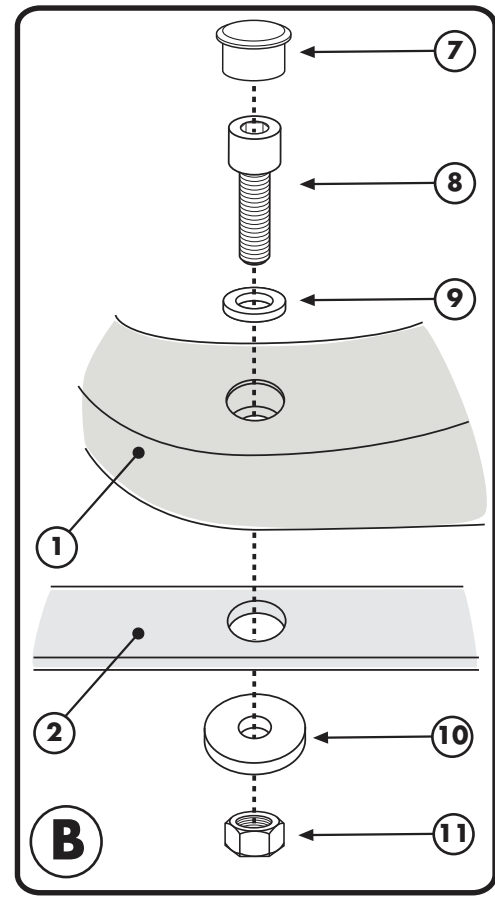
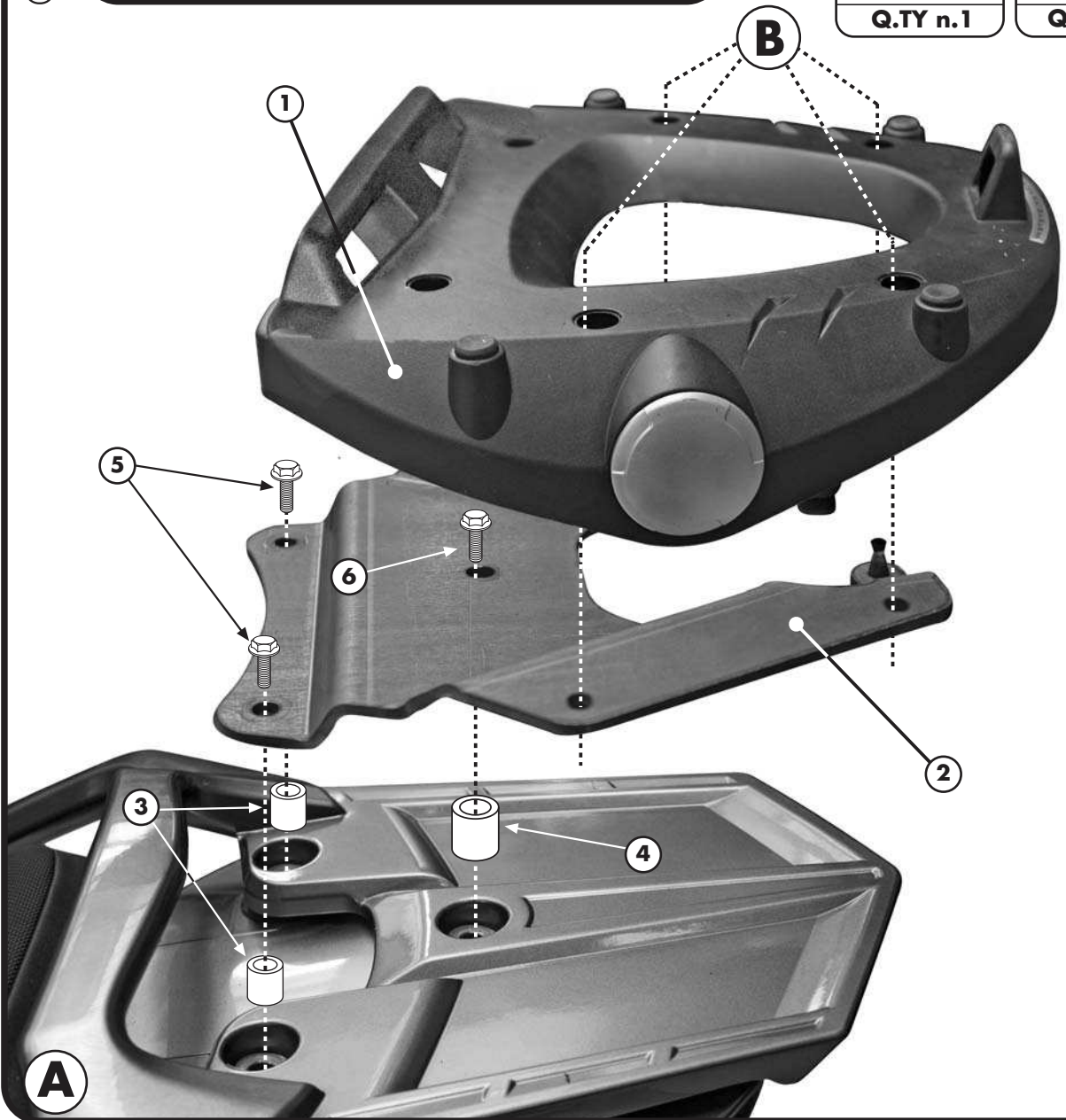
<p>7</p>  <p>COPRIFORO Z621 BOLT CAP CACHE TROU STOPSLOCK TAPA AGUJERO</p> <p>Q.TY n.6</p>	<p>8</p>  <p>VITE TCEI M6x25mm SCREW VIS SCHRAUBE TORNILLO</p> <p>Q.TY n.4</p>	<p>9</p>  <p>RONDELLA Ø6mm WASHER Ø6mm RONDELLE Ø6mm SCHEIBE Ø6mm ARANDELA Ø6mm</p> <p>Q.TY n.4</p>	<p>10</p>  <p>RONDELLA Ø6x18mm WASHER Ø6x18mm RONDELLE Ø6x18mm SCHEIBE Ø6x18mm ARANDELA Ø6x18mm</p> <p>Q.TY n.4</p>
--	---	--	--

11



DADO A.B. M6
 BOLT M6
 ECRU M6
 MUTTER M6
 TUERCA M6

Q.TY n.4



ATTENZIONE: PESO MASSIMO SOPPORTABILE 6Kg.

WARNING: MAX. LOADING 6Kg. (13lbs)

ATTENTION: CHARGE MAXIMALE 6Kg.

ACHTUNG: MAXIMALE BELASTUNG 6Kg.

¡ATENCIÓN!: CARGA MÁXIMA AUTORIZADA 6Kg.