


ATTACCHI SPECIFICI PER - SPECIFIC FITTING KIT FOR
 KIT DE MONTAGE SPECIFIQUE POUR - SPEZIFISCHER MONTAGEKIT F R
 ANCLAJE ESPECCEFICO PARA

PIAGGIO FLY 2004
50/125cc

ISTRUZIONI DI MONTAGGIO - MOUNTING INSTRUCTIONS
 INSTRUCTIONS DE MONTAGE - BAUANLEITUNG - INSTRUCCIONES DE MONTAJE


1

AIRSTAR 107A
 Q.TY n.-

2

FASCETTA A "T"
 "T" CLAMP
 "T" COLLIER A "T"
 "T" SCHELLE
 ABRAZADERA A "T"
 Q.TY n.4

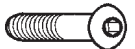
3

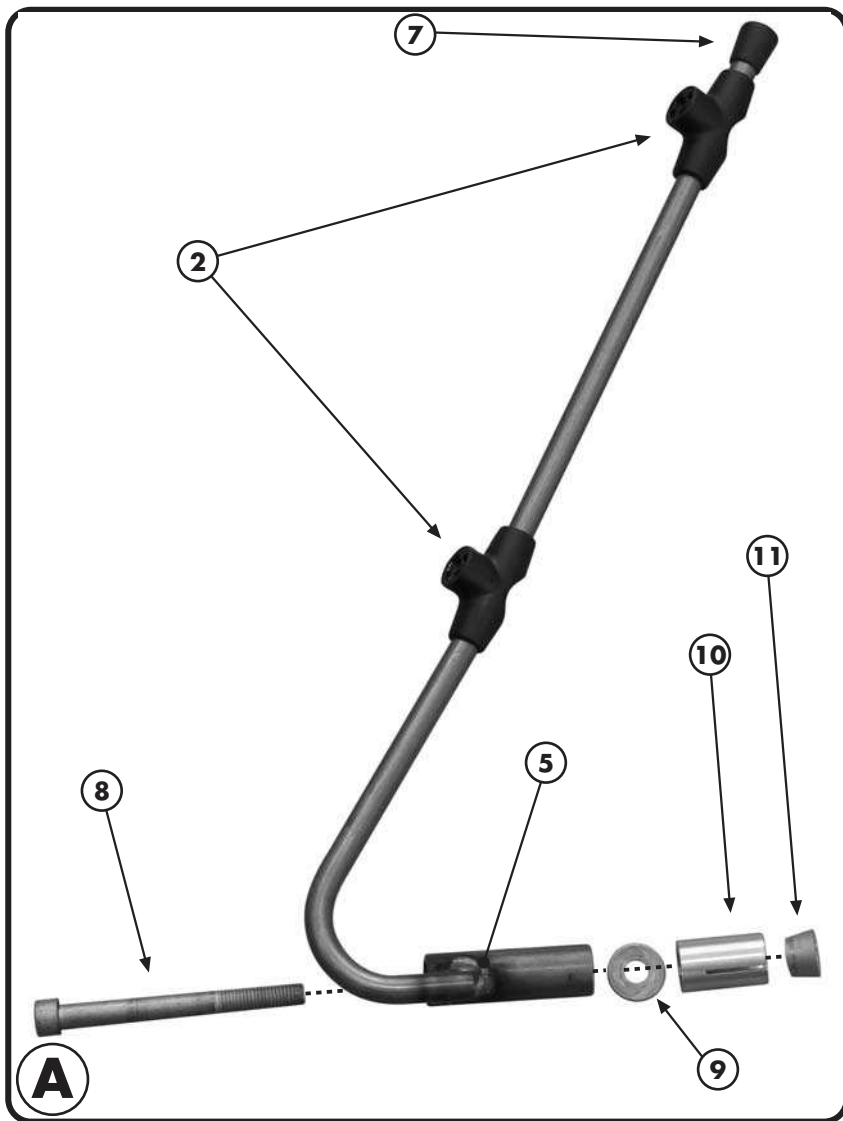
BOCCOLA DI RITENZIONE VETRO
 PLASTIC BUSH
 DOUILLE PLASTIQUE
 PLASTIK BÜCHSE
 CASQUILLO
 Q.TY n.4

4

GOMMINO Z268
 Z268 FAIRLEADER
 CHAUMARD Z268
 GUMMI Z268
 GOMA Z268
 Q.TY n.4

5

SUPPORTO
 SUPPORT
 SUPPORT
 HALTER
 SOPORTE
 Q.TY n.2(Dx-Sx)

6

VITE TBEI M6x25 nera
 SCREW M6x25 black
 VIS M6x25 noire
 SCHRAUBE M6x25 schwarz
 TORNILLO M6x25 negra
 Q.TY n.4



ATTACCHI SPECIFICI PER - SPECIFIC FITTING KIT FOR
 KIT DE MONTAGE SPECIFIQUE POUR - SPEZIFISCHER MONTAGEKIT F R
 ANCLAJE ESPECCEFICO PARA

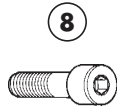
PIAGGIO FLY 2004
50/125cc

ISTRUZIONI DI MONTAGGIO - MOUNTING INSTRUCTIONS
 INSTRUCTIONS DE MONTAGE - BAUANLEITUNG - INSTRUCCIONES DE MONTAJE



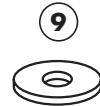
GOMMINO
 RUBBER
 CAOUTCHOUC
 GUMMI
 GOMA

Q.TY n.2



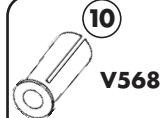
VITE TCEI M8x85mm
 SCREW M8x85mm
 VIS M8x85mm
 SCHRAUBE M8x85mm
 TORNILLO M8x85 mm

Q.TY n.2



RONDELLA f8x20mm
 WASHER f8x20mm
 RONDELLE f8x20mm
 SCHEIBE f8x20mm
 ARANDELA f8x20mm

Q.TY n.2



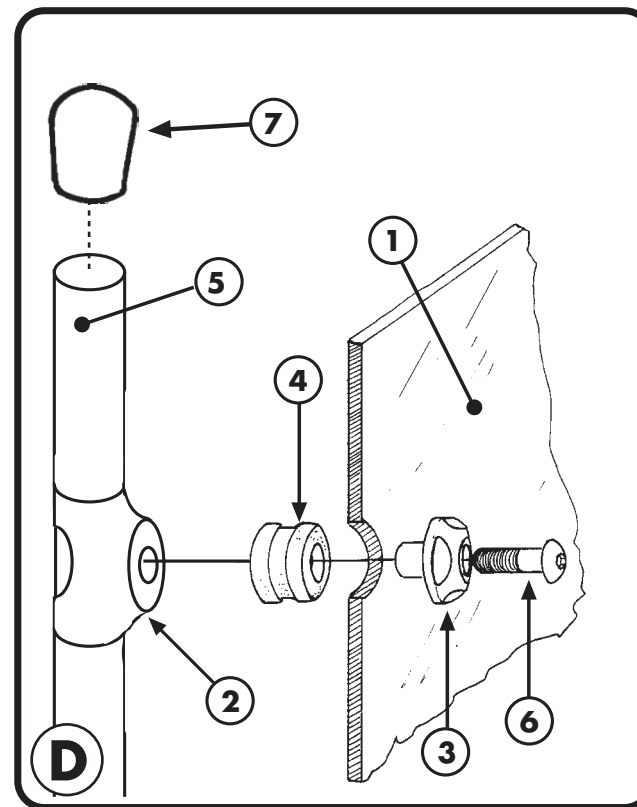
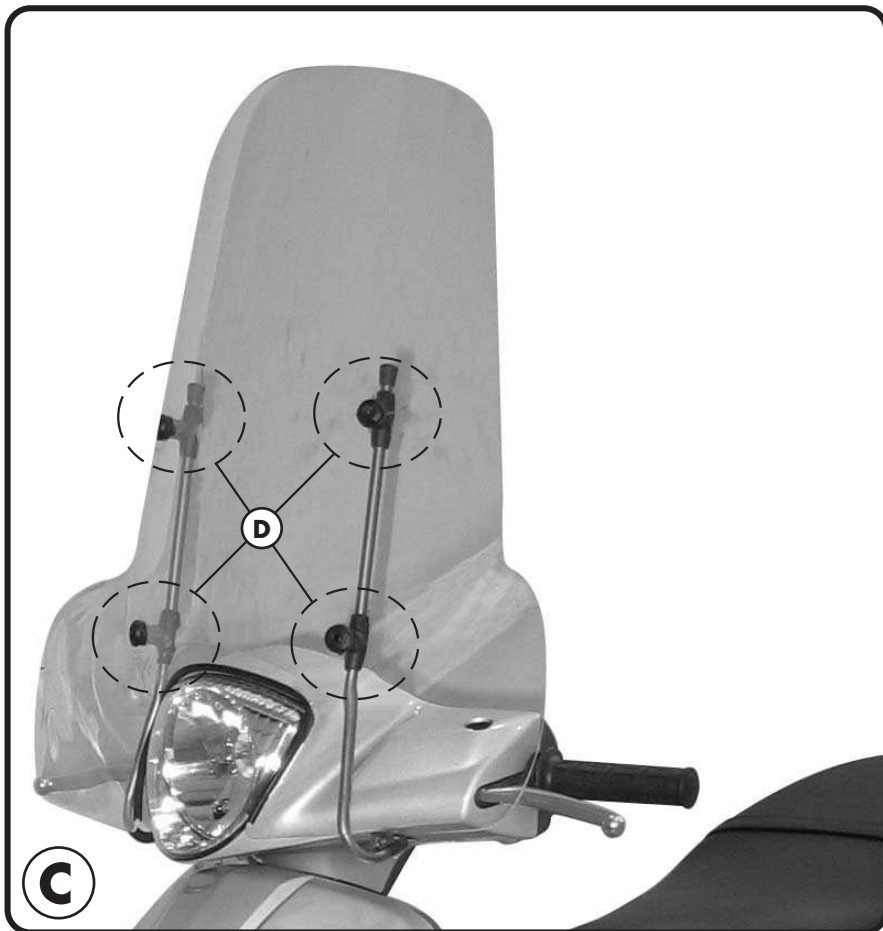
FISHER f18x30mm
 EXPANDING TUBE INSERT
 CHEVILLE
 ELASTISCHER ROHREINSATZ
 TACO

Q.TY n.2



CONO FILETTATO
 THREADED CONE
 CONE FILETE
 KEGEL GEWINDE
 CONO CABLADO

Q.TY n.2



ATTACCHI SPECIFICI PER - SPECIFIC FITTING KIT FOR
KIT DE MONTAGE SPECIFIQUE POUR - SPEZIFISCHER MONTAGEKIT F R
ANCLAJE ESPECCEFICO PARA

PIAGGIO FLY 2004
50/125cc

ISTRUZIONI DI MONTAGGIO - MOUNTING INSTRUCTIONS
INSTRUCTIONS DE MONTAGE - BAUANLEITUNG - INSTRUCCIONES DE MONTAJE

I ISTRUZIONI DI MONTAGGIO

1. MONTARE IL SUPPORTO COME INDICATO IN FOTO A;
2. POSIZIONARE IL SUPPORTO COME MOSTRATO IN FOTO B;
3. FISSARE IL PARABREZZA (PARTICOLARE N°1, NON INCLUSO) COME SUGGERITO IN FOTO C E MOSTRATO IN DETTAGLIO NELL SCHEMA D;
4. CONCLUDERE IL MONTAGGIO CONTROLLANDO CHE TUTTE LE VITI SIANO SERRATE BENE.

GB MOUNTING INSTRUCTIONS

1. MOUNT THE SUPPORT AS SHOWN IN PICTURE A;
2. PLACE THE SUPPORT AS SHOWN IN PICTURE B;
3. FIX THE WINDSCREEN (PART N°1 — NOT INCLUDED) AS SHOWN IN PICTURE C AND IN DRAWING D;
4. LASTLY CHECK THAT ALL SCREWS HAVE BEEN TIGHTENED.

F INSTRUCTIONS DE MONTAGE

1. MONTER LES SUPPORTS COMME INDIQUE SUR LA PHOTO A;
2. POSITIONNER LES SUPPORTS COMME INDIQUE SUR LA PHOTO B;
3. FIXER LE PARE-BRISE (PIECE N°1 NON INCLUSE) COMME SUGGERE SUR LA PHOTO B ET ILLUSTRE SUR LE SCHEMA D;
4. CONCLURE LE MONTAGE EN VERIFIANT LE BON SERRAGE DE TOUTES LES VIS

D BAUANLEITUNG

1. MONTIEREN SIE DIE HALTERUNG WIE IM BILD A BESCHRIEBEN;
2. POSITIONIEREN SIE DIE HALTERUNG WIE IM BILD B BESCHRIEBEN;
3. BEFESTIGEN SIE DAS WINDSCHILD (TEIL NR. 1, NICHT VORHANDEN) WIE IM BILD C UND D BESCHRIEBEN;
4. ZULETZT ZIEHEN SIE ALLE SCHRAUBEN FEST.

ES

INSTRUCCIONES DE MONTAJE

1. MONTAR LOS SOPORTES COMO INDICA LA FOTO A;
2. MONTAR EL SOPORTE EN LA MOTO COMO INDICA LA FOTO B;
3. ANCLAR EL PARABRISAS (DETALLE N... 1, NO INCLUIDO - SE VENDE POR SEPARADO) COMO ACONSEJADO EN LA FOTO C Y EXPLICADO EN DETALLE EN LA FICHA D;
4. TERMINAR APRETANDO TODOS LOS TORNILLOS