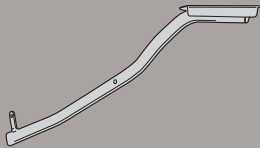










4104FZ - KZ4104

MONORACK SPECIFICO - SPECIFIC MONORACK - MONORACK SPECIFIQUE - SPEZIFISCHES MONORACK - MONORACK ESPECÍFICO

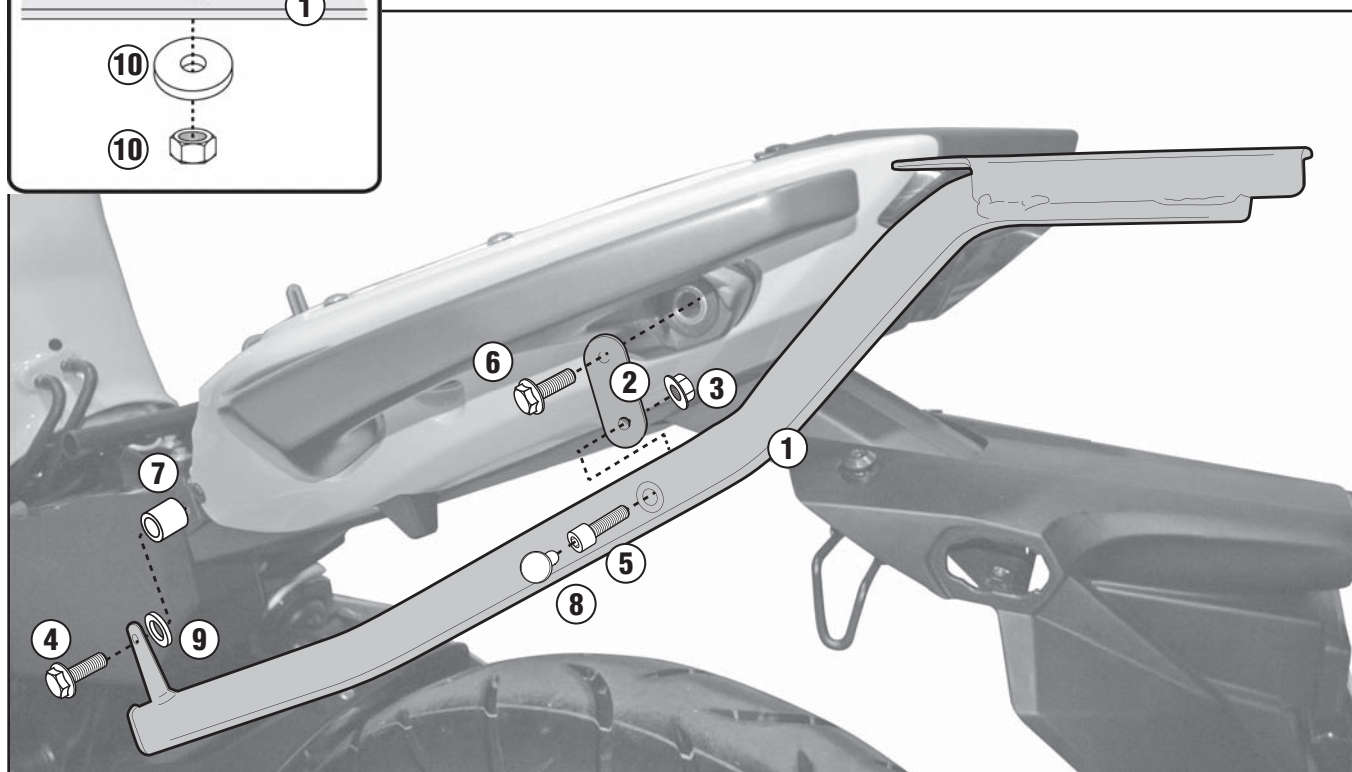
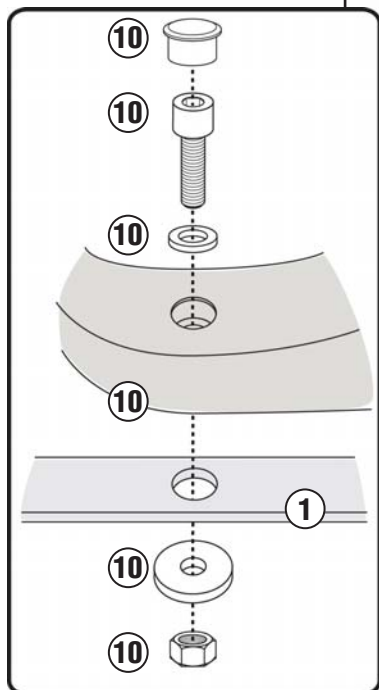
KAWASAKI ER-6n/ER-6f 2012

N°	Descrizione	Caratteristiche	Codice	Quantità	
1	Supporto - Blinker Support Support - Halter - Soporte	-	-	2 (Dx;Sx)	
2	Supporto - Blinker Support Support - Halter - Soporte	-	GL2066	2 (Dx,Sx)	
3	Dado - Bolt - Ecrou Mutter - Tuerca	Auto Bloccante Flangiato M8	-	2	
4	Vite - Screw Vis - Schraube Tornillo	TEF M6x20		2	
5	Vite - Screw Vis - Schraube Tornillo	TCEI M8x25		2	
6	Vite - Screw Vis - Schraube Tornillo	TEF M8x50		2	
7	Distanziale - Spacer Entretoise - Distanzstueck Distanciador	Ø10x3 foro6.5mm	V714	2	
8	Coprivite - Screw Cap Cache Vis - Stopsschraube Tapa Tornillo	Ø8	Z801	2	
9	Rondella - Washer Rondelle - Scheibe Arandela	Ø6x20		2	
10	Particolari Inclusi Nel Kit Viteria Della Piastra Components Included In The Fitting Kit Of The Plate Pièces Incluses Dans Le Kit De Vis De La Platine Die Einzelnen Teile Sind Bei Montagekit Der Platte Enthalten Despieces Incluidos En El Kit De Anclajes De La Parrilla				

4104FZ - KZ4104

MONORACK SPECIFICO - SPECIFIC MONORACK - MONORACK SPECIFIQUE - SPEZIFISCHES MONORACK - MONORACK ESPECÍFICO

KAWASAKI ER-6n/ER-6f 2012



ISTRUZIONI DI MONTAGGIO - MOUNTING INSTRUCTIONS
INSTRUCTIONS DE MONTAGE - BAUANLEITUNG - INSTRUCCIONES
DE MONTAJE