

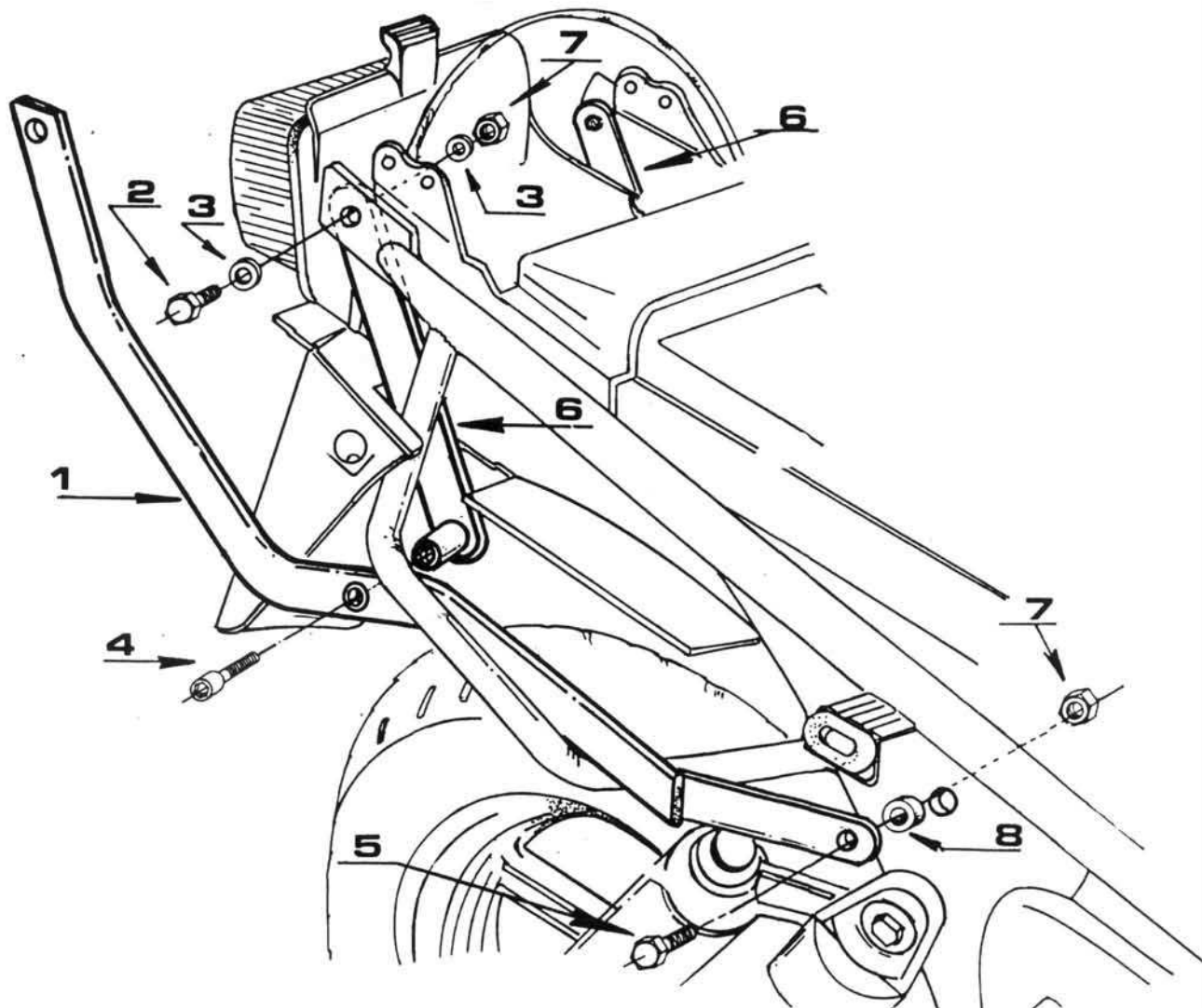
MONORACK SPECIFICO - SPECIFIC MONORACK  
 MONORACK SPECIFIQUE - SPEZIFISCHES MONORACK - MONORACK ESPECIFICO

# HONDA CB750 '92/'00

## SEVEN FIFTY

ISTRUZIONI DI MONTAGGIO - MOUNTING INSTRUCTIONS  
 INSTRUCTIONS DE MONTAGE - BAUANLEITUNG - INSTRUCCIONES DE MONTAJE

N°	DESCRIZIONE DEL KIT (KIT DESCRIPTION) (DESCRIPTION DU KIT)	QUANTITA' (QUANTITY) (QUANTITE')
1	MONORACK	2
2	VITE TE M 8 X 20 (SCREW M 8 X 20) (VIS M 8 X 20)	2
3	RONDELLA Ø 8 (WASHER Ø 8) (RONDELLE Ø 8)	4
4	VITE TCEI M 8 X 20 (SCREW M 8 X 20) (VIS M 8 X 20)	2
5	VITE TE M 8 X 45 (SCREW M 8 X 45) (VIS M 8 X 45)	2
6	SUPPORTO (SUPPORT) (SUPPORT)	2
7	DADO M 8 (NUT M 8) (ECROU M 8)	4
8	DISTANZIALE Ø 16 X 4 (COLLAR DISTANCE Ø 16 X 4) (COLLIER DE SEPARATION Ø 16 X 4)	2



ATTENZIONE: PER FISSARE IL KIT E' NECESSARIO  
 TOGLIERE LA CARENATURA E IL CODINO  
 DELLA MOTO.

ATTENTION: POUR FIXER LE KIT IL FAUT ENLEVER  
 LE CARENAGE ET LE BOUT DE LA MOTO

ATTENTION: REMOVE THE FAIRING AND THE END PART  
 OF THE BIKE IN ORDER TO ATTACH THE KIT.