

C-Bow



APRILIA Mana 850

APRILIA Mana 850

Art.-Nr.: 630.776 schwarz

Art.-Nr.: 4007.003.131 schwarz

Montage

Der Bausatz umfaßt die folgenden Teile:

Stück	Bestellnr.	Bezeichnung
2	700007063	C-Bow schwarz
1	700007433	C-Bow Halteadapter links vorne
1	700007434	C-Bow Halteadapter links hinten
1	700007435	C-Bow Halteadapter rechts vorne
1	700007436	C-Bow Halteadapter rechts hinten
2	150.786	Inbusschraube M8 x 40mm
2	150.788	Inbusschraube M8 x 50mm
2	150.825	Aludistanz Ø18xØ9x20mm
2	150.817	Aludistanz Ø18xØ9x25mm
8	150.916	Sechskantschraube M6 x 18mm
8	150.809	U-Scheibe Ø6,4
4	150.810	U-Scheibe Ø8,4

Die hinteren Blinker verbleiben in der Originalposition.

C-Bow kann nicht mit dem Alurack 650.776 0001 kombiniert werden.

Vorbereitung:

Klappen Sie die Soziussitzbank hoch und entfernen Sie den Haltegriff. Dieser entfällt! Entfernen Sie die Verzurrhalterungen rechts und links neben der Fahrersitzbank! Diese entfallen ebenfalls.



Der abgebildete Haltegriff ist bei Soziusbetrieb empfehlenswert und unter der Nummer 700007437 als Zubehör erhältlich.

Anzugsmomente des Motorradherstellers beachten!
Nach der Montage alle Verschraubungen auf festen Sitz kontrollieren!
Bitte beachten Sie unsere beigefügten Serviceinformationen.



Hepco & Becker GmbH
An der Steinmauer 6
D-66955 Pirmasens
Tel.: 06331 - 1453 - 100
Fax: 06331 - 1453 - 120
eMail: vertrieb@hepco-becker.de
www.hepco-becker.de



Krauser GmbH
An der Steinmauer 6
D-66955 Pirmasens
Tel.: 06331 - 1453 - 250
Fax: 06331 - 1453 - 260
eMail: vertrieb@krauser.de
www.krauser.de

C-Bow

APRILIA Mana 850

Art.-Nr.: 630.776 schwarz



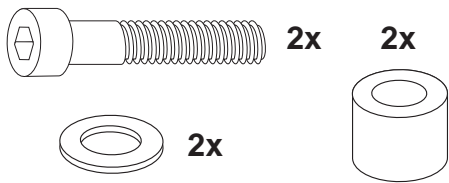
APRILIA Mana 850

Art.-Nr.: 4007.003.131 schwarz

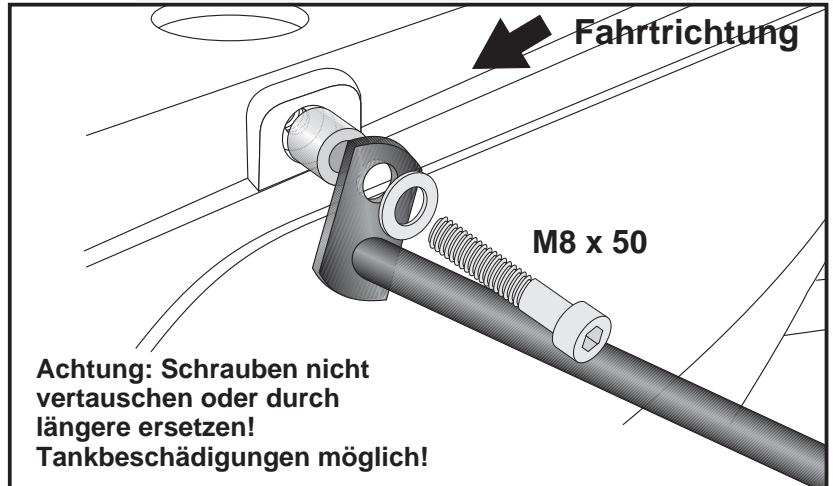
Montage

Montage der Halteadapter links und rechts vorne:

Alu-Distanzen $\varnothing 18 \times \varnothing 9 \times 25 \text{ mm}$ an den vorderen Verschraubungspunkten unterlegen. Verschrauben Sie die vorderen Halteadapter mit den Inbusschrauben M8x50 sowie den U-Scheiben $\varnothing 8,4$.

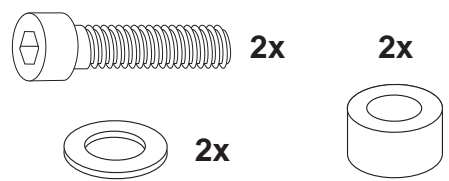


1

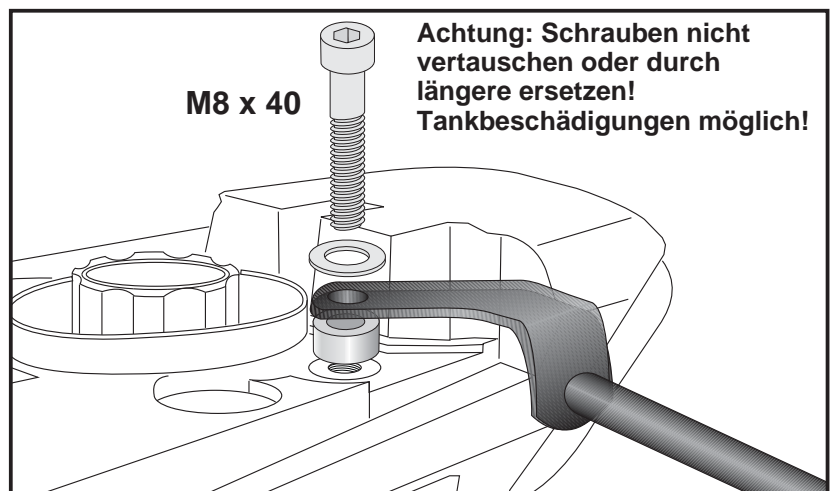


Montage der Halteadapter links und rechts hinten:

Alu-Distanzen $\varnothing 18 \times \varnothing 9 \times 20 \text{ mm}$ an den hinteren Verschraubungspunkten unterlegen. Verschrauben Sie die hinteren Halteadapter mit den Inbusschrauben M8x40 sowie den U-Scheiben $\varnothing 8,4$.



2



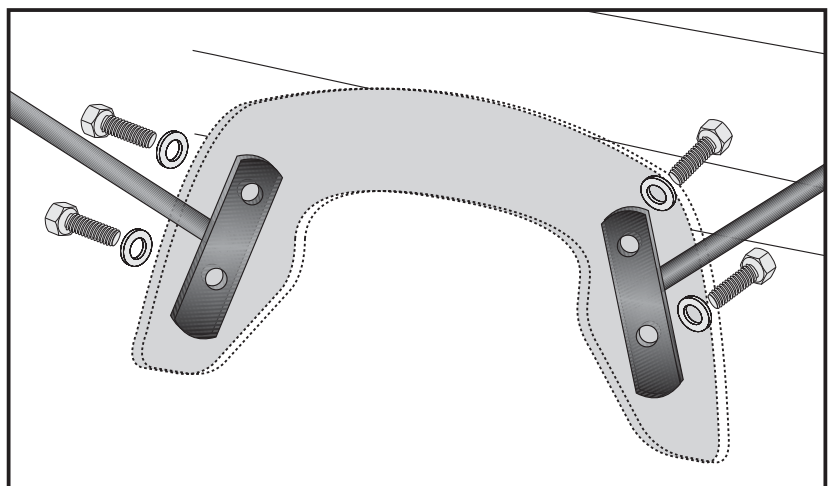
Montage der C-Bow links + rechts:

Dazu die Sechskantschrauben M6x18 und die U-Scheiben $\varnothing 6,4$ verwenden.

Alle Teile korrekt ausrichten und die Verschraubungen festziehen.



3



C-Bow



APRILIA Mana 850

Item - No.: 630.776 black

APRILIA Mana 850

Item - No.: 4007.003.131 black

Assembling instructions

The kit includes the following parts:

Quant	item no.	description
2	700007063	C-Bow schwarz
1	700007433	C-Bow adapter left front
1	700007434	C-Bow adapter left rear
1	700007435	C-Bow adapter right front
1	700007436	C-Bow adapter right rear
2	150.786	allen screw M8 x 40mm
2	150.788	allen screw M8 x 50mm
2	150.825	aluspacer Ø18xØ9x20mm
2	150.817	aluspacer Ø18xØ9x25mm
8	150.916	hexagon bolt M6 x 18mm
8	150.809	washer Ø6,4
4	150.810	washer Ø8,4

The rear blinkers remain in their original position.

It is not possible, to mount this C-Bow together with the Alurack 650.776 0001.

Preparing: _____

Open seat and dismantle handle bar.
Handle bars are obsolete
Dismantle luggage holders right and left beside the seat.



The handle bar is optional.
Available under the item-no. 700007437.

Control all screw connections after the assembling for tightness!
Please notice our enclosed service information.



Hepco & Becker GmbH
An der Steinmauer 6
D-66955 Pirmasens
Tel.: +49 6331 - 1453 - 100
Fax: +49 6331 - 1453 - 120
eMail: vertrieb@hepco-becker.de
www.hepco-becker.de



Krauser GmbH
An der Steinmauer 6
D-66955 Pirmasens
Tel.: +49 6331 - 1453 - 250
Fax: +49 6331 - 1453 - 260
eMail: vertrieb@krauser.de
www.krauser.de

C-Bow

APRILIA Mana 850

Item - No.: 630.776 black



APRILIA Mana 850

Item - No.: 4007.003.131 black

Assembling instructions

1

Fastening of the front adapters
left and right:
at the free threaded holes.
Sandwich spacer $\text{Ø}18 \times \text{Ø}9 \times 25\text{mm}$ at the front fixing points.
Fix the adapters left and right with allen screws M8x50 with washers $\text{Ø}8,4$.

2x 2x
2x

driving direction

M8 x 50

NOTICE:
Do not change the screws/spacers or take longer screws to fix the adapters ! Risk of damaging the tank !

2

Fastening of the rear adapters
left and right:
at the free threaded holes.
Sandwich spacer $\text{Ø}18 \times \text{Ø}9 \times 20\text{mm}$ at the front fixing points.
Fix the adapters left and right with allen screws M8x40 with washers $\text{Ø}8,4$.

2x 2x
2x

M8 x 40

NOTICE: Do not change the screws/spacers or take longer screws to fix the adapters ! Risk of damaging the tank !

Fastening of the C-Bow:
with hexagon bolts M6 x 18 and washers $\text{Ø}6,4$.

8x 8x

3