

2118FZ - KZ2118

MONORACK SPECIFICO - SPECIFIC MONORACK - MONORACK SPECIFIQUE - SPEZIFISCHES MONORACK - MONORACK ESPECÍFICO - MONORACK ESPECÍFICA

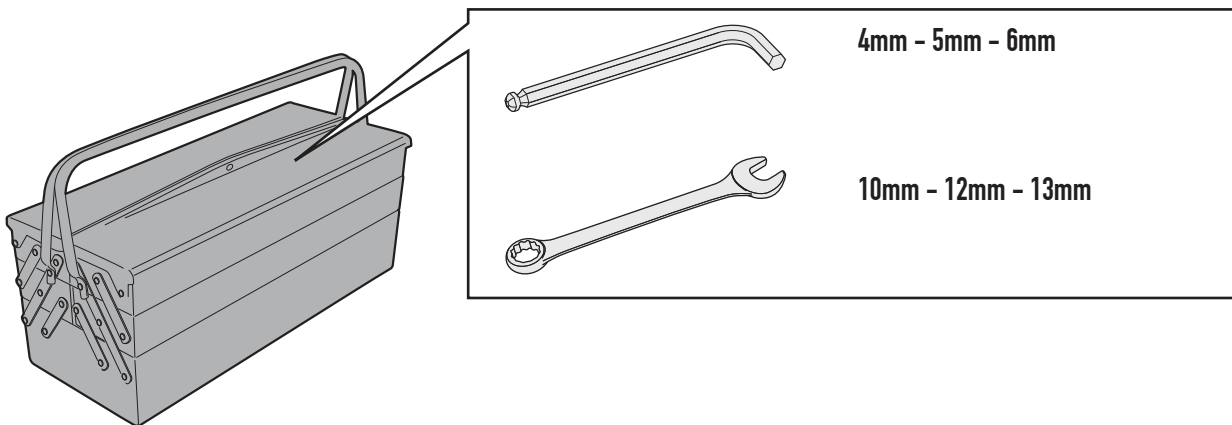
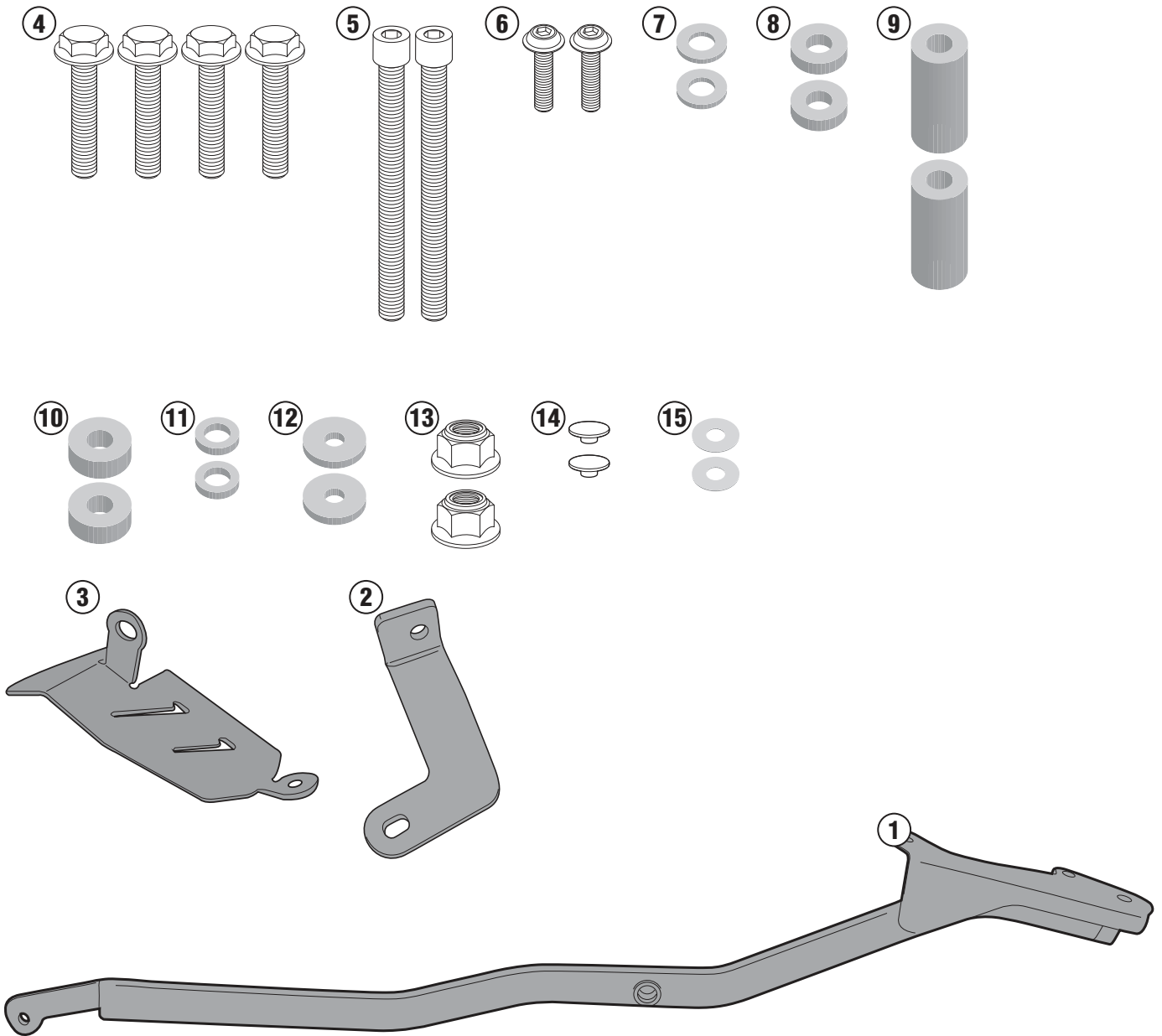
YAMAHA MT-07 (2014)

N°	Descrizione	Caratteristiche	Codice	Quantità
1	Supporto - Support Support - Halterung Soporte - Apoio	-	2118DXS 2118SXS	2 (Dx/Sx)
2	Supporto - Support Support - Halterung Soporte - Apoio	-	GL2657DX GL2657SX	2 (Dx/Sx)
3	Supporto - Support Support - Halterung Soporte - Apoio	-	GL2672DX GL2672SX	2 (Dx/Sx)
4	Vite - Screw Vis - Schraube Tornillo - Parafuso	TECF M8x30	830TECF	4
5	Vite - Screw Vis - Schraube Tornillo - Parafuso	TCEI M8x75	875TCEI	2
6	Vite - Screw Vis - Schraube Tornillo - Parafuso	TBEIFN M6x20	620TBEIFN	2
7	Distanziale - Spacer Entretoise - Distanzstueck Distanciador - Españador	Ø16x3 Foro 8,5mm	C16L3F8,5T	2
8	Distanziale - Spacer Entretoise - Distanzstueck Distanciador - Españador	Ø18x5 Foro 8,5mm	C18L5F8,5T	2
9	Distanziale - Spacer Entretoise - Distanzstueck Distanciador - Españador	Ø18x40 Foro 8,5mm	C18L40F8,5T	2
10	Distanziale - Spacer Entretoise - Distanzstueck Distanciador - Españador	Ø20x7,5 Foro 8,5mm	C20L7,5F8,5T	2
11	Distanziale - Spacer Entretoise - Distanzstueck Distanciador - Españador	Ø14x3 Foro 8,5mm	C14L3F8,5T	2
12	Distanziale - Spacer Entretoise - Distanzstueck Distanciador - Españador	Ø20x3 Foro 6,5mm	C20L3F6,5T	2
13	Dado - Bolt - Ecro Mutter - Tuerca - Porca	Dado Auto Bloccante Flangiato M8	8DADIAFLN	2
14	Coprivite - Screw Cap Cache Vis - Stopsschraube Tapa Tornillo - Boné	-	Z801	2
15	Rondella - Washer Rondelle - Scheibe Arandela - Anuela	Rondella in Nylon	Z1979	2
16	Componenti Originali - Original Parts Parties Originales - Original Bauteile Componentes Originales - Componentes Originais	-	-	-
17	Particolari Inclusi Nel Kit Viteria Della Piastra Components Included In The Fitting Kit Of The Plate Pièces Incluses Dans Le Kit De Vis De La Platine Die Einzelnen Teile Sind Bei Montagekit Der Platte Enthaltten Despieces Incluidos En El Kit De Anclajes De La Parrilla Explodiu Incluído No Kit As Âncoras Da Greha	-	-	-

2118FZ - KZ2118

MONORACK SPECIFICO - SPECIFIC MONORACK - MONORACK SPECIFIQUE - SPEZIFISCHES MONORACK - MONORACK ESPECÍFICO - MONORACK ESPECÍFICA

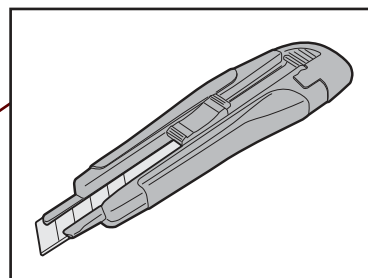
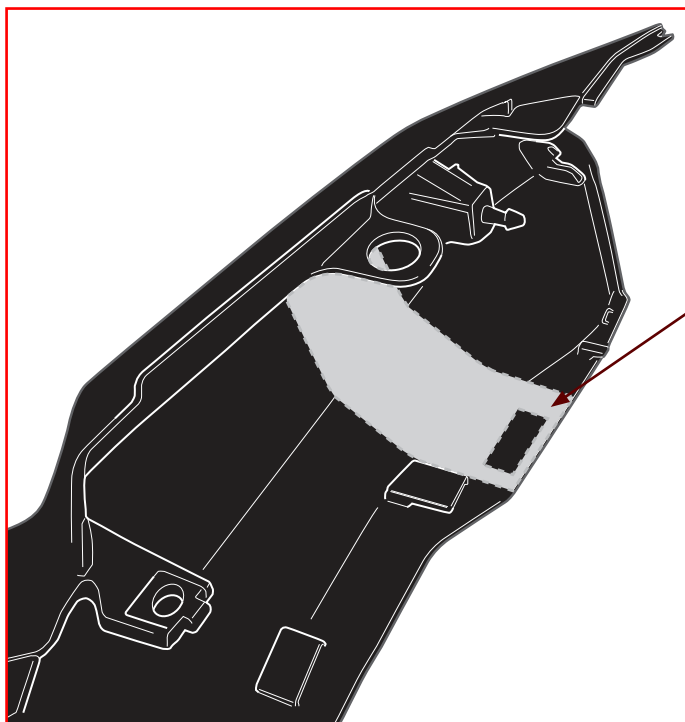
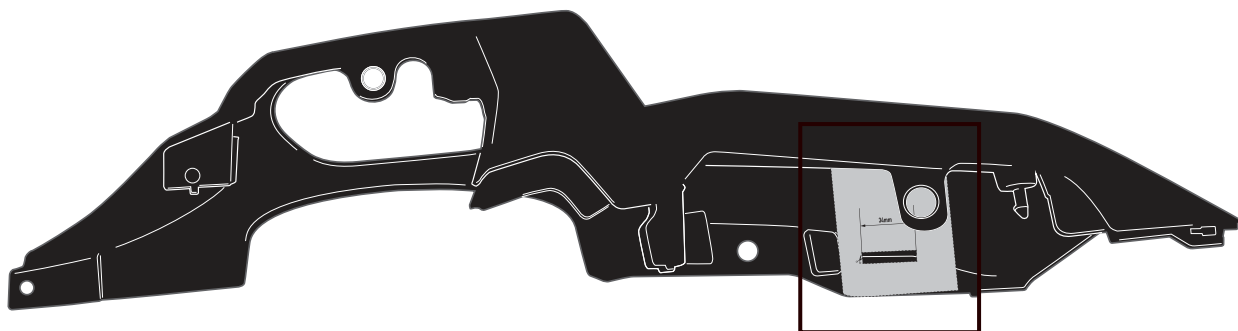
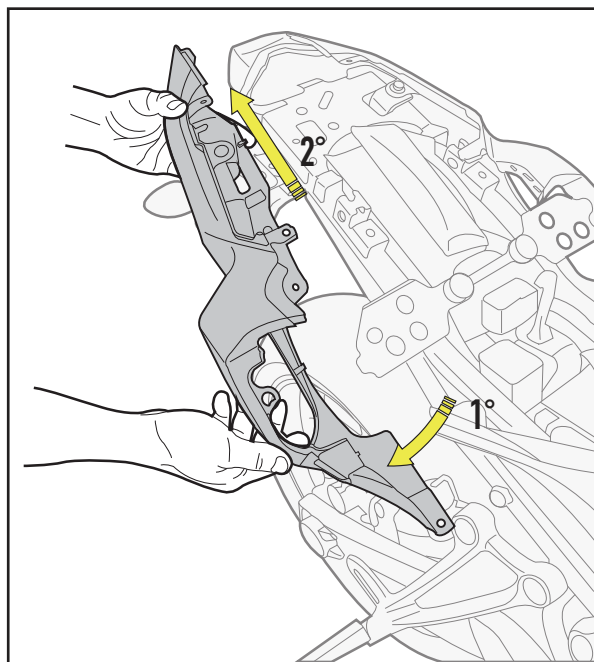
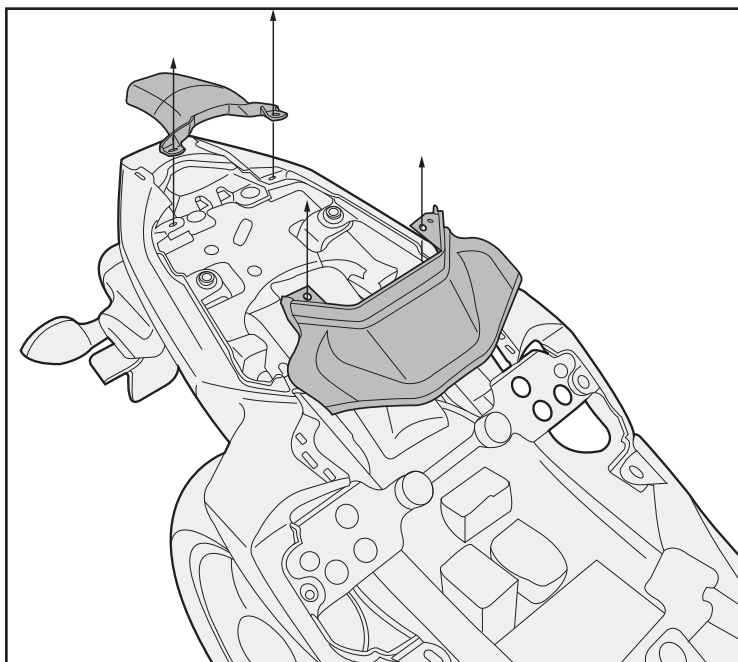
YAMAHA MT-07 (2014)



2118FZ - KZ2118

MONORACK SPECIFICO - SPECIFIC MONORACK - MONORACK SPECIFIQUE - SPEZIFISCHES MONORACK - MONORACK ESPECÍFICO - MONORACK ESPECÍFICA

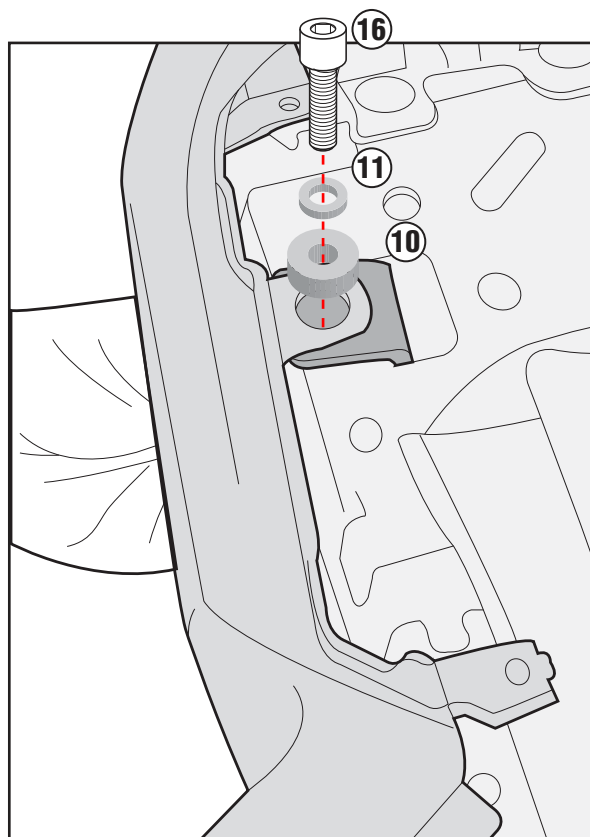
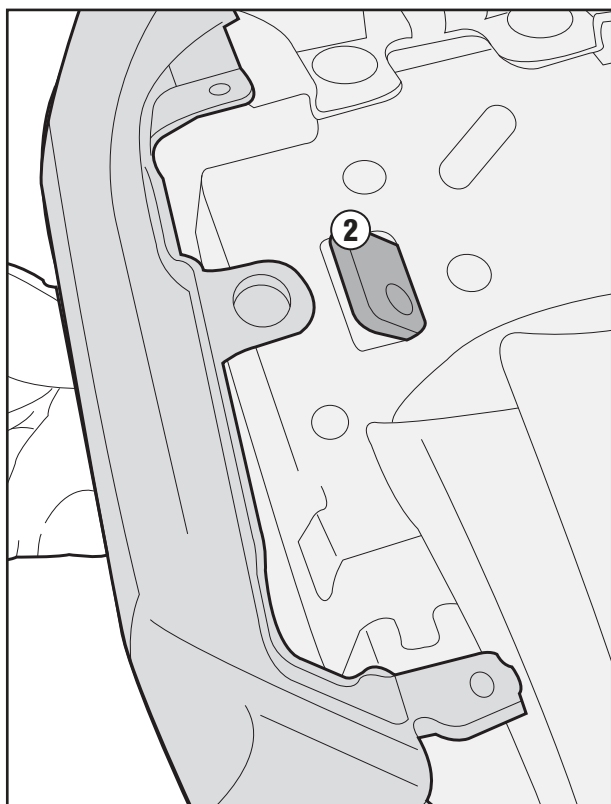
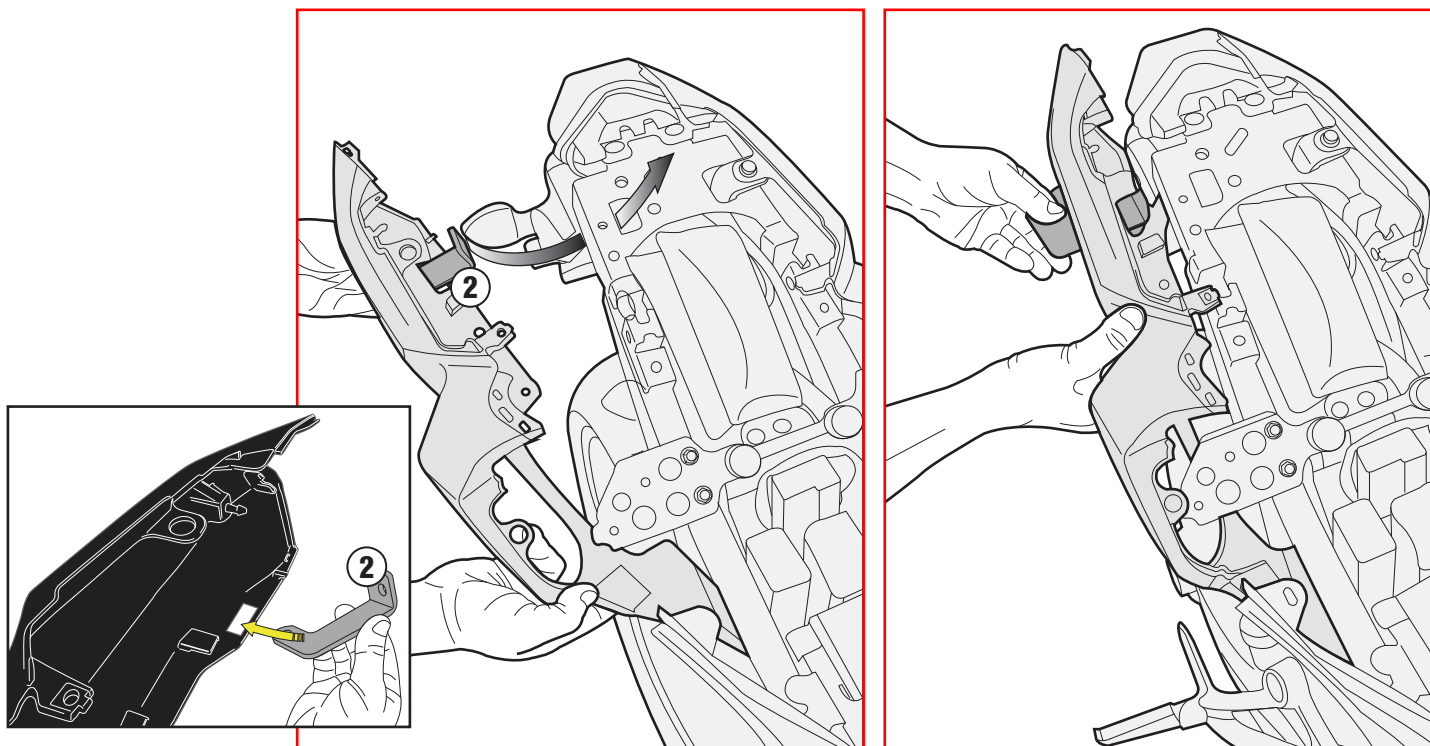
YAMAHA MT-07 (2014)



2118FZ - KZ2118

MONORACK SPECIFICO - SPECIFIC MONORACK - MONORACK SPECIFIQUE - SPEZIFISCHES MONORACK - MONORACK ESPECÍFICO - MONORACK ESPECÍFICA

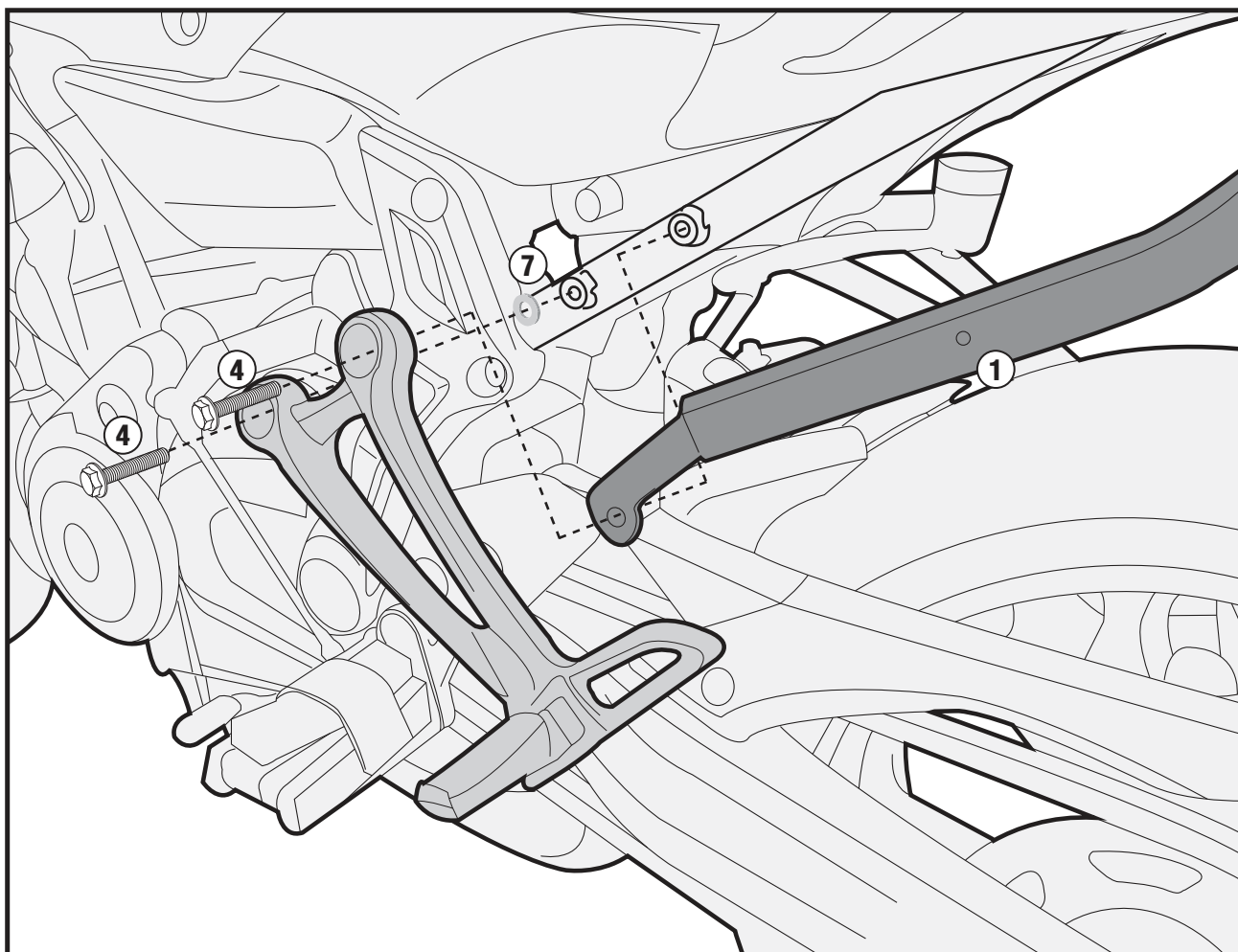
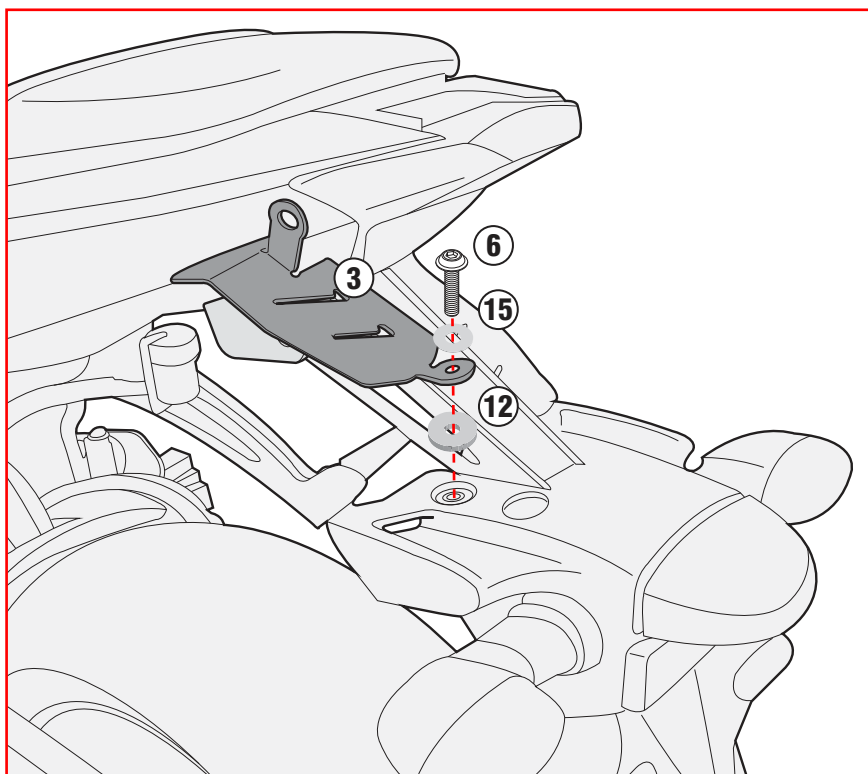
YAMAHA MT-07 (2014)



2118FZ - KZ2118

MONORACK SPECIFICO - SPECIFIC MONORACK - MONORACK SPECIFIQUE - SPEZIFISCHES MONORACK - MONORACK ESPECÍFICO - MONORACK ESPECÍFICA

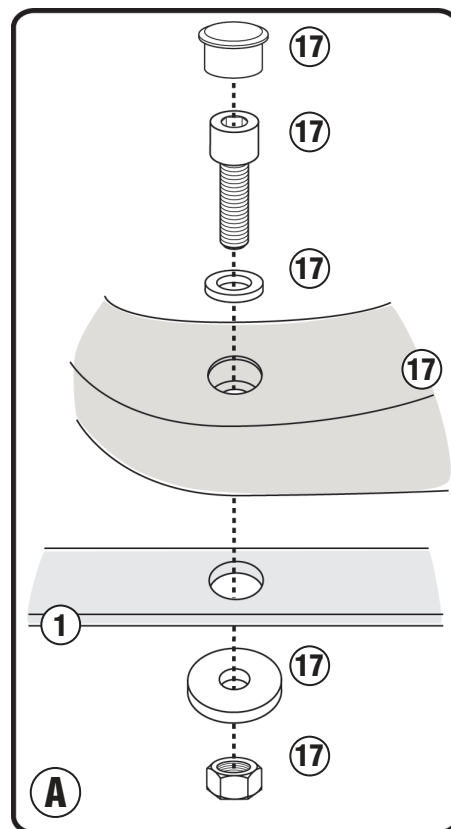
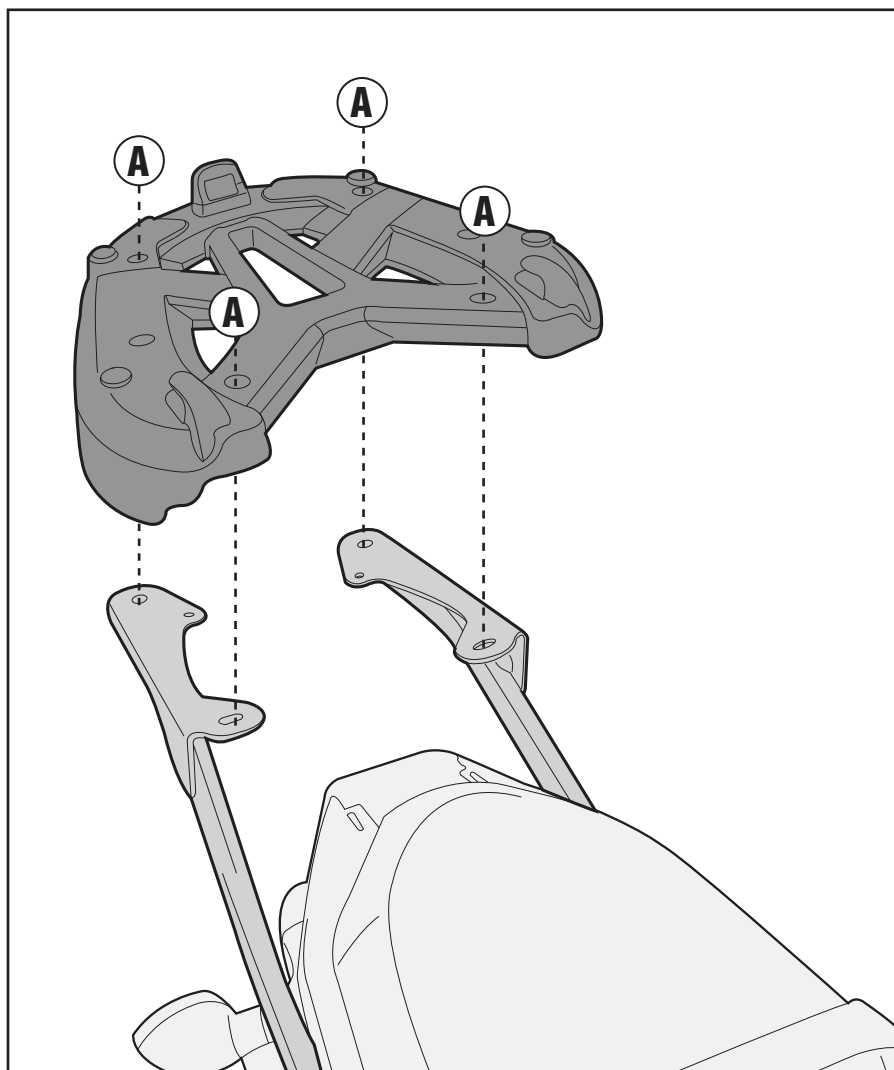
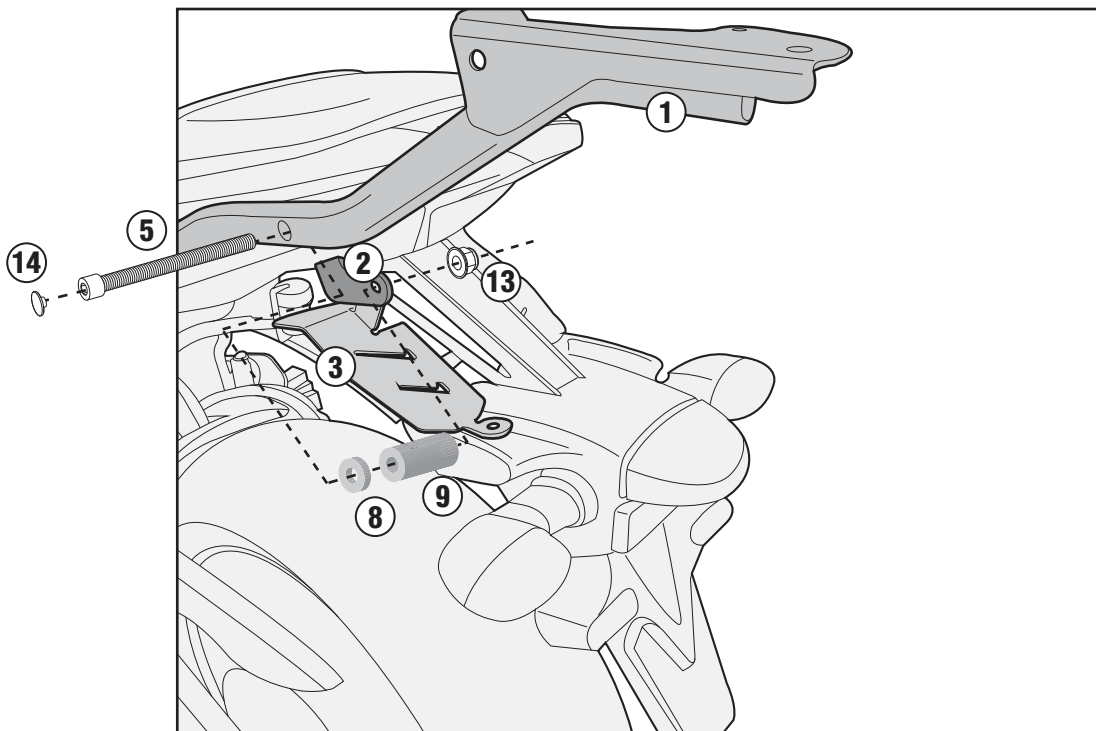
YAMAHA MT-07 (2014)



2118FZ - KZ2118

MONORACK SPECIFICO - SPECIFIC MONORACK - MONORACK SPECIFIQUE - SPEZIFISCHES MONORACK - MONORACK ESPECÍFICO - MONORACK ESPECÍFICA

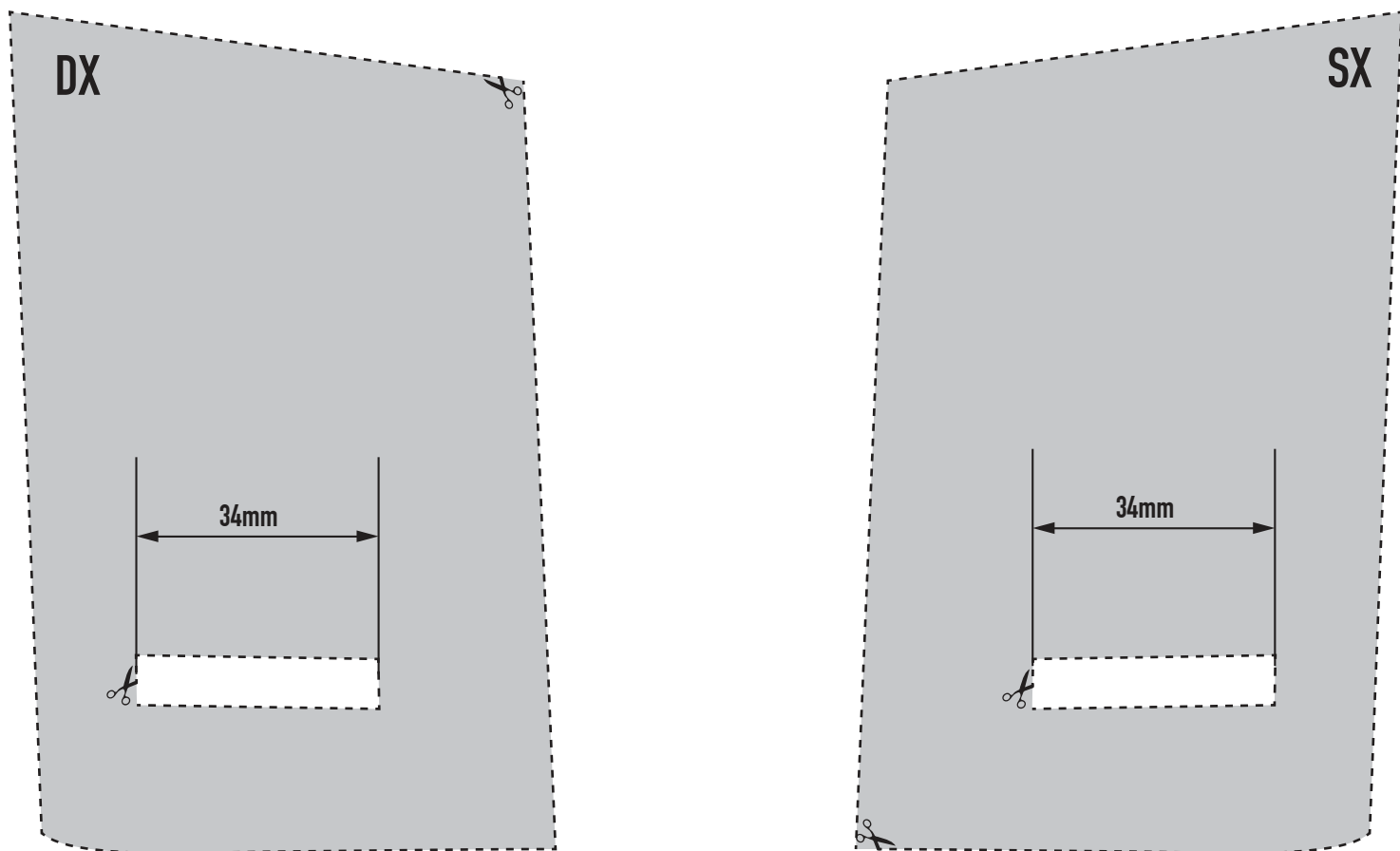
YAMAHA MT-07 (2014)



2118FZ - KZ2118

MONORACK SPECIFICO - SPECIFIC MONORACK - MONORACK SPECIFIQUE - SPEZIFISCHES MONORACK - MONORACK ESPECÍFICO - MONORACK ESPECÍFICA

YAMAHA MT-07 (2014)



- . PRIMA DI FORARE VERIFICARE CHE LA DIMA CORRISPONDA ALLE MISURE INDICATE
- . BEFORE DRILLING HOLES CHECK THAT MEASURES ON TEMPLATE CORRESPOND
- . AVANT DE PERCER CONTROLER QUE LE GABARIT CORRESPOND AUX MESURES INDIQUEE
- . BEVOR DER KOFFERDECKEL DURCHBOHRT WIRD, PRÜFEN SIE DABß DIE SCHABLONE DEN GEGEBENEN ABMESSUNGEN ENTSPRICHT
- . ANTES DE HACER LOS AGUJEROS COMPROBAR LAS MEDIDAS DE LA PLANTILLA CORRESPONIENTE