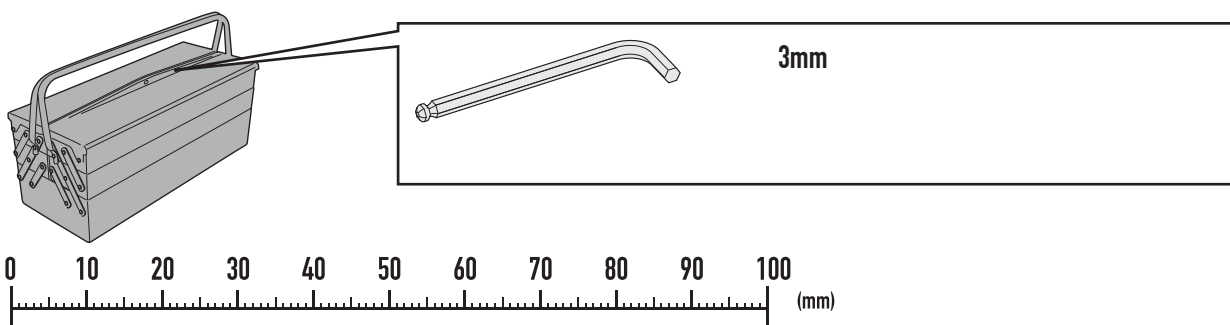


03SKIT

KIT PER SMART BAR - KIT FOR SMART BAR - KIT POUR SMART BAR
KIT FÜR SMART BAR - KIT PARA SMART BAR - KIT PARA SMART BAR

N°	Descrizione	Caratteristiche	Codice	Quantità	
1	Distanziale - Spacer Entretoise - Distanzstueck Distanciador - Españador	Ø13x15 Foro 8mm	C13L15F8,5T	2	
2	Vite - Screw Vis - Schraube Tornillo - Parafuso	TCEI M8x50 INOX	850TCEX	2	
3	Vite - Screw Vis - Schraube Tornillo - Parafuso	TCEI M8x55 INOX	855TCEX	2	
4	Rondella - Washer Rondelle - Scheibe Arandela - Arruela	Ø8 INOX	8RONX	4	

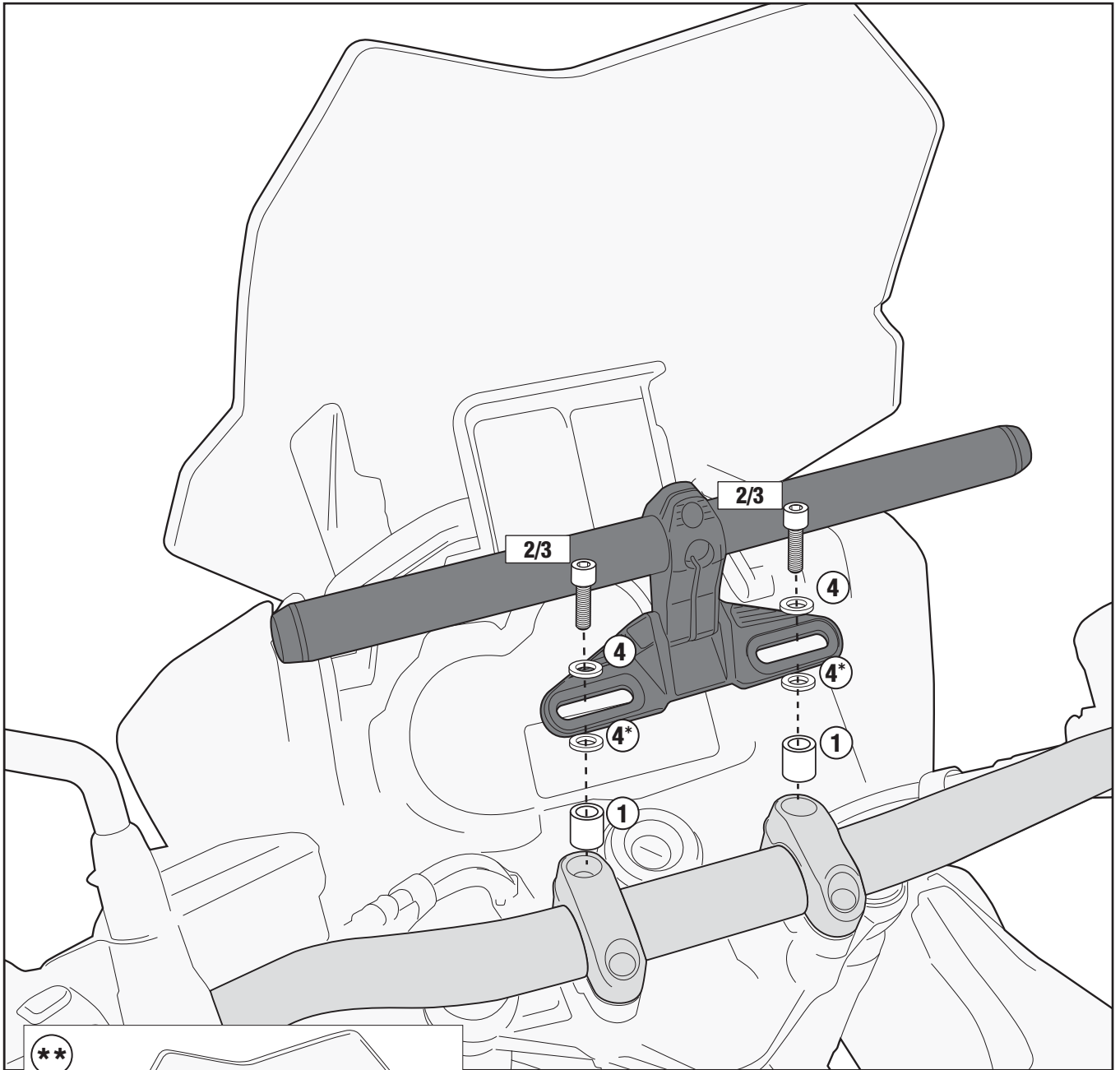
MARCA	MODELLO	850TCEX	855TCEX
DUCATI	HYPERMOTARD 1100 (2012 - 2013)	X	
DUCATI	HYPERSTRADA 821 (2013)	X	
HONDA	VARADERO 125 (2007-2012)		X*
HONDA	TRANSALP 700 (2008-2013)		X
HONDA	CROSSTOURER 1200 (2012-2013)	X	
KAWASAKI	ER-6n (2009-2011)	X	
KAWASAKI	ER-6f (2009-2011)	X	
KAWASAKI	ER-6f (2012-2013)	X	
KAWASAKI	VERSYS 650 (2010-2013)	X	
KTM	DUKE 125-200-390 (2011-2013)	X	
YAMAHA	MT-09 (2013)		X**



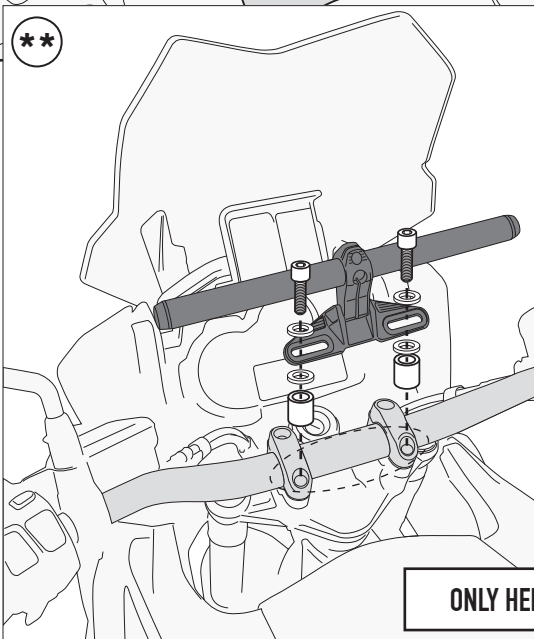
ISTRUZIONI DI MONTAGGIO - MOUNTING INSTRUCTIONS
INSTRUCTIONS DE MONTAGE - BAUANLEITUNG
INSTRUCCIONES DE MONTAJE - INSTRUÇÕES DE MONTAGEM

03SKIT

KIT PER SMART BAR - KIT FOR SMART BAR - KIT POUR SMART BAR
KIT FÜR SMART BAR - KIT PARA SMART BAR - KIT PARA SMART BAR



**



ONLY HERE

ISTRUZIONI DI MONTAGGIO - MOUNTING INSTRUCTIONS
INSTRUCTIONS DE MONTAGE - BAUANLEITUNG
INSTRUCCIONES DE MONTAJE - INSTRUÇÕES DE MONTAGEM