

Gepäckbrücke
Alurack

KAWASAKI Versys
ab Bj.2010

Artikel-Nr.:
650.2510 01 01 schwarz

Montage

Seitenkoffer
Topcases
Gepäckträger
Lock it System
Softbags
Aluminiumkoffer
Lederkoffer
Schutzbügel
Hauptständer
Chopper-Parts
Quad-Parts
Accessoires



Der Bausatz enthält folgende Teile:

Stück	Bestellnr.	Bezeichnung		Stück	Bestellnr.	Bezeichnung
1	799.901	Alu-Rack	} 700006881	4	150.799	selbstsichernde Muttern M6
1	799.902	TC-Bügel für Alu-Rack		4	150.164	Viereck-Scheiben 20 x 20 x ø6,4
1	799.903	Abdeckplatte für Rack		4	150.923	Linienkopfschrauben M8x30
1	700007271	Rohrstrebe links		2	150.937	Linienkopfschrauben M8x16
1	700007272	Rohrstrebe rechts		2	150.810	U-Scheiben ø8,4
1	700002979	Adapterlasche links		2	150.995	U-Scheiben ø8,4 x17x3 mm
1	700002980	Adapterlasche rechts		2	150.951	Karoseriescheiben ø8,4 xø24 x2mm
4	150.885	Inbusschrauben M6 x 12		2	150.805	Sprengring ø8,4
4	150.763	Inbusschrauben M6 x 20		4	151.069	Stahldistanzen ø14 x ø10x7 mm
4	150.809	U-Scheiben ø6,4				



**Nach der Montage alle Verschraubungen auf festen Sitz kontrollieren!
Bitte beachten Sie unsere beigefügten Serviceinformationen.**

Weiteres Zubehör:

650.2510 00 01 Kofferträger schwarz "Lock it System" (abnehmbar)
501.2510 00 01 Motorschutzbügel schwarz
630.2510 C-Bow Softaschenhalter



Hepto & Becker GmbH
An der Steinmauer 6
D-66955 Pirmasens

Tel.: 06331 - 1453 - 100
Fax: 06331 - 1453 - 120
eMail: vertrieb@hepto-becker.de
www.hepto-becker.de

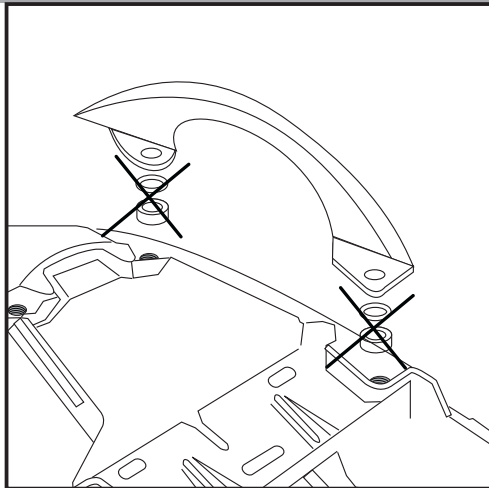
Gepäckbrücke
Alurack

KAWASAKI Versys
ab Bj.2010

Artikel-Nr.:
650.2510 01 01 schwarz

Montage

Seitenkoffer
Topcases
Gepäckträger
Lock it System
Softbags
Aluminiumkoffer
Lederkoffer
Schutzbügel
Hauptständer
Chopper-Parts
Quad-Parts
Accessoires



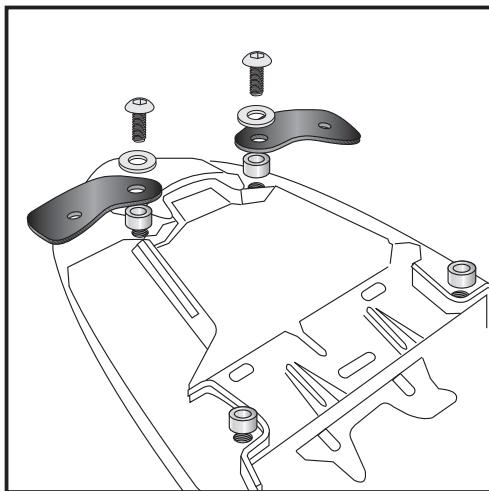
1

Vorbereitende Arbeiten:

Sitzbank und seitliche Verkleidungsteile (lackiert) demontieren.
Haltegriffe demontieren.

Die Blinker verbleiben in der Originalposition.

Die originalen Stahldistanzen aus den Haltepunkten der Haltegriffe demontieren, sie entfallen.
Ebenso entfallen die oberen Gummiringe

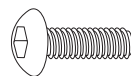


2

Montage der Adapterlaschen links und rechts:

Anstelle der Originaldistanzen die mitgelieferten Stahldistanzen $\varnothing 14 \times \varnothing 10 \times 7$ einsetzen.

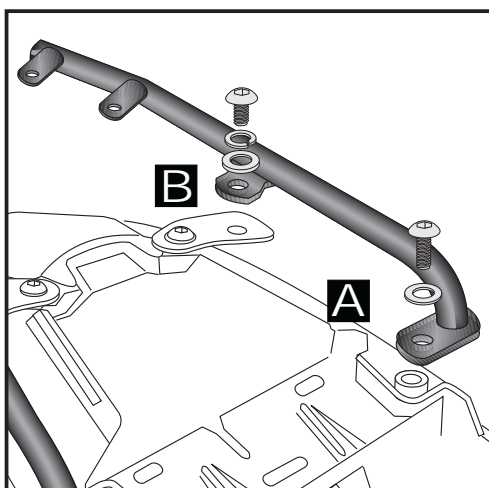
Die Adapterlaschen werden an den hinteren Verschraubungspunkten mit den Linsenkopfschrauben M 8 x 30, Karoseriescheiben $\varnothing 8,4 \times \varnothing 24 \times 2$ mm verschraubt.



je 2x



4x



3

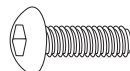
Montage der Rohrstreben links/rechts: _____

A Die Rohrstreben werden vorn mit den Linsenkopfschrauben M 8 x 30 und U-Scheiben $\varnothing 8,4$ verschraubt.

B Die hinteren Haltelaschen werden an dem Gewinde der Adapterlaschen mit den Linsenkopfschrauben 8 x 16, Spreng-ring $\varnothing 8,4$ und U-Scheiben $\varnothing 8,4 \times \varnothing 17 \times 3$ verschraubt.

Der Sprengring entfällt, wenn gleichzeitig der Lock-it-Kofferträger montiert wird.

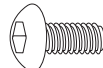
A



je 2x



B



je 2x



Packende Ideen.

2

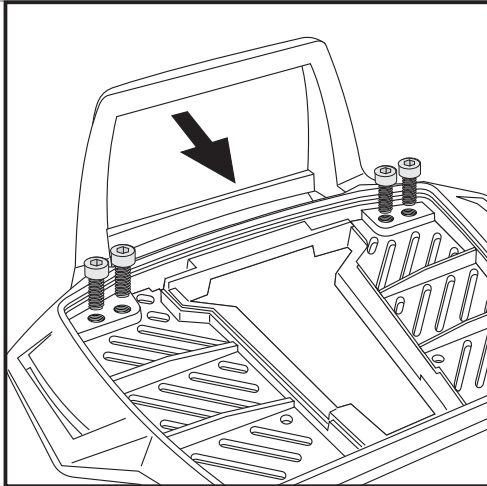
Gepäckbrücke
Alurack

KAWASAKI Versys
ab Bj.2010

Artikel-Nr.:
650.2510 01 01 schwarz

Montage

Seitenkoffer
Topcases
Gepäckträger
Lock it System
Softbags
Aluminiumkoffer
Lederkoffer
Schutzbügel
Hauptständer
Chopper-Parts
Quad-Parts
Accessoires



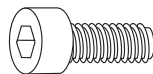
4

Vorbereitung des Alu-Racks:

Den beiliegenden TC-Bügel mit den Inbusschrauben 6 x 12 hinten unter dem Alu-Rack verschrauben.

HINWEIS:

Der TC-Bügel ist nur bei Anbringung eines Hepco & Becker Topcases erforderlich.



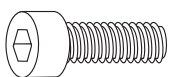
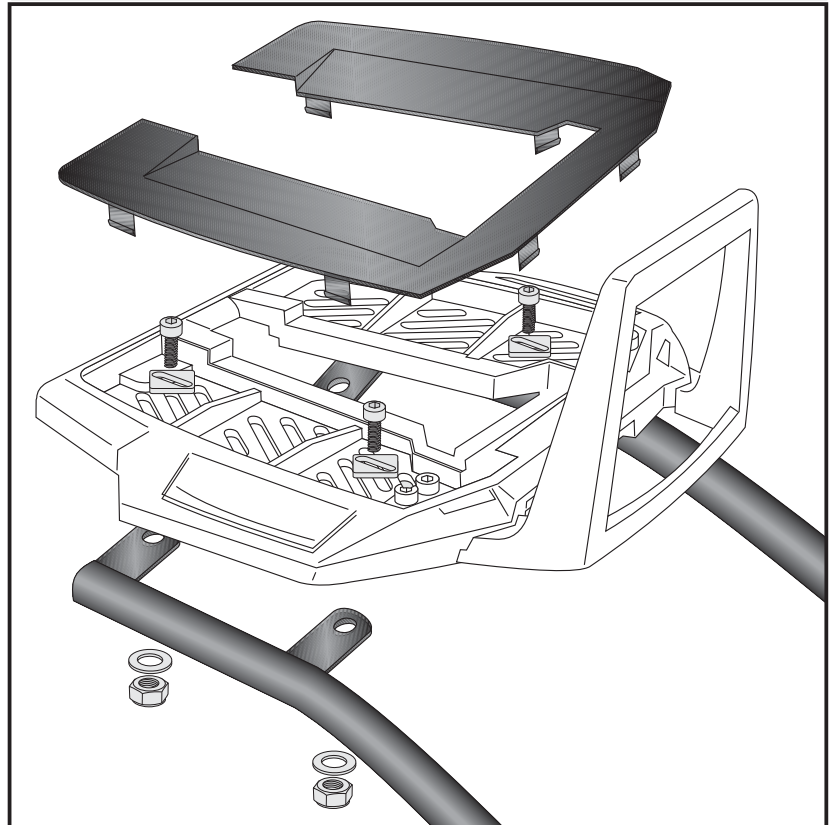
4x

Montage des Alu-Rack:

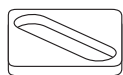
Das Alu-Rack wird mit den Inbusschrauben M6 x 20, Viereck-Scheiben 20 x 20 x ø6,4, U-Scheiben ø6,4 und selbstsichernden Muttern M6 an den deckungsgleich vorhandenen Bohrungen der Rohradapter verschraubt.

Anschließend die Kunststoffabdeckung des Alu-Racks montieren.

5



je 4x



Rear carrier
Alurack

KAWASAKI Versys
from date of manufacture 2010

Item - No.:
650.2510 01 01 black

Assembling instructions

Side cases
Top cases
luggage frames
Lock it system
Softbags
Aluminium luggage
Leather luggage
Protection bars
Center stands
Chopper parts
Quad parts
Accessories



The kit includes the following parts:

quant	item no.	description		quant	item no.	description
1	799.901HB	alu-rack	} 700006881	4	150.799	self-lock nut M6
1	799.902HB	bow for alu-rack		4	150.164	special washer 20 x 20 x ø6,4
1	799.903HB	plastic cover for rack		4	150.923	fillister head screw M8x30
1	700007271	pipe strut left		2	150.937	fillister head screw M8x16
1	700007272	pipe strut right		2	150.810	washer ø8,4
1	700002979	mounting strut left		2	150.995	washer ø8,4 x17x3 mm
1	700002980	mounting strut right		2	150.951	body washer ø8,4 xø24 x 2 mm
4	150.885	allen screw M6 x 12		2	150.805	lock ring ø8,4
4	150.763	allen screw M6 x 20		4	151.069	steel spacer ø14 x ø10x7 mm
4	150.809	washer ø6,4				



Control all screw connections after the assembling for tightness!
Please notice our enclosed service information.

Also available:

Item-no.: 650.2510 00 01

Item-no.: 501.2510 00 01

Item-no.: 630.2510

Side carrier, Lock it-System (removable), black

Engine guard, black

C-Bow carrier for softluggage



Hepco & Becker GmbH
An der Steinmauer 6

D-66955 Pirmasens

Tel.: +49 6331 - 1453 - 100

Fax: +49 6331 - 1453 - 120

eMail: vertrieb@hepco-becker.de

www.hepco-becker.de

Rear carrier
Alurack

KAWASAKI Versys
from date of manufacture 2010

Item - No.:
650.2510 01 01 black

Assembling instructions

Side cases

Top cases

luggage frames

Lock it system

Softbags

Aluminium luggage

Leather luggage

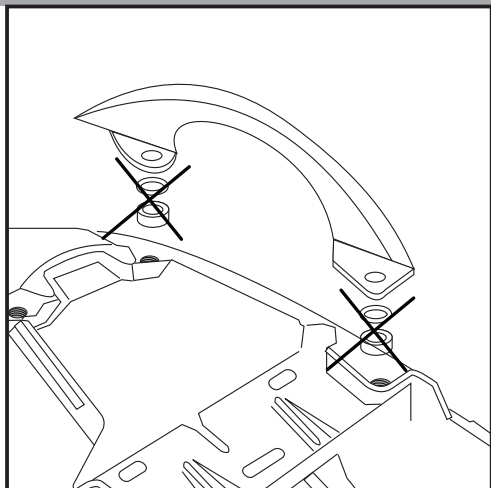
Protection bars

Center stands

Chopper parts

Quad parts

Accessories



1

Preparing:

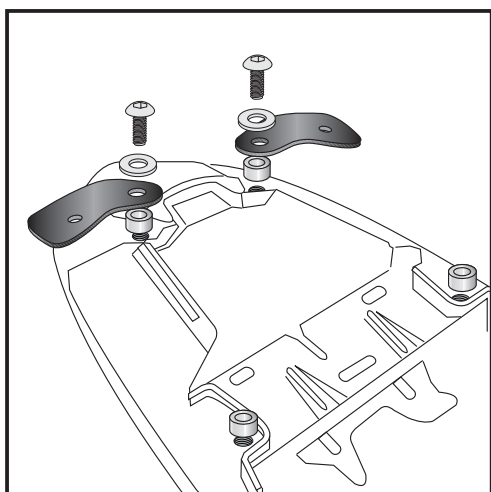
Unmount seat and handrails.

Unmount side sections of the rear cover.

Blinkers remain in their original position.

Not needed any more:

the original steel spacer from the handrails and rubber rings.

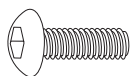


2

Fastening of the mounting strut left+right:

Use new steel spacer $\varnothing 14 \times \varnothing 10 \times 7$ instead of the original spacer.

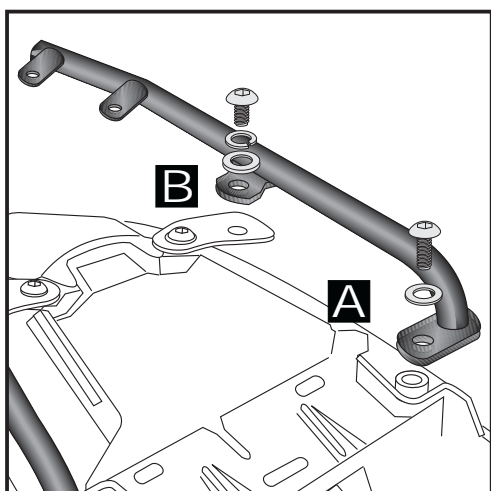
The mounting struts will be fixed with filister head screw M 8 x 30 and body washer $\varnothing 8,4 \times \varnothing 24 \times 2$ mm.



each 2x



4x



3

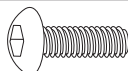
Fastening of the pipe strut left:

A at point A with filister head screw M 8 x 30 and washer $\varnothing 8,4$.

B at point B with filister head screw M8 x 16, lock ring $\varnothing 8,4$ and washer $\varnothing 8,4 \times \varnothing 17 \times 3$.

Lock ring is not used if assembling with the side carrier.

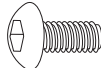
A



each 1x



B



each 1x



Luggage ideas.

2

Rear carrier
Alurack

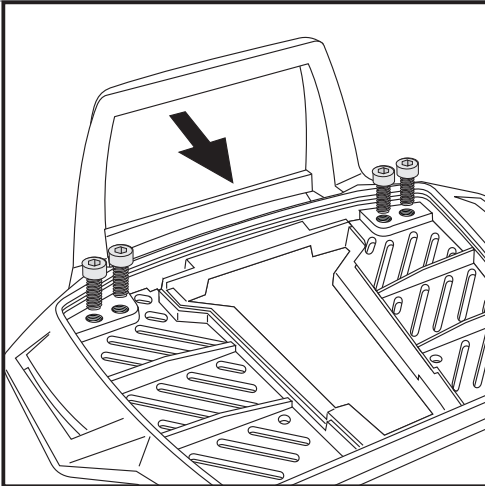
KAWASAKI Versys
from date of manufacture 2010

Item - No.:
650.2510 01 01 black

Side cases
Top cases
luggage frames
Lock it system
Softbags
Aluminium luggage
Leather luggage
Protection bars
Center stands
Chopper parts
Quad parts
Accessories



Assembling instructions



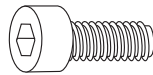
4

Fastening of the bow for the rack:

Fix the bow to the rack with allen screws
M6 x 12.

NOTICE:

The bow is only needed in use with a Hepco & Becker topcase.

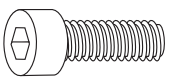
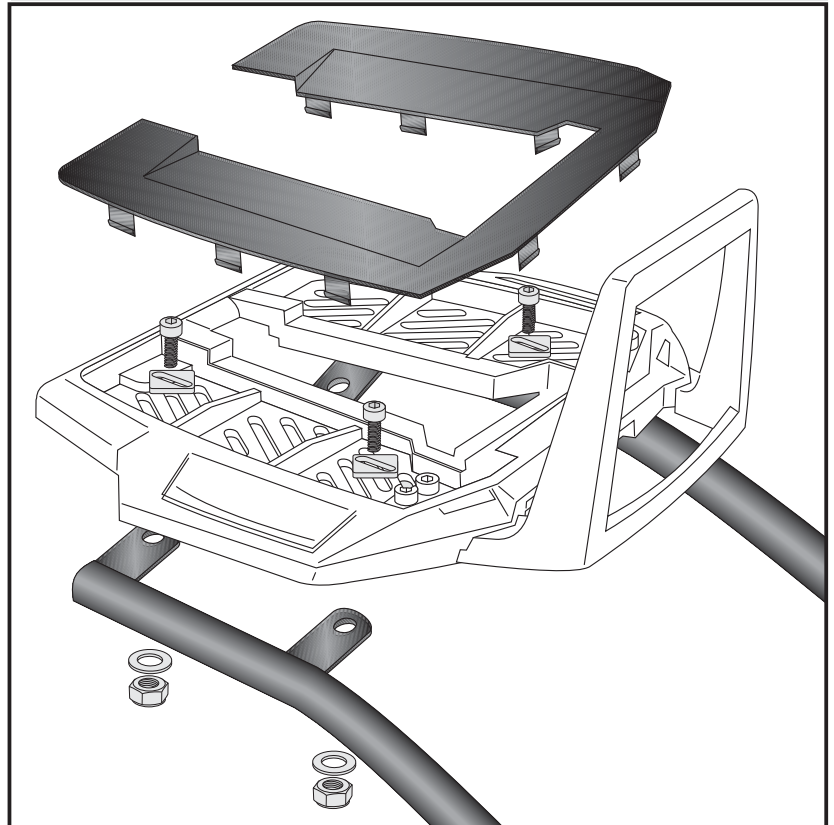


4x

Fastening of the alu-rack:
with allen screws M6 x 20, special washer
20 x 20 x ø6,4, washers ø6,4 and self-
lock nuts M6.

Mount the plastic cover.

5



each
4x

