

Alurack
YAMAHA FZ 1 Fazer ab 2006

Artikel-Nr.:
650.4515 01 01 schwarz

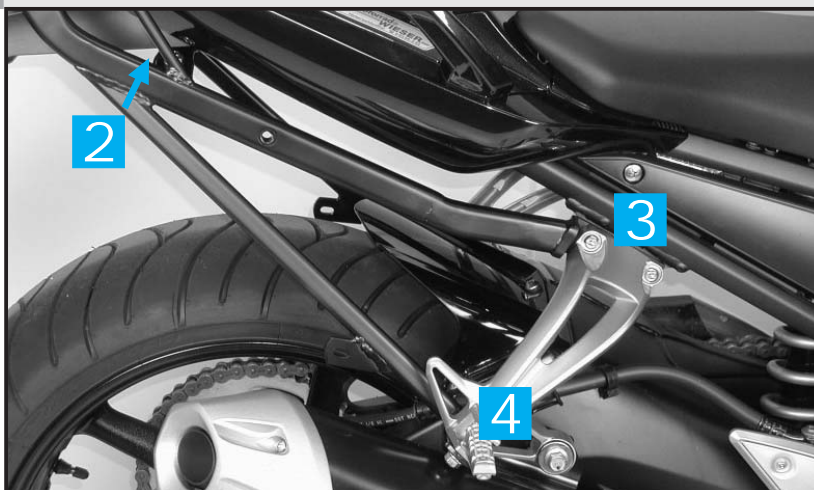
Seitenkoffer
Topcases
Gepäckträger
Lock it System
Softbags
Aluminiumkoffer
Lederkoffer
Schutzbügel
Hauptständer
Chopper-Parts
Quad-Parts
Accessoires



Montage

Stück Bestellnr. Bezeichnung

1	799.901HB	Alu-Rack
1	799.902HB	TC-Bügel für Alu-Rack
1	799.903HB	Abdeckplatte für Rack
1	704.261HB	Rohradapter links
1	704.262HB	Rohradapter rechts
1	704.263HB	Halte traverse
4	150.885	Inbusschrauben M6 x12
4	150.763	Inbusschrauben M6 x20
6	150.923	Linsenkopfschrauben M 8 x 30
2	150.938	Linsenkopfschrauben M 8 x 20
2	150.892	Linsenkopfschrauben M 8 x 45
4	151.022	selbstsichernde Muttern M 8 DIN 6927mit Bund
4	150.164	Viereck-Scheiben 20 x 20 x ø6,4
4	150.799	Selbstsichernde Muttern M6
4	150.809	U-Scheiben ø6,4
8	150.810	U-Scheiben ø8,4



**Nach der Montage alle Verschraubungen auf festen Sitz kontrollieren!
Bitte beachten Sie unsere beigefügten Serviceinformationen.**

Hinweis: nicht zusammen mit dem Seitenträger 650.4522 (Lock it) montierbar.



Hepco & Becker GmbH
An der Steinmauer 6
D-66955 Pirmasens

Tel.: 06331 - 1453 - 100
Fax: 06331 - 1453 - 120
eMail: vertrieb@hepco-becker.de
www.hepco-becker.de

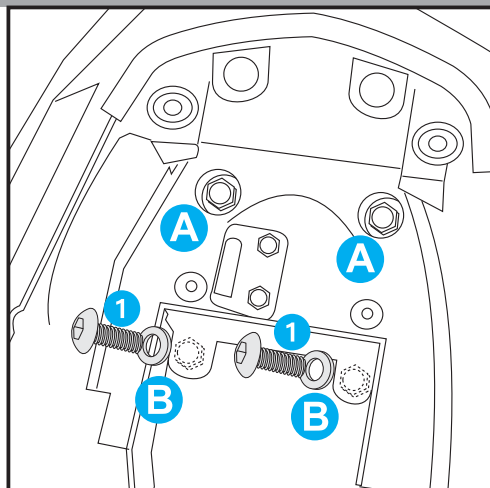
Alurack
YAMAHA FZ 1 Fazer ab 2006

Artikel-Nr.:
650.4515 01 01 schwarz

Seitenkoffer
Topcases
Gepäckträger
Lock it System
Softbags
Aluminiumkoffer
Lederkoffer
Schutzbügel
Hauptständer
Chopper-Parts
Quad-Parts
Accessoires



Montage



1

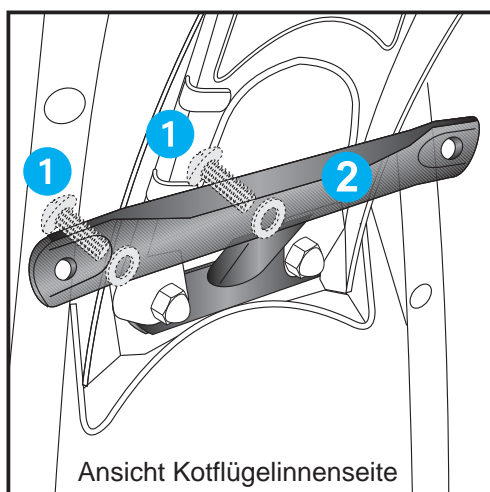
Montagehinweise:

Bei der Montage der Gepäckbrücke verbleiben die hinteren Blinker in der Originalposition.

Soziussitz demontieren.

Die vier Halteschrauben **A** + **B** des Nummernschildträgers von oben lösen.

Die beiden vorderen Schrauben **B** demontieren.

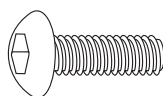


2

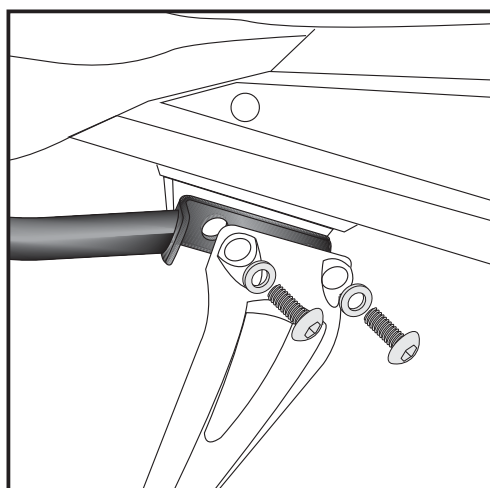
Befestigung der Haltetraverse:

Auf der Kotflügelinnenseite die Flachstahlasche **2** der Haltetraverse zwischen Kunststoffteil und Metallverstärkung des Nummernschildträgers schieben und von oben mit den Linsenkopfschrauben M 8 x 30 **1** nebst U-Scheiben $\varnothing 8,4$ verschrauben.

Ansicht Kotflügelinnenseite



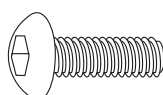
je 2x



3

Befestigung der Rohradaper links + rechts:

Vorne oben: Zwischen Soziusfußrastenaufnahme und Rahmen mit den Linsenkopfschrauben M 8 x 30 nebst U-Scheiben $\varnothing 8,4$.



je 4x



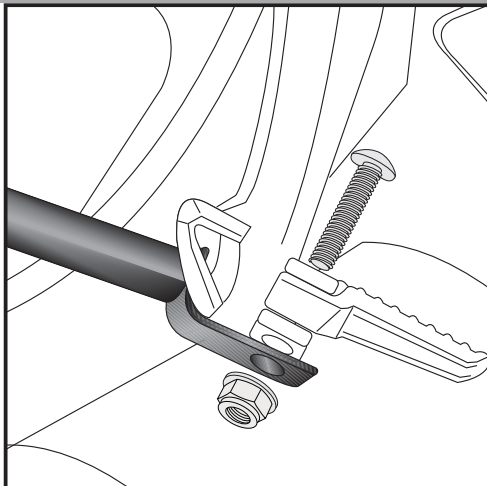
Alurack
YAMAHA FZ 1 Fazer ab 2006

Artikel-Nr.:
650.4515 01 01 schwarz

Seitenkoffer
Topcases
Gepäckträger
Lock it System
Softbags
Aluminiumkoffer
Lederkoffer
Schutzbügel
Hauptständer
Chopper-Parts
Quad-Parts
Accessoires



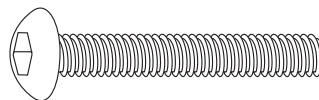
Montage



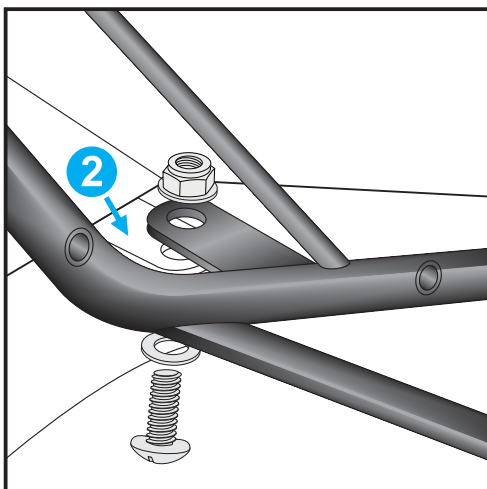
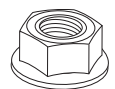
4

Befestigung der Rohradaper links + rechts:

Vorne unten: Die Sozlsrußrastenbolzen durch die Linsenkopfschrauben M 8 x 45 ersetzen. Diese von oben einsetzen. Auf das nach unten überstehende Gewinde werden die Haltetaschen platziert. Zur Befestigung die selbstsichernde Mutter M 8 DIN 6927 mit Bund verwenden und soweit festziehen, dass sich die Fußrasten noch klappen lassen.



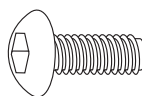
je 2x



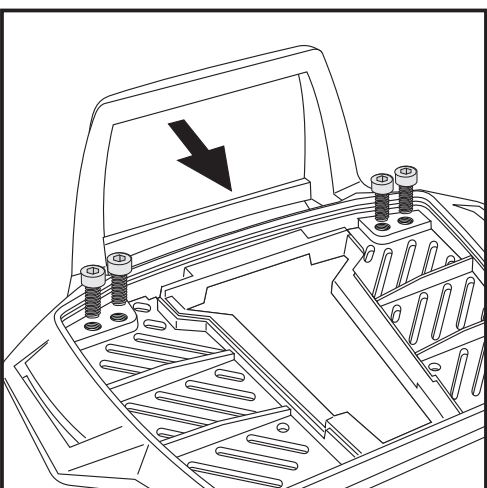
5

Befestigung der Rohradaper links + rechts:

Mittig: An der zuvor montierten Quertraverse mit den Linsenkopfschrauben M 8 x 20 nebst U-Scheiben $\varnothing 8,4$ und selbstsichernder Muttern M 8 DIN 6927 mit Bund.



je 2x



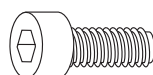
6

Vorbereitung des Alu-Racks:

Den beiliegenden TC-Bügel mit den Inbusschrauben 6 x 12 hinten unter dem Alu-Rack verschrauben.

HINWEIS:

Der TC-Bügel ist nur bei Anbringung eines Hepco & Becker Topcases erforderlich.



4x

Alurack
YAMAHA FZ 1 Fazer ab 2006

Artikel-Nr.:
650.4515 01 01 schwarz

Seitenkoffer
Topcases
Gepäckträger
Lock it System
Softbags
Aluminiumkoffer
Lederkoffer
Schutzbügel
Hauptständer
Chopper-Parts
Quad-Parts
Accessoires



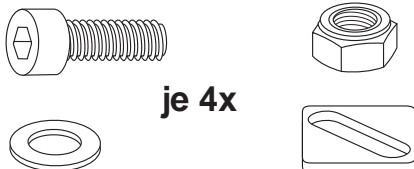
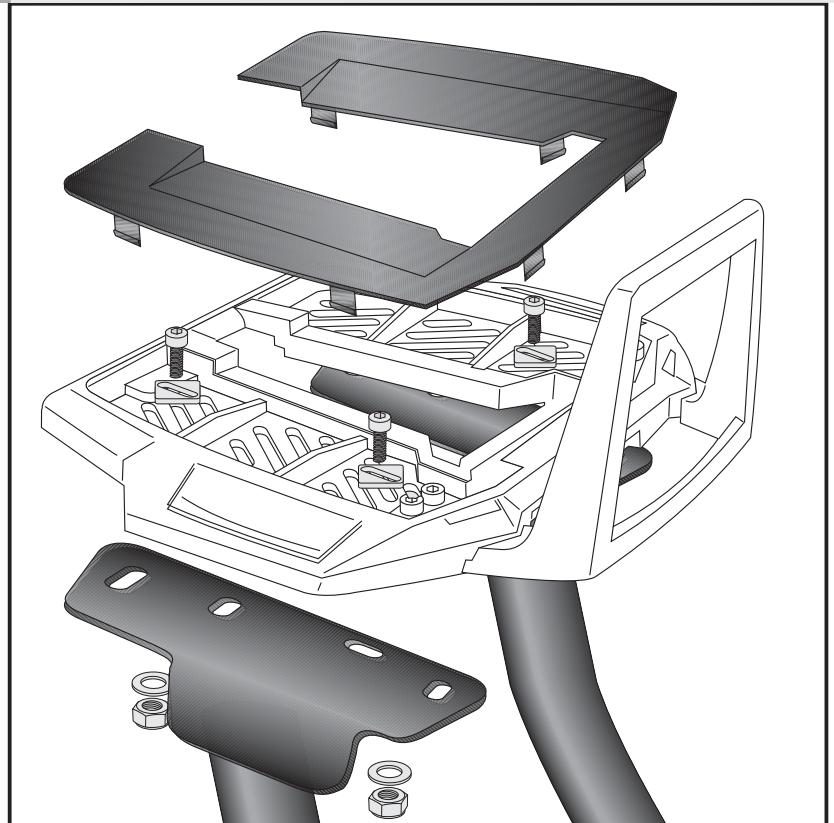
Montage

Montage des Alu-Rack:

Das Alu-Rack wird mit den Inbus-schrauben M6 x 20, Viereck-Scheiben 20 x 20 x ø6,4, U-Scheiben ø6,4 und selbstsichernden Muttern M6 an den deckungsgleich vorhandenen Bohrungen der Rohradapter verschraubt.

Anschließend die Kunststoffabdeckung des Alu-Racks montieren.

7



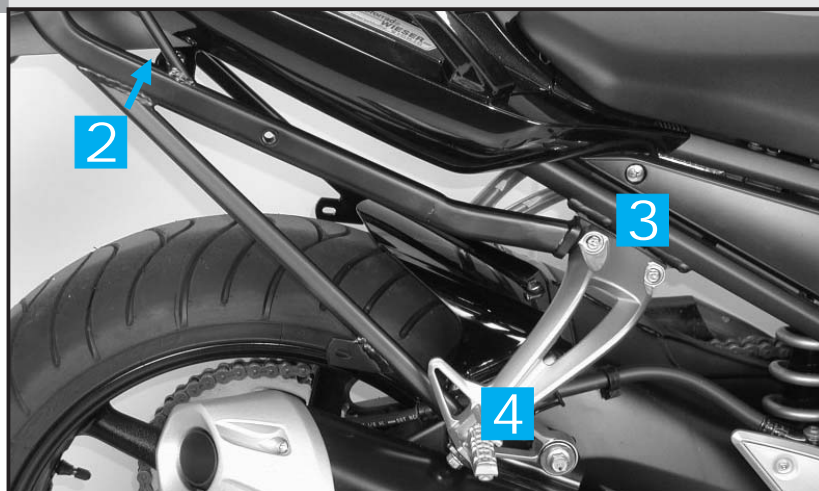
Rear carrier Alurack
YAMAHA FZ 1 Fazer
from date of manufacture 2006

Item - No.:
650.4515 01 01 black

Assembling instructions

The kit includes the following parts:
quant item no. description

1	799.901HB	alu-rack
1	799.902HB	bow for Alu-rack
1	799.903HB	plastic cover for rack
1	704.261HB	pipe strut left
1	704.262HB	pipe strut right
1	704.263HB	crossing brace
4	150.885	allen screw M6 x12
4	150.763	allen screw M6 x20
4	150.809	washer $\varnothing 6,4$
4	150.164	special washer 20 x 20 x $\varnothing 6,4$
4	150.799	self lock nut M6
6	150.923	fillister headscrew M 8 x 30
2	150.938	fillister headscrew M 8 x 20
2	150.892	fillister headscrew M 8 x 45
4	151.022	special self-lock nut M 8
8	150.810	washer $\varnothing 8,4$



Side cases
Top cases
luggage frames
Lock it system
Softbags
Aluminium luggage
Leather luggage
Protection bars
Center stands
Chopper parts
Quad parts
Accessories



Control all screw connections after the assembling for tightness!
Please notice our enclosed service information.

Notice:

it is not possible to mount this rear rack together with the 650.4522 (Lock it) side carrier



Hepco & Becker GmbH
An der Steinmauer 6
D-66955 Pirmasens
Germany

Tel.: +49 6331 - 1453 - 100
Fax: +49 6331 - 1453 - 120
eMail: vertrieb@hepco-becker.de
www.hepco-becker.de

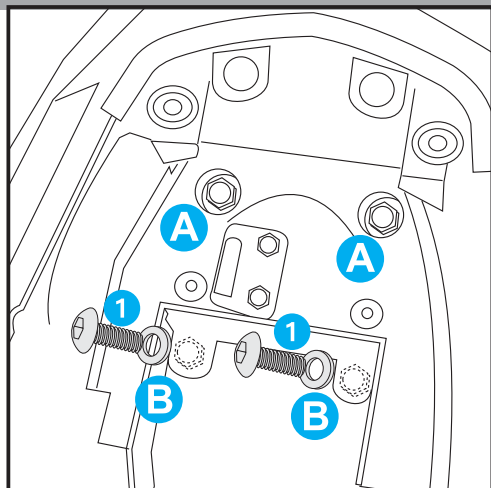
Rear carrier Alurack
YAMAHA FZ 1 Fazer
from date of manufacture 2006

Item - No.:
650.4515 01 01 black

Side cases
Top cases
luggage frames
Lock it system
Softbags
Aluminium luggage
Leather luggage
Protection bars
Center stands
Chopper parts
Quad parts
Accessories



Assembling instructions



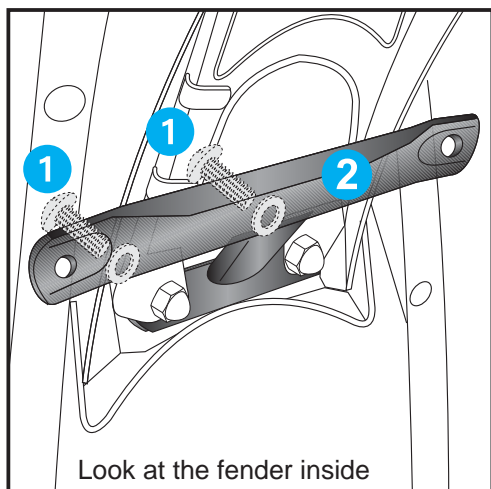
1

Preparing:

If only the rear rack is mounted, the rear winker remains in original position.

Unmount pillion seat.

Unscrew the two screws **A** of the number plate holder a bit. Remove the other two screws. **B**

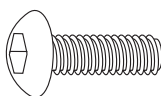


2

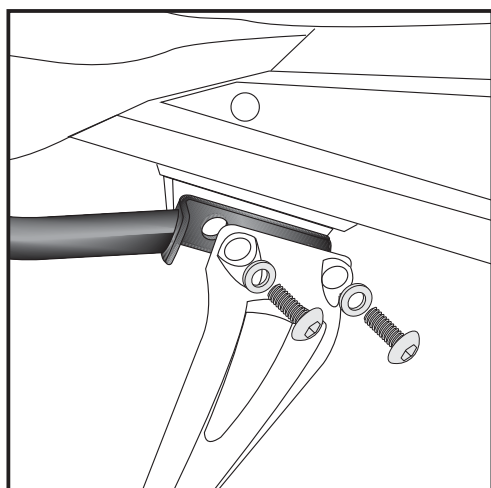
Fastening of the crossing brace:

Sandwich crossing brace **2** between fender and number plate holder and fix it with filister head screw M 8 x 30 **1** and washer $\varnothing 8,4$.

Look at the fender inside



each 2x

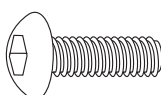


3

Fastening of the pipe strut left + right:

Front top:

Between footrest bracket holder and frame with filister head screw M 8 x 30 and washer $\varnothing 8,4$.



each 4x



Luggage ideas.

2

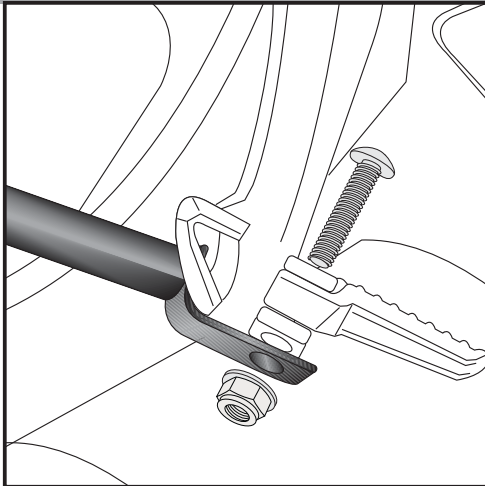
Rear carrier Alurack
YAMAHA FZ 1 Fazer
from date of manufacture 2006

Item - No.:
650.4515 01 01 black

Side cases
Top cases
luggage frames
Lock it system
Softbags
Aluminium luggage
Leather luggage
Protection bars
Center stands
Chopper parts
Quad parts
Accessories



Assembling instructions



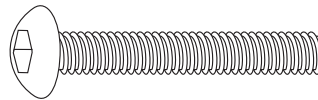
4

Fastening of the pipe strut left + right:
front below:

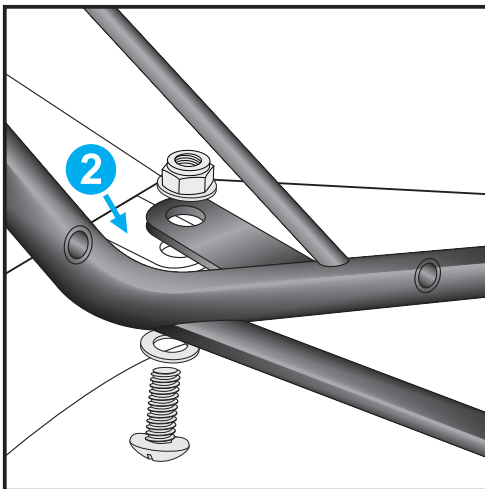
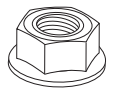
Change the footrest bracket bolt with filister head screw M8 x 45.
Then fix the pipe strut with special nut M8 on the thread.

Notice:

Slightly tighten the nut, so that the footrest can be moved.



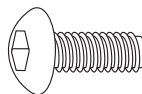
each 2x



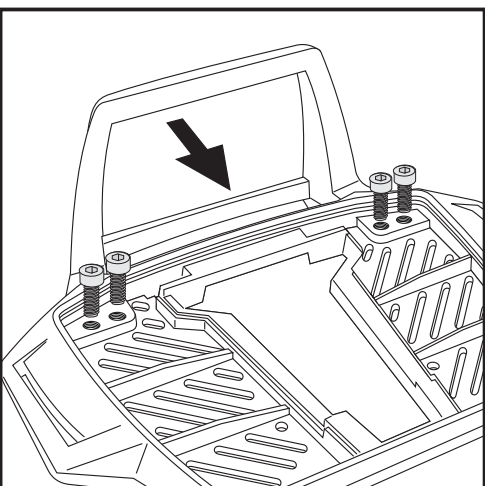
5

Fastening of the pipe strut left + right:
in the middle:

At the crossing brace with filister head screw M 8 x 20, washer $\varnothing 8,4$
and special self-lock nut M8.



each 2x



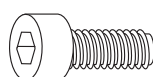
6

Fastening of the bow for the rack:

Fix the bow to the rack with allen screws
M6 x 12.

NOTICE:

The bow is only needed in use with a Hepco & Becker topcase.



4x

Rear carrier Alurack
YAMAHA FZ 1 Fazer
from date of manufacture 2006

Item - No.:
650.4515 01 01 black

Assembling instructions

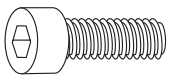
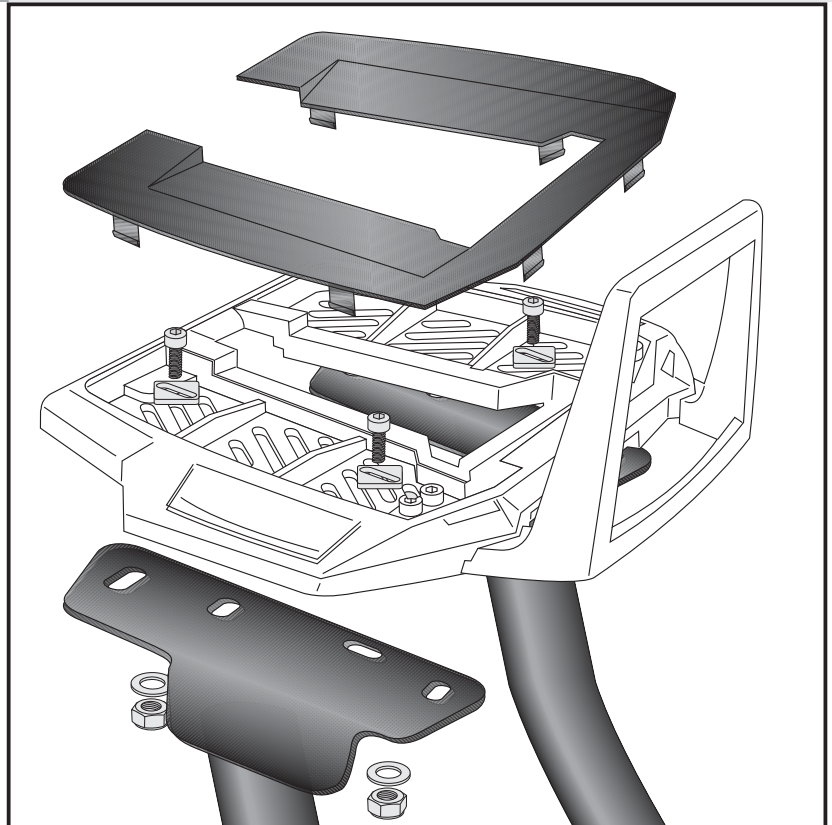
Side cases
Top cases
luggage frames
Lock it system
Softbags
Aluminium luggage
Leather luggage
Protection bars
Center stands
Chopper parts
Quad parts
Accessories



Fastening of the alu-rack:
with allen screws M6 x 20, special washer
20 x 20 x \varnothing 6,4, washers \varnothing 6,4 and self-
lock nuts M6.

Mount the plastic cover.

7



each
4x

