

Gepäckbrücke  
Alurack

YAMAHA XT1200Z Super Ténéré

YAMAHA XT1200 Z Super Ténéré  
YAMAHA XT1200 ZE Super Ténéré  
ab Baujahr 2014

Artikel-Nr.: 650.4531 01 01 schwarz

## Montage

Seitenkoffer  
Topcases  
Gepäckträger  
Lock it System  
Softbags  
Aluminiumkoffer  
Lederkoffer  
Schutzbügel  
Hauptständer  
Chopper-Parts  
Accessoires



Der Bausatz umfaßt die folgenden Teile:

Stück	Bestellnr.	Bezeichnung	Stück	Bestellnr.	Bezeichnung
1	700006881	bestehend aus:	4	150.885	Inbusschrauben M6 x 12
1	799.901HB	Alu-Rack	4	150.763	Inbusschrauben M6 x 20
1	799.902HB	TC-Bügel für Alu-Rack	4	150.164	Viereck-Scheiben 20 x 20 x ø6,4
1	799.903HB	Abdeckplatte für Rack	4	150.799	selbtsicherndeMuttern M6
1	700007382	Adapterplatte	4	150.809	U-Scheiben ø6,4
2	151.299	Senkkopfschrauben M8 x 80 mm	2	151.302	Senkscheiben ø8,4 x ø25mm
2	151.265	Senkkopfschrauben M8 x 90 mm			



200810/070414

## Gepäckbrücke Alurack

YAMAHA XT1200Z Super Ténéré

YAMAHA XT1200 Z Super Ténéré  
YAMAHA XT1200 ZE Super Ténéré  
ab Baujahr 2014

Artikel-Nr.: 650.4531 01 01 schwarz

## Montage

Seitenkoffer  
Topcases  
Gepäckträger  
Lock it System  
Softbags  
Aluminiumkoffer  
Lederkoffer  
Schutzbügel  
Hauptständer  
Chopper-Parts  
Accessoires



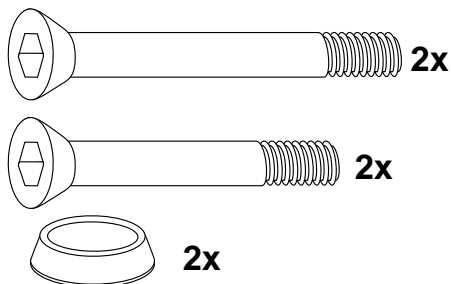
### Vorbereitung:

Original Gepäckbrücke demontieren.  
Originalschrauben entfallen.

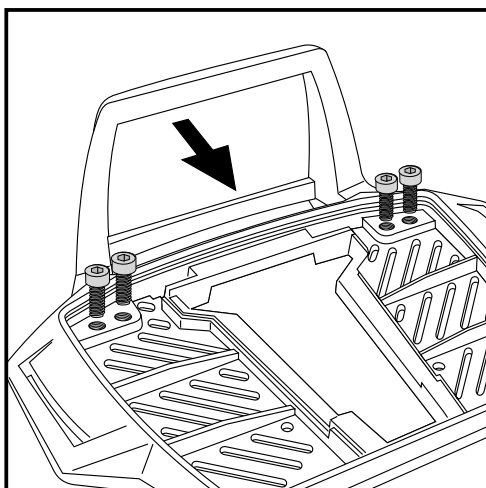
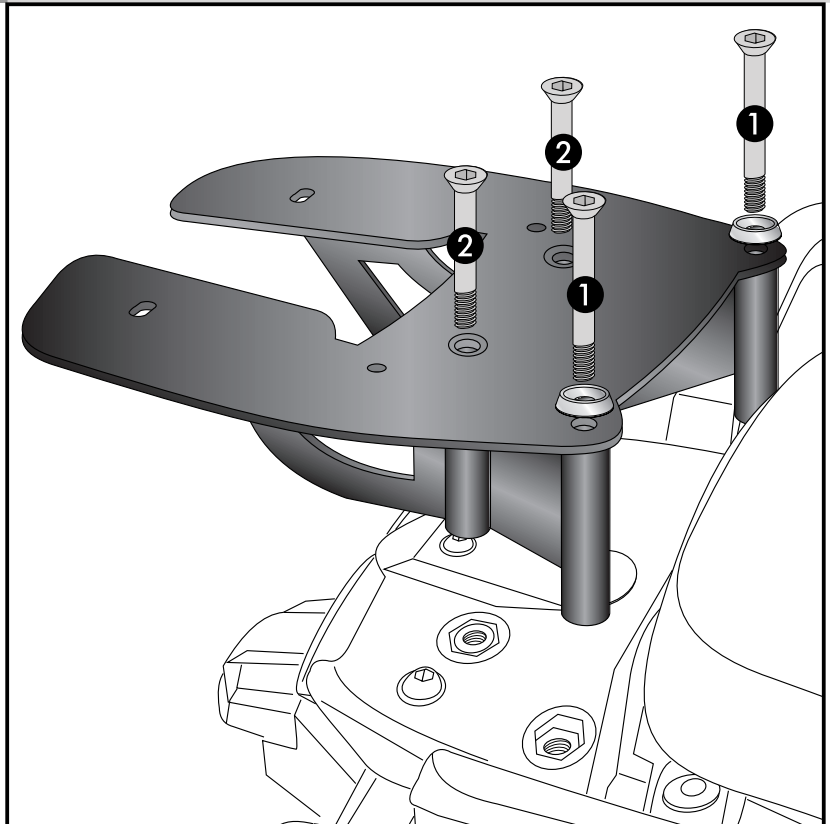
### Montage der Adapterplatte:

Die Adapterplatte wird an den Originalbefestigungspunkten befestigt.

Vorne ① mit den Senkkopfschrauben M8 x 90 und den Senkscheiben ø8,4, hinten ② mit den Senkkopfschrauben M8 x 80 verschrauben.



3



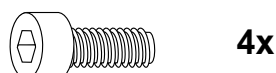
2

### Vorbereitung des Alu-Racks:

Den beiliegenden TC-Bügel mit den Inbusschrauben 6 x 12 hinten unter dem Alu-Rack verschrauben.

### HINWEIS:

Der TC-Bügel ist nur bei Anbringung eines Hepco & Becker Topcases erforderlich.



Gepäckbrücke  
Alurack

YAMAHA XT1200Z Super Ténéré

YAMAHA XT1200 Z Super Ténéré  
YAMAHA XT1200 ZE Super Ténéré  
ab Baujahr 2014

Artikel-Nr.: 650.4531 01 01 schwarz

Seitenkoffer  
Topcases  
Gepäckträger  
Lock it System  
Softbags  
Aluminiumkoffer  
Lederkoffer  
Schutzbügel  
Hauptständer  
Chopper-Parts  
Accessoires

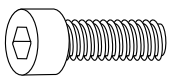


## Montage

### Montage des Alu-Rack:

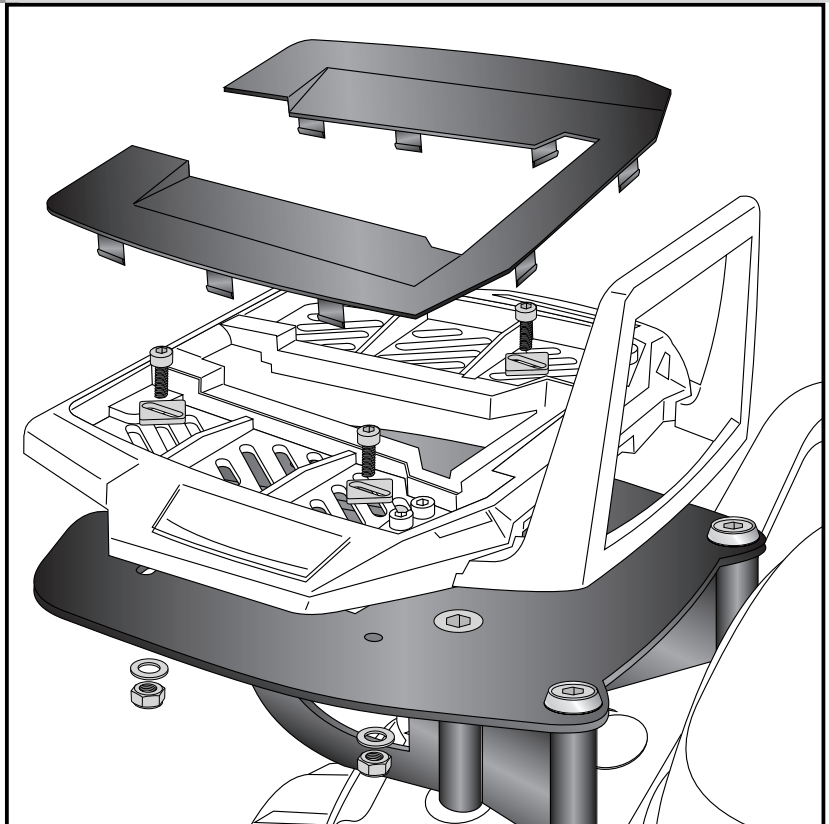
Das Alu-Rack wird mit den Inbus-schrauben M6 x 20, Viereck-Scheiben 20 x 20 x ø6,4, U-Scheiben ø6,4 und selbstsichernden Muttern M6 auf der Adapterplatte verschraubt.

Anschließend die Kunststoffabdeckung des Alu-Racks montieren.



je 4x

3



### Anzugsmomente des Motorradherstellers beachten!

Nach der Montage alle Verschraubungen auf festen Sitz kontrollieren!  
Bitte beachten Sie unsere beigefügten Serviceinformationen.

Als weiteres Zubehör lieferbar:

Seitenträger Lock it (abnehmbar), Motorschutzbügel, Tankschutzbügel, Lampengitter, Motorschutzplatte, Griffschutz, Kardanschutzz...und viel weiteres Zubehör



Hepco & Becker GmbH  
An der Steinmauer 6

D-66955 Pirmasens

Tel.: 06331 - 1453 - 100

Fax: 06331 - 1453 - 120

eMail: [vertrieb@hepco-becker.de](mailto:vertrieb@hepco-becker.de)

[www.hepco-becker.de](http://www.hepco-becker.de)

Rear rack  
Alurack

YAMAHA XT1200Z Super Ténéré

YAMAHA XT1200 Z Super Ténéré  
YAMAHA XT1200 ZE Super Ténéré  
from date of manufacture 2014

Item - No.: 650.4531 01 01 black

## Assembling instructions

Side cases  
Top cases  
luggage frames  
Lock it system  
Softbags  
Aluminium luggage  
Leather luggage  
Protection bars  
Center stands  
Chopper parts  
Accessories



The kit includes the following parts:

Quant	item no.	description	Quant	item no.	description
1	700006881	contains:	4	150.885	allen screw M6 x12
1	799.901HB	alu-rack	4	150.763	allen screw M6 x20
1	799.902HB	bow for Alu-rack	4	150.164	special washer 20 x 20 x ø6,4
1	799.903HB	plastic cover for rack	4	150.799	self-lock nut M6
1	700007382	adapter plate	4	150.809	washer ø6,4
2	151.299	countersunk head allen screw M8 x 80	2	151.302	countersunk washers ø8,4 x ø25mm
2	151.265	countersunk head allen screw M8 x 90			



Rear rack  
Alurack

YAMAHA XT1200Z Super Ténéré

YAMAHA XT1200 Z Super Ténéré  
YAMAHA XT1200 ZE Super Ténéré  
from date of manufacture 2014

Item - No.: 650.4531 01 01 black

## Assembling instructions

Side cases  
Top cases  
luggage frames  
Lock it system  
Softbags  
Aluminium luggage  
Leather luggage  
Protection bars  
Center stands  
Chopper parts  
Accessories



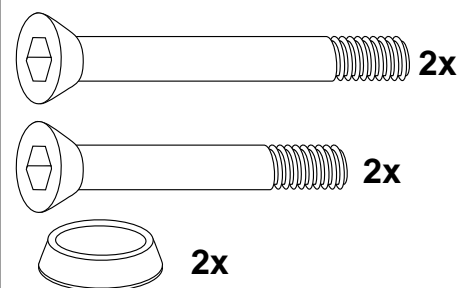
### Preparing:

Dismantle original rear rack.  
Original screws are obsolete.

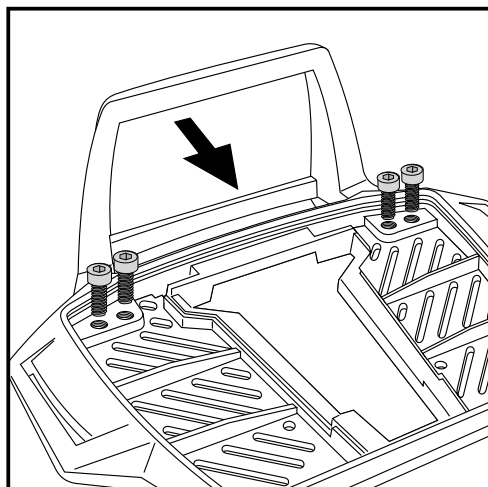
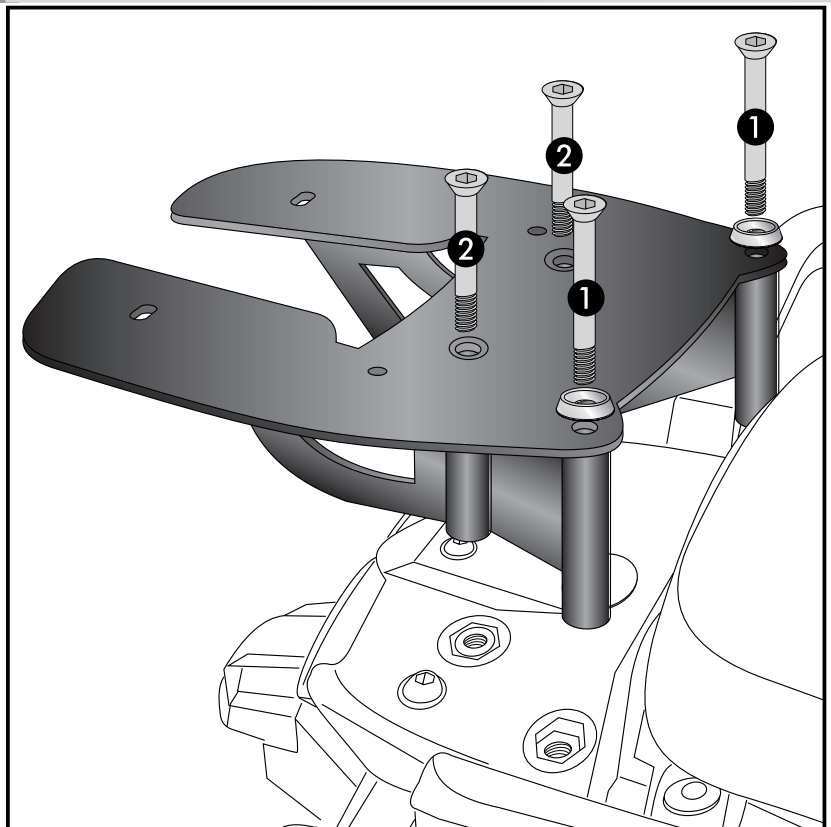
### Fastening of the adapter plate:

at the original fixing points.

Front ① use countersunk head allen screws M8 x 90 with countersunk washers  $\varnothing 8,4$ , rear ② use countersunk head allen screw M8 x 80.



3

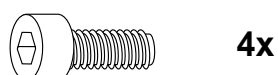


2

### Fastening of the bow for the rack:

Fix the bow to the rack with allen screws  
M6 x 12.

**NOTICE:**  
The bow is only needed in use with a Hepco & Becker topcase.



Rear rack  
Alurack

YAMAHA XT1200Z Super Ténéré

YAMAHA XT1200 Z Super Ténéré  
YAMAHA XT1200 ZE Super Ténéré  
from date of manufacture 2014

Item - No.: 650.4531 01 01 black

## Assembling instructions

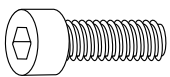
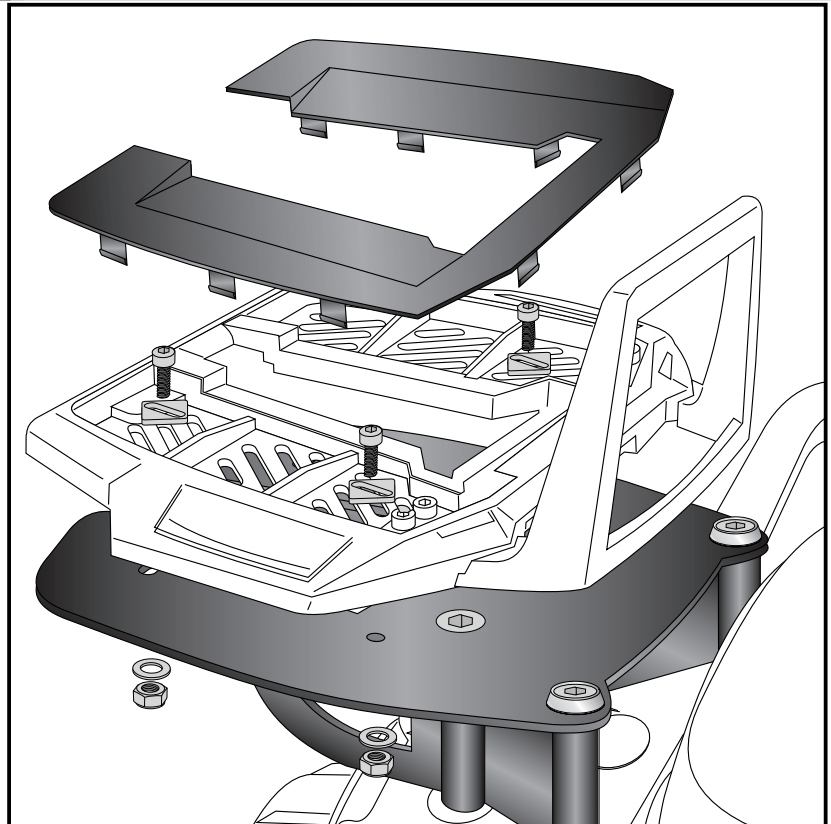
Side cases  
Top cases  
luggage frames  
Lock it system  
Softbags  
Aluminium luggage  
Leather luggage  
Protection bars  
Center stands  
Chopper parts  
Accessories



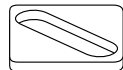
Fastening of the alu-rack:  
with allen screws M6 x 20, special washer  
20 x 20 x ø6,4, washers ø6,4 and self-  
lock nuts M6.

Mount the plastic cover.

3



each  
4x



**Control all screw connections after the assembling for tightness!**  
**Please notice our enclosed service information.**

Also available:

Side carrier Lock it (removable), Engine guard, Tank guard, Skid plate, Headlight grilles  
and much more accessories.



Hepco & Becker GmbH  
An der Steinmauer 6  
D-66955 Pirmasens  
Germany

Tel.: +49 6331 - 1453 - 100  
Fax: +49 6331 - 1453 - 120  
eMail: [vertrieb@hepco-becker.de](mailto:vertrieb@hepco-becker.de)  
[www.hepco-becker.de](http://www.hepco-becker.de)