

Gepäckbrücke
Alurack

YAMAHA FZ 8 Fazer

Artikel-Nr.:
650.4533 01 01 schwarz

Seitenkoffer
Topcases
Gepäckträger
Lock it System
Softbags
Aluminiumkoffer
Lederkoffer
Schutzbügel
Hauptständer
Chopper-Parts
Quad-Parts
Accessoires



Montage

Der Bausatz umfaßt die folgenden Teile:

Stück	Bestellnr.	Bezeichnung	Stück	Bestellnr.	Bezeichnung
1	700006881	bestehend aus:	4	150.885	Inbusschrauben M6 x 12
1	799.901HB	Alu-Rack	4	150.763	Inbusschrauben M6 x 20
1	799.902HB	TC-Bügel für Alu-Rack	4	150.782	Inbusschrauben M8 x 20
1	799.903HB	Abdeckplatte für Rack	4	150.809	U-Scheiben ø6,4
1	700007461	Rohradapter links	4	150.810	U-Scheiben ø8,4
1	700007462	Rohradapter rechts	4	150.799	selbstsichernde Muttern M6
			4	150.164	Viereck-Scheiben 20 x 20 x ø6,4





Montage

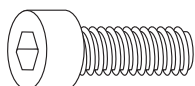
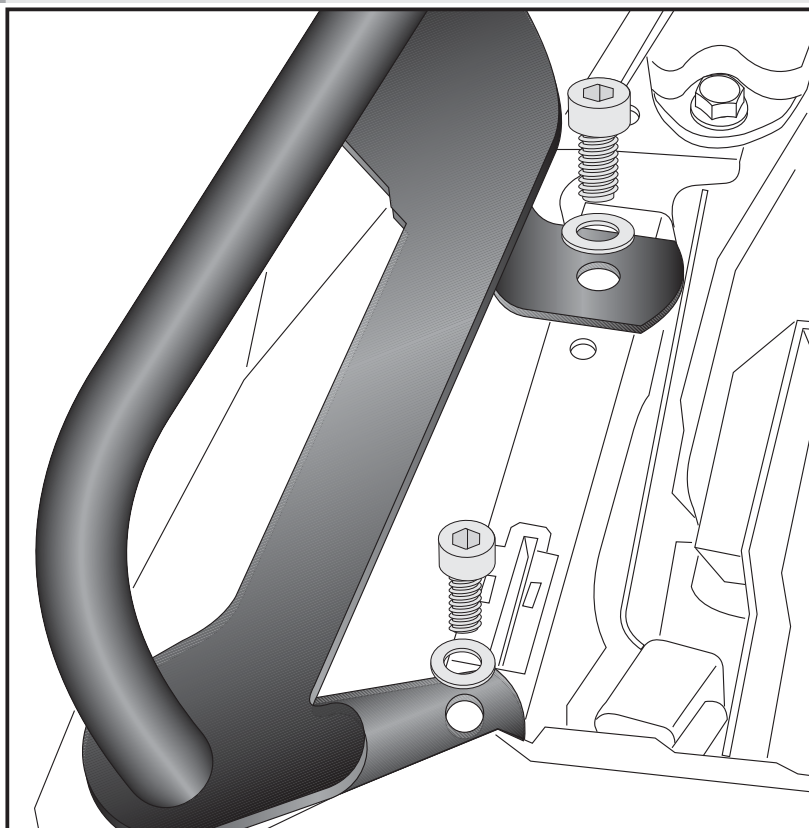
Vorbereitung:

Soziussitzbank abnehmen.
Original Haltegriffe demontieren,
sie entfallen.

Montage der Rohradapter links/rechts:

Rohradapter an den freien Bohrungen
des Haltebügels positionieren und mit
den Inbusschrauben M8x20 sowie
U-Scheiben Ø8,4 befestigen.

1



je 4x



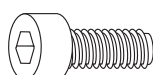
2

Vorbereitung des Alu-Racks:

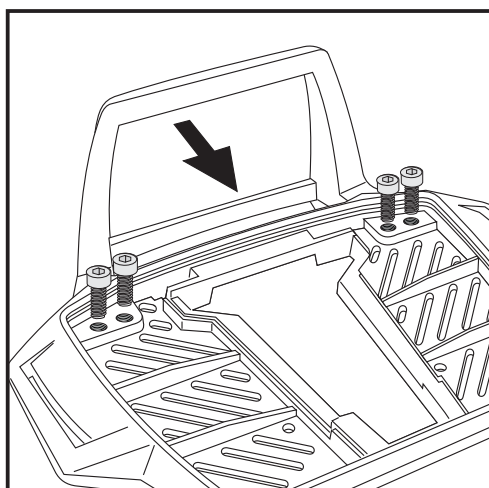
Den beiliegenden TC-Bügel mit den Inbusschrauben 6 x 12
hinten unter dem Alu-Rack verschrauben.

HINWEIS:

Der TC-Bügel ist nur bei Anbringung eines Hepco & Becker
Topcases erforderlich.



4x



Gepäckbrücke
Alurack

YAMAHA FZ 8 Fazer

Artikel-Nr.:
650.4533 01 01 schwarz

Seitenkoffer
Topcases
Gepäckträger
Lock it System
Softbags
Aluminiumkoffer
Lederkoffer
Schutzbügel
Hauptständer
Chopper-Parts
Quad-Parts
Accessoires



Montage

Montage des Alu-Rack:

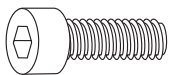
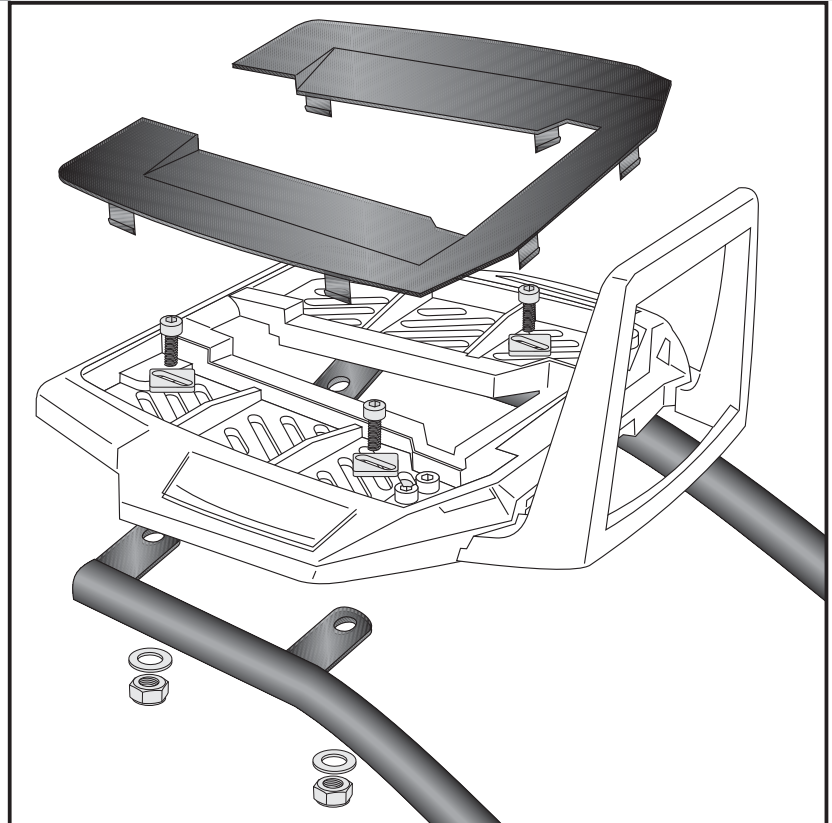
Das Alu-Rack wird mit den Inbus-schrauben M6 x 20, Viereck-Scheiben 20 x 20 x ø6,4, U-Scheiben ø6,4 und selbstsichernden Muttern M6 an den deckungsgleich verlaufenden Bohrungen der Rohradapter verschrauben.

Anschließend die Kunststoffabdeckung des Alu-Racks montieren.

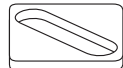
HINWEIS:

Alurack so montieren, dass sich die Sitzbank noch abnehmen läßt.

3



je 4x



Anzugsmomente des Motorradherstellers beachten!
Nach der Montage alle Verschraubungen auf festen Sitz kontrollieren!
Bitte beachten Sie unsere beigefügten Serviceinformationen.

Als weiteres Zubehör lieferbar:

650.4533 0001	Lock it Seitenträger (abnehmbar)
630.4533	C-Bow Softtaschenhalter
501.4533 01 01	Motorschutzbügel schwarz



Hepco & Becker GmbH
An der Steinmauer 6

D-66955 Pirmasens

Tel.: +49 (0)6331 - 1453 - 100
Fax: +49 (0)6331 - 1453 - 120
eMail: vertrieb@hepco-becker.de
www.hepco-becker.de

Rear aluminium rack

YAMAHA FZ 8 Fazer

Item - No.:
650.4533 01 01 black

Side cases

Top cases

luggage frames

Lock it system

Softbags

Aluminium luggage

Leather luggage

Protection bars

Center stands

Chopper parts

Quad parts

Accessories



Assembling instructions

The kit includes the following parts:

Quant	item no.	description		Quant	item no.	description
1	700006881	contains:		4	150.885	allen screw M6 x 12
	1	799.901HB	alu-rack	4	150.763	allen screw M6 x 20
	1	799.902HB	bow for Alu-rack	4	150.782	allen screw M8 x 20
	1	799.903HB	plastic cover for rack	4	150.809	washer ø6,4
1	700007461	mounting tube left		4	150.810	washer ø8,4
1	700007462	mounting tube right		4	150.799	self-lock nut M6
				4	150.164	special washer 20 x 20 x ø6,4



Rear aluminium rack

YAMAHA FZ 8 Fazer

Item - No.:
650.4533 01 01 black

Side cases

Top cases

luggage frames

Lock it system

Softbags

Aluminium luggage

Leather luggage

Protection bars

Center stands

Chopper parts

Quad parts

Accessories



Assembling instructions

Preparing:

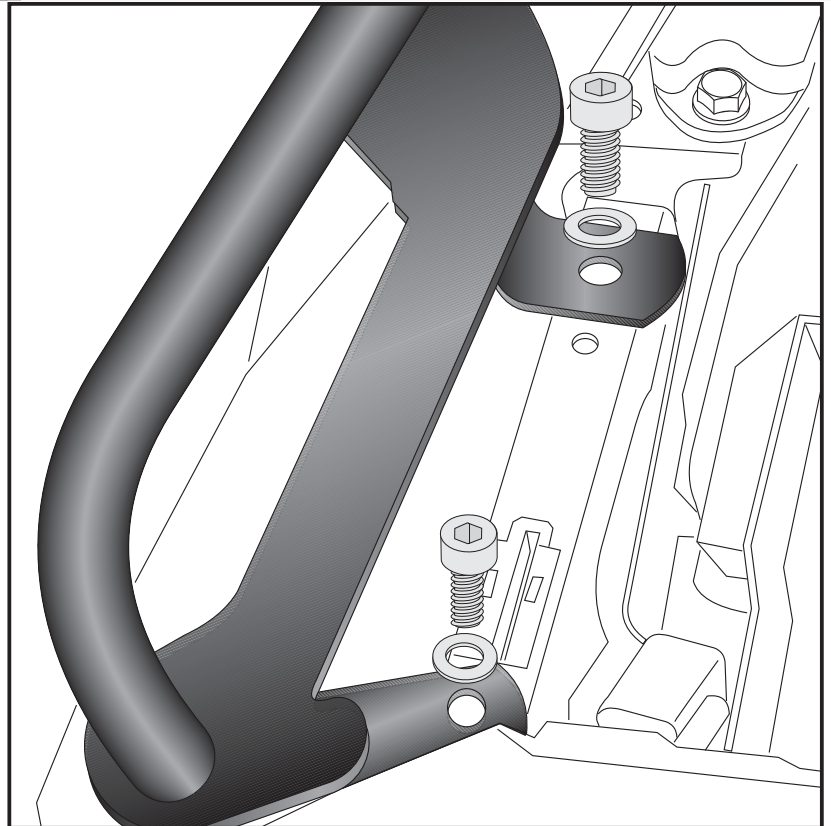
Dismantle pillion seat.

Dismantle original handle bars
- they are obsolete

Fastening of the mounting tubes left+right:

at the free borings of the handle bar
with filister head screws M8x20 with
washers Ø8,4.

1



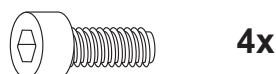
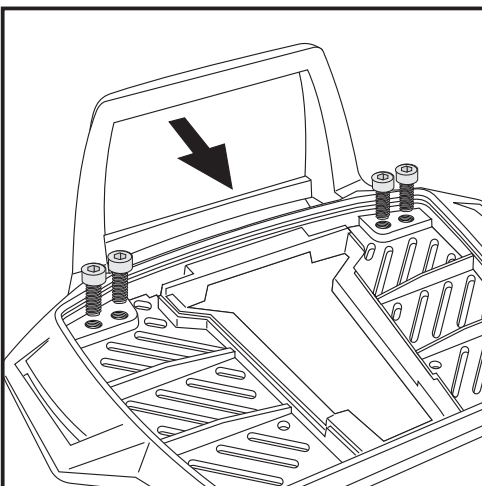
2

Fastening of the bow for the rack:

Dismantle the plastic cover of the alu-rack.
Fix the bow to the rack with allen screws
M6 x 12.

NOTICE:

The bow is only needed in use with a Hepco & Becker topcase.



Rear aluminium rack

YAMAHA FZ 8 Fazer

Item - No.:
650.4533 01 01 black

Side cases

Top cases

luggage frames

Lock it system

Softbags

Aluminium luggage

Leather luggage

Protection bars

Center stands

Chopper parts

Quad parts

Accessories



Assembling instructions

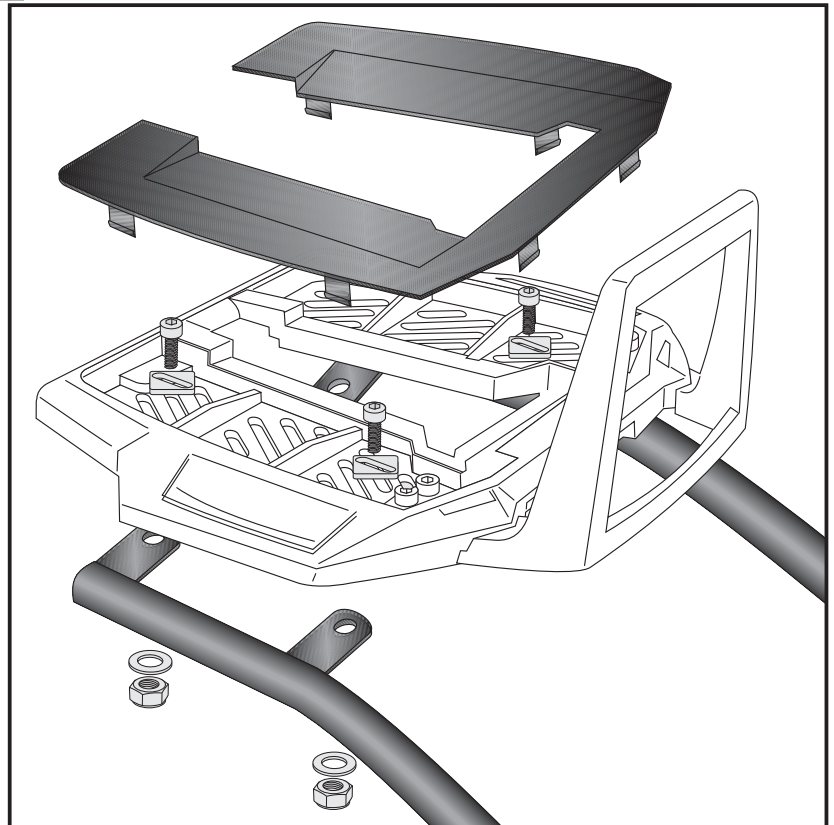
Fastening of the alu-rack:

with allen screws M6 x 20, special washer 20 x 20 x ø6,4, washers ø6,4 and self-lock nuts M6.

Mount the plastic cover.

Choose position of the alurack so that it remains possible, to dismantle the seat.

3



Control all screw connections after the assembling for tightness!
Please notice our enclosed service information.

Also available:

650.4533 0001	Side carrier Lock it (removable)
630.4533	C-Bow Softbagholder
501.4533 01 01	Engine guard



Hepco & Becker GmbH
An der Steinmauer 6
D-66955 Pirmasens
Germany

Tel.: +49 (0)6331 - 1453 - 100
Fax: +49 (0)6331 - 1453 - 120
eMail: vertrieb@hepco-becker.de
www.hepco-becker.de