

Gepäckbrücke  
BMW F 800 ST

Artikel-Nr.:  
650.647 01 09 silber

Seitenkoffer  
Topcases  
Gepäckträger  
Lock it System  
Softbags  
Aluminiumkoffer  
Lederkoffer  
Schutzbügel  
Hauptständer  
Chopper-Parts  
Quad-Parts  
Accessoires



## Montage

Stück quant	Bestellnr. item no.	Bezeichnung description
1	705.114HB	Gepäckbrücke rear carrier
1	705.218HB	Gegenhaltetasche shackle
1	270.109	Moosgummistreifen ca. 14 cm rubber buffer
2	150.729	Linsenkopfschrauben M 8 x 55 fillister headscrew
2	151.038	Linsenkopfschrauben M 6 x 40 fillister headscrew
2	150.810	U-Scheiben ø8,4 washer
4	150.809	U-Scheiben ø6,4 washer
2	150.799	selbstsichernde Muttern M 6 self-lock nut



**Nach der Montage alle Verschraubungen auf festen Sitz kontrollieren!**  
**Control all screw connections after the assembly for tightness!**

**Bitte beachten Sie unsere beigegefügt Serviceinformationen.**  
**Please notice our enclosed service information.**

Weiteres Zubehör:  
Kofferträger, abnehmbar,

Art.-Nr. 650.647. 00 01 in schwarz -als Ergänzung montierbar



**Hepco & Becker GmbH**  
**An der Steinmauer 6**

**D-66955 Pirmasens**

**Tel.: 06331 - 1453 - 100**  
**Fax: 06331 - 1453 - 120**  
**eMail: [vertrieb@hepco-becker.de](mailto:vertrieb@hepco-becker.de)**  
**[www.hepco-becker.de](http://www.hepco-becker.de)**

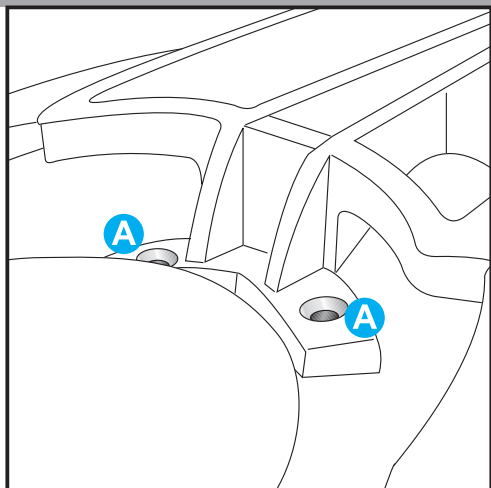
Gepäckbrücke  
BMW F 800 ST

Artikel-Nr.:  
650.647 01 09 silber

Seitenkoffer  
Topcases  
Gepäckträger  
Lock it System  
Softbags  
Aluminiumkoffer  
Lederkoffer  
Schutzbügel  
Hauptständer  
Chopper-Parts  
Quad-Parts  
Accessoires



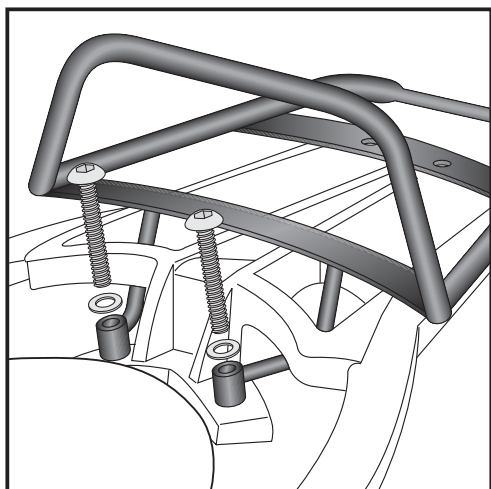
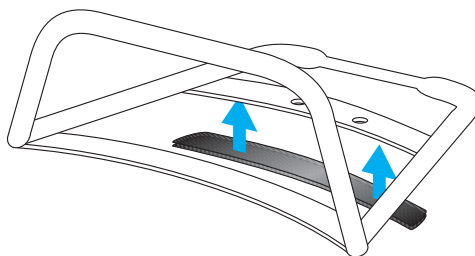
## Montage



1

Vorbereitende Arbeiten:

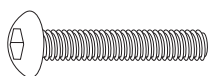
Die hinteren Blinker und die Original-Gepäckpalette verbleiben in der Originalposition. Die beiden hinteren Befestigungsschrauben **A** der Gepäckpalette demontieren. Den mitgelieferten Moosgummistreifen auf der hinteren Querverbindung der Brücke von unten aufkleben:



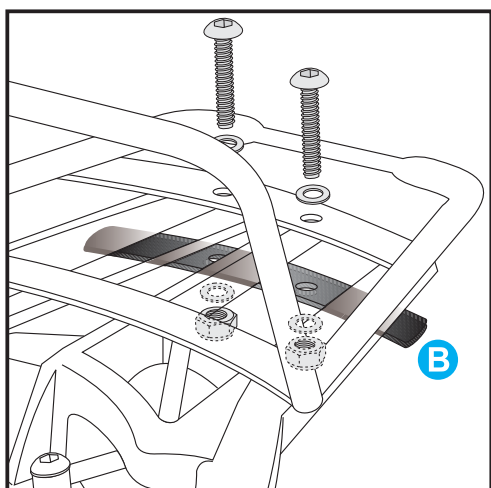
2

Befestigung der Gepäckbrücke vorne:

Die Hülsen der Gepäckbrücke werden an den hinteren Verschraubungspunkten der Original-Gepäckpalette mit den Linsenkopfschrauben M 8 x 55 nebst U-Scheiben  $\varnothing 8,4$  verschraubt.



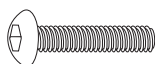
je 2x



3

Befestigung der Gepäckbrücke hinten:

Die Verschraubung erfolgt mit den Linsenkopfschrauben M 6 x 40 nebst U-Scheiben  $\varnothing 6,4$ , sowie selbstsichernden Muttern M 6 und der Gegenhaltetasche **B** von unten.



je 2x



4x



Rear carrier  
BMW F 800 ST

Item - No.:  
650.647 01 09 silver

Side cases  
Top cases  
luggage frames  
Lock it system  
Softbags  
Aluminium luggage  
Leather luggage  
Protection bars  
Center stands  
Chopper parts  
Quad parts  
Accessories



## Assembling instructions

The kit includes the following parts:  
quant item no. description

1	705.114HB	rear carrier
1	705.218HB	shackle
1	270.109	rubber buffer ca. 14 cm
2	150.729	fillister headscrew M 8 x 55
2	151.038	fillister headscrew M 6 x 40
2	150.810	washer ø8,4
4	150.809	washer ø6,4
2	150.799	self-lock nut M 6



**Control all screw connections after the assembling for tightness!**  
**Please notice our enclosed service information.**

Also available:

Item-no.: 650.647 00 01

Side carrier, Lock it-System (demountable), black



**Hepco & Becker GmbH**  
**An der Steinmauer 6**  
**D-66955 Pirmasens**  
**Germany**

**Tel.: +49 6331 - 1453 - 100**  
**Fax: +49 6331 - 1453 - 120**  
**eMail: [vertrieb@hepco-becker.de](mailto:vertrieb@hepco-becker.de)**  
**[www.hepco-becker.de](http://www.hepco-becker.de)**

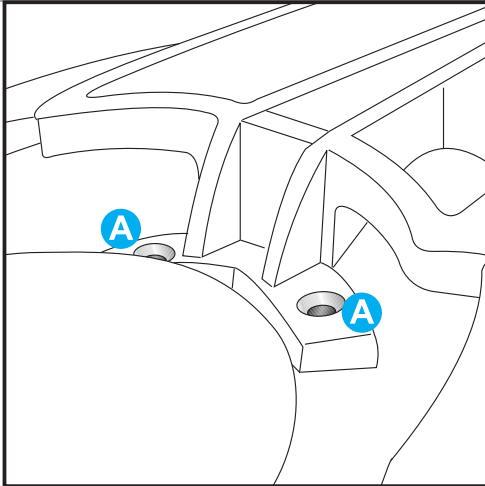
Rear carrier  
BMW F 800 ST

Item - No.:  
650.647 01 09 silver

Side cases  
Top cases  
luggage frames  
Lock it system  
Softbags  
Aluminium luggage  
Leather luggage  
Protection bars  
Center stands  
Chopper parts  
Quad parts  
Accessories



## Assembling instructions

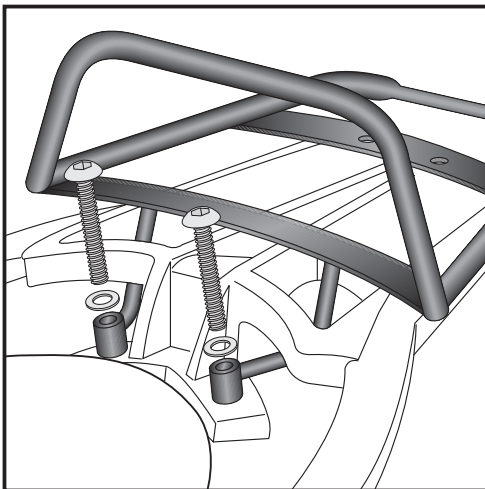
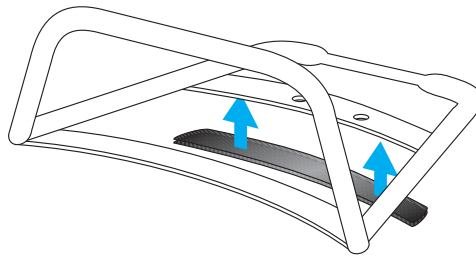


1

### Preparing:

The rear winker and the original-rear rack remains in original position. Unmount the two rear screws **A** from the original-rear rack.

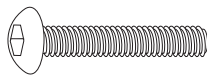
Glue on the rubber buffer to the Hepco & Becker rear rack as shown:



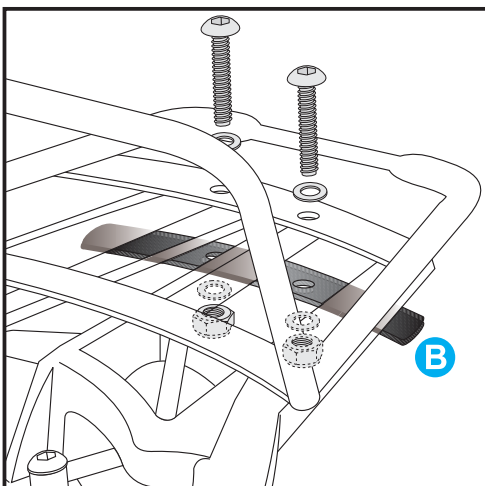
2

### Fastening of the rear rack front:

At the original rear fixing points with filister head screw M 8 x 55 and washer  $\varnothing 8,4$ .



each 2x

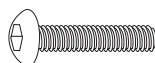


3

### Fastening of the rear rack back:

Use filister head screw M 6 x 40 and washer  $\varnothing 6,4$ .

From the bottom sandwich the shackle **B** and fix it with washer  $\varnothing 6,4$  and self-lock nut M 6.



each 2x



4x

