

BMW F 800 R Baujahr 2006-2014

Alurack

Art.-Nr.: 650.657 01 01 schwarz

Easyrack

Art.-Nr.: 661.657 01 01 schwarz

BMW F 800 R ab Baujahr 2015

Alurack

Art.-Nr.: 650.674 01 01 schwarz

Easyrack

Art.-Nr.: 661.674 01 01 schwarz

Montage

Der Bausatz umfaßt die folgenden Teile:

Stück	Bestellnr.	Bezeichnung
1	799.901HB	Alu-Rack
1	799.902HB	TC-Bügel für Alu-Rack
1	799.903HB	Abdeckplatte für Rack
1	705.118HB	Gepäckbrücke
4	150.885	Inbusschrauben M6 x12
4	150.763	Inbusschrauben M6 x20
4	150.809	U-Scheiben ø6,4
4	150.810	U-Scheiben ø8,4
4	150.164	Viereck-Scheiben 20 x 20 x ø6,4
2	150.787	Inbusschrauben M8 x 85
2	150.934	Linienkopfschrauben M8 x 70
2	151.240	Alu-Distanzen Ø18xØ11x62 mm
2	151.013	Alu-Distanzen Ø18xØ9x12 mm
4	150.799	Selbstsichernde Muttern M6

Seitenkoffer

Topcases

Gepäckträger

Lock it System

Softbags

Aluminiumkoffer

Lederkoffer

Schutzbügel

Hauptständer

Chopper-Parts

Quad-Parts

Accessoires



Anzugsmomente des Motorradherstellers beachten!

Nach der Montage alle Verschraubungen auf festen Sitz kontrollieren!

Bitte beachten Sie unsere beigefügten Serviceinformationen.

Als weiteres Zubehör lieferbar:

Motorschutzbügel

Art.-Nr.: 502.937 01 01

Lampenschutzgitter

Art.-Nr.: 700.657 00 01



Hepco & Becker GmbH
An der Steinmauer 6

D-66955 Pirmasens

Tel.: 06331 - 1453 - 100

Fax: 06331 - 1453 - 120

eMail: vertrieb@hepco-becker.de

www.hepco-becker.de

BMW F 800 R Baujahr 2006-2014

Alurack
Art.-Nr.: 650.657 01 01 schwarz
Easyrack
Art.-Nr.: 661.657 01 01 schwarz

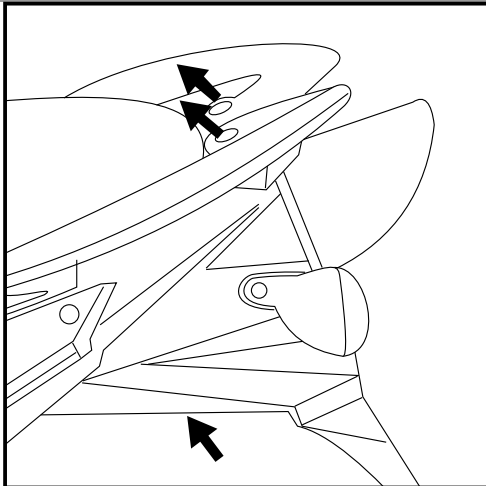
BMW F 800 R ab Baujahr 2015

Alurack
Art.-Nr.: 650.674 01 01 schwarz
Easyrack
Art.-Nr.: 661.674 01 01 schwarz



Seitenkoffer
Topcases
Gepäckträger
Lock it System
Softbags
Aluminiumkoffer
Lederkoffer
Schutzbügel
Hauptständer
Chopper-Parts
Quad-Parts
Accessoires

Montage

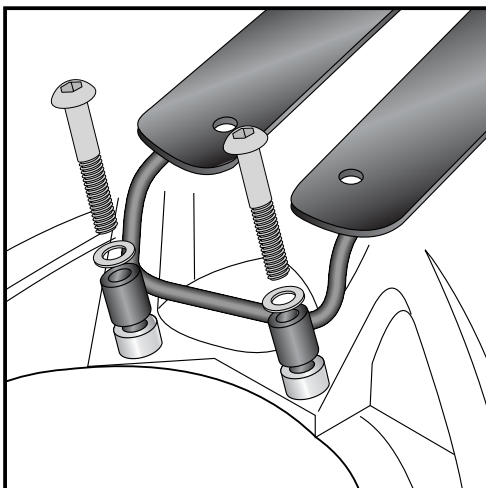


1

Vorbereitende Arbeiten:

Sitzbank abnehmen.
Gummistopfen von der Heckverkleidung entfernen. Sie entfallen!
Die hinteren Verschraubungen der Soziushaltegriffe entfernen. Sie entfallen ebenfalls!

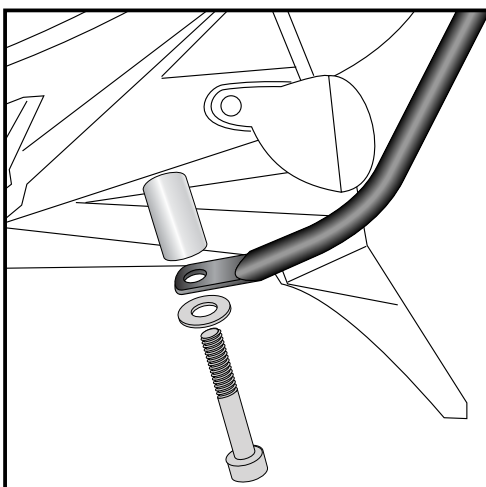
Die hinteren Blinker verbleiben in der Originalposition.



2

Befestigung der Gepäckbrücke oben:

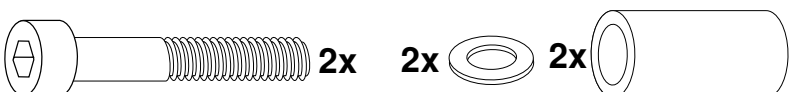
In die Vertiefung des Haltebügels die Aludistanzen $\varnothing 18 \times \varnothing 9 \times 12\text{mm}$ einsetzen und darüber die Gepäckbrücke mit den Linsenkopfschrauben M 8 x 70 nebst U-Scheiben $\varnothing 8,4$ montieren.



3

Befestigung der Gepäckbrücke unten:

Die Alu-Distanzstücke $\varnothing 18 \times \varnothing 11 \times 62\text{mm}$ durch die Bohrungen der Heckverkleidung stecken und darunter die Rohrstreben der Gepäckbrücke mit den Inbusschrauben M 8 x 85 nebst U-Scheiben $\varnothing 8,4$ in den Gewinden des Rahmenhecks verschrauben.



BMW F 800 R Baujahr 2006-2014

Alurack

Art.-Nr.: 650.657 01 01 schwarz

Easyrack

Art.-Nr.: 661.657 01 01 schwarz

BMW F 800 R ab Baujahr 2015

Alurack

Art.-Nr.: 650.674 01 01 schwarz

Easyrack

Art.-Nr.: 661.674 01 01 schwarz

Montage

Seitenkoffer

Topcases

Gepäckträger

Lock it System

Softbags

Aluminiumkoffer

Lederkoffer

Schutzbügel

Hauptständer

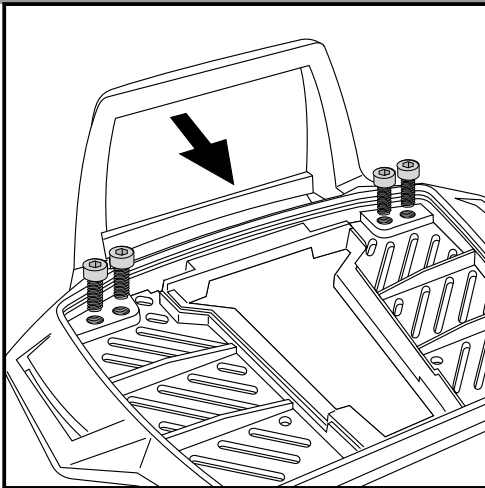
Chopper-Parts

Quad-Parts

Accessoires



**HEPCO &
BECKER**



4

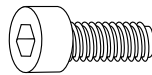
Vorbereitung des Alu-Racks:

Kunststoffblende vorsichtig abnehmen.

Den beiliegenden Bügel mit den Inbusschrauben 6 x 12 hinten unter dem Alu-Rack verschrauben.

HINWEIS:

Der TC-Bügel ist nur bei Anbringung eines Hepco & Becker Topcases erforderlich.



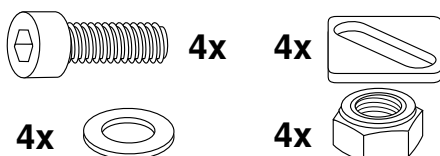
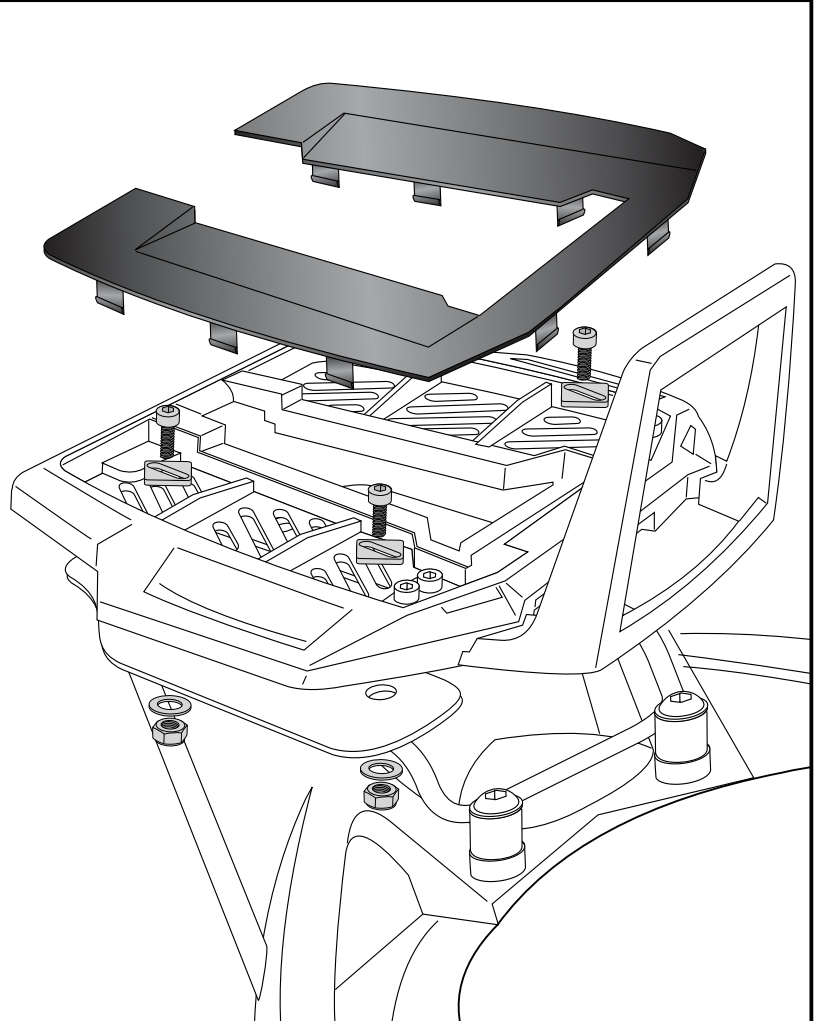
4x

Montage des Alu-Rack:

Alu-Rack über den Bohrungen des Gepäckbrückenträgers positionieren so das alle Bohrungen fluchten und die Sitzbank sich öffnen lässt.

Die mitgelieferten Vierkantscheiben über den Verschraubungspunkten des Alu-Racks positionieren und mit den Inbusschrauben M6x20, den selbstsichernden Muttern M6 und U-Scheiben Ø8,4 verschrauben.

5



BMW F 800 R 2006-2014

Alurack

Art.-Nr.: 650.657 01 01 black

Easyrack

Art.-Nr.: 661.657 01 01 black

BMW F 800 R from 2015

Alurack

Art.-Nr.: 650.674 01 01 black

Easyrack

Art.-Nr.: 661.674 01 01 black

Assembling instructions

The kit includes the following parts:

Quant	item no.	description
1	799.901HB	alu-rack
1	799.902HB	bow for Alu-rack
1	799.903HB	plastic cover for rack
1	705.118HB	rear rack
4	150.885	allen screw M6 x12
4	150.763	allen screw M6 x20
4	150.809	washer ø6,4
4	150.810	washer ø8,4
4	150.164	special washer 20 x 20 x ø6,4
2	150.787	allen screw M8 x 85
2	150.934	filister head screw M8 x 70
2	151.240	spacer Ø18xØ11x62 mm
2	151.013	spacer Ø18xØ9x12 mm
4	150.799	self-lock nut M6

Side cases

Top cases

luggage frames

Lock it system

Softbags

Aluminium luggage

Leather luggage

Protection bars

Center stands

Chopper parts

Quad parts

Accessories



Control all screw connections after the assembling for tightness!
Please notice our enclosed service information.

Also available:

Engine guard

Headlight grille

Item.-No.: 502.937 01 01

Item.-No.: 700.657 00 01



Hepco & Becker GmbH
An der Steinmauer 6
D-66955 Pirmasens
Germany

Tel.: +49 6331 - 1453 - 100
Fax: +49 6331 - 1453 - 120
eMail: vertrieb@hepco-becker.de
www.hepco-becker.de

BMW F 800 R 2006-2014

Alurack
Art.-Nr.: 650.657 01 01 black
Easyrack
Art.-Nr.: 661.657 01 01 black

BMW F 800 R from 2015

Alurack
Art.-Nr.: 650.674 01 01 black
Easyrack
Art.-Nr.: 661.674 01 01 black

Side cases

Top cases

luggage frames

Lock it system

Softbags

Aluminium luggage

Leather luggage

Protection bars

Center stands

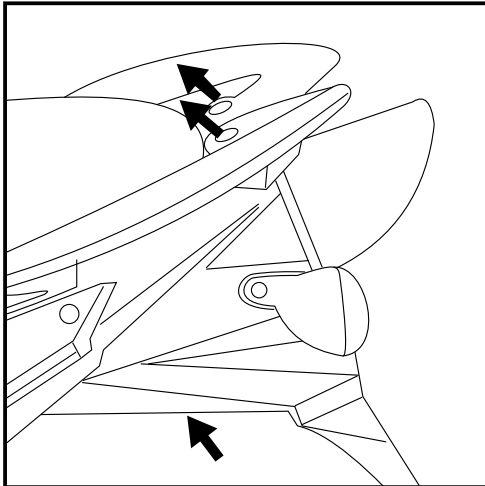
Chopper parts

Quad parts

Accessories



Assembling instructions



1

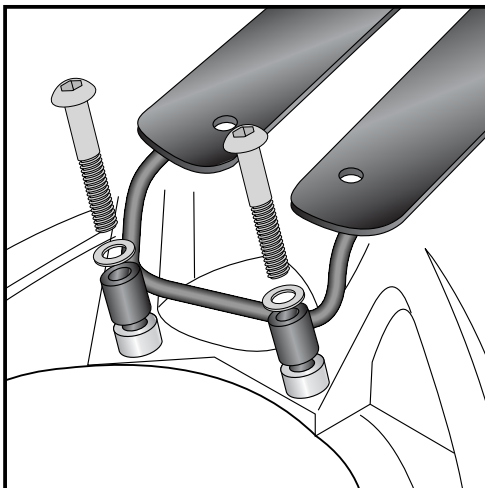
Preparing:

Unmount the seat.

Unmount rubber below the rear winker from the plastic cover.

The rear winker remains in original position.

Unmount the two rear screws of the handrails.

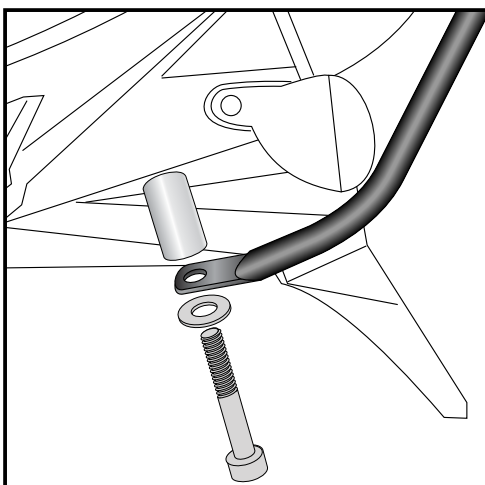


2

Fastening of the rear rack top:

Sandwich alu-spacer $\varnothing 18 \times \varnothing 9 \times 12$ in the original fixing points of the handrails.

Use filister head screw M 8 x 70 and washer $\varnothing 8,4$.

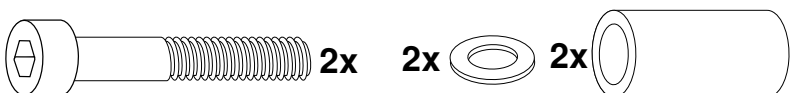


3

Fastening of the rear rack below:

Sandwich spacer $\varnothing 18 \times \varnothing 11 \times 62$ in the original boring in the plastic cover.

Use allen screw M 8 x 85 and washer $\varnothing 8,4$ to fix the rear rack in the threads of the frame.



BMW F 800 R 2006-2014

Alurack
Art.-Nr.: 650.657 01 01 black
Easyrack
Art.-Nr.: 661.657 01 01 black

BMW F 800 R from 2015

Alurack
Art.-Nr.: 650.674 01 01 black
Easyrack
Art.-Nr.: 661.674 01 01 black

Side cases

Top cases

luggage frames

Lock it system

Softbags

Aluminium luggage

Leather luggage

Protection bars

Center stands

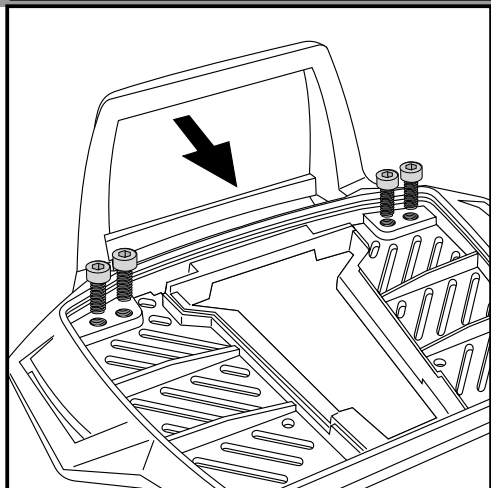
Chopper parts

Quad parts

Accessories



Assembling instructions

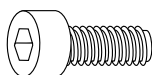


4

Fastening of the bow for the rack:
Dismantle the plastic cover of the alu-rack.
Fix the bow to the rack with allen screws
M6 x 12.

NOTICE:

The bow is only needed in use with a Hepco & Becker topcase.



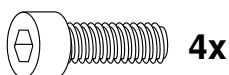
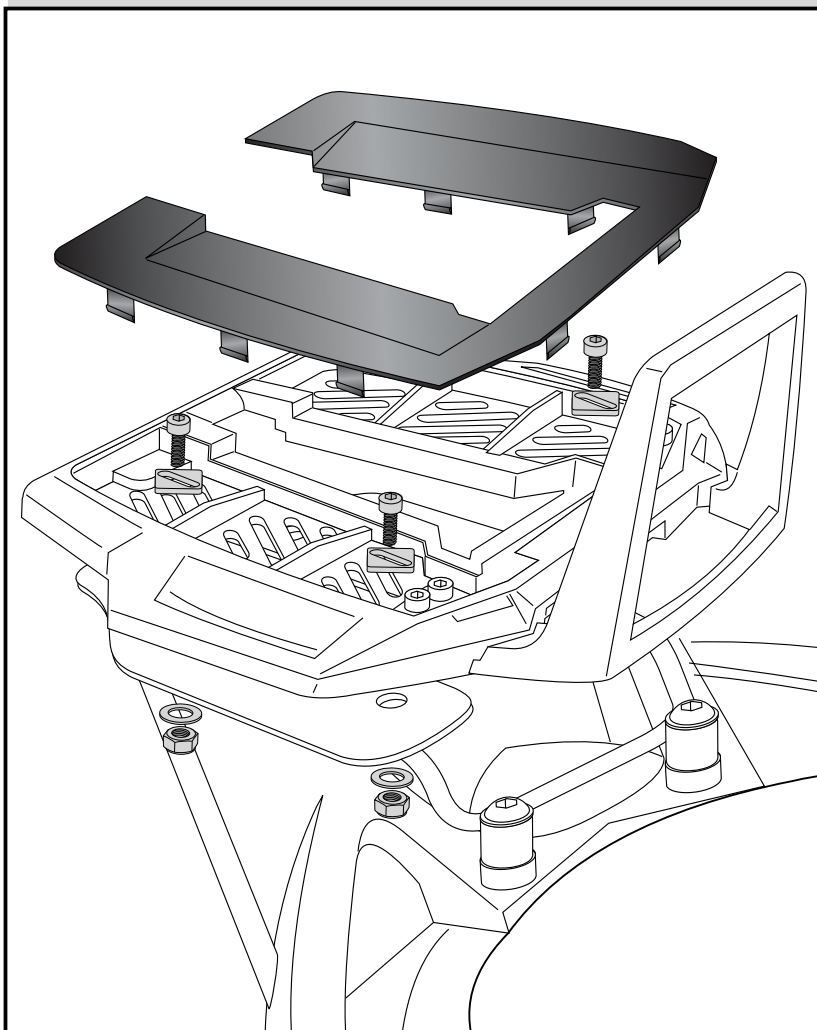
4x

Fastening of the alu-rack:
with allen screws M6 x 20, special washer
20 x 20 x ø6,4, washers ø6,4 and self-
lock nuts M6.

Control, if seat can be opened.
If not, choose a more rear position of the
rack.

Mount the plastic cover.

5



4x

2x



2x

