

Gepäckbrücke BMW R 1200 R

bis Baujahr 2010

Artikel-Nr: 650.648 01 01 schwarz

ab Baujahr 2011

Artikel-Nr: 650.661 01 01  schwarz

Seitenkoffer
Topcases
Gepäckträger
Lock it System
Softbags
Aluminiumkoffer
Lederkoffer
Schutzbügel
Hauptständer
Chopper-Parts
Quad-Parts
Accessoires



Montage

Stück	Bestellnr.	Bezeichnung
1	705.115 HB	Gepäckbrücke
1	705.226 HB	Haltestrebe
4	150.889	Aludistanzen ø15 x ø9 x 25 mm
4	150.934	Linsenkopfschrauben M 6 x 40
8	150.809	U-Scheiben ø6,4
2	270.112	U-Scheiben ø5,4
2	150.810	U-Scheiben ø8,4
2	150.986	Karosserie-Scheiben ø6,4 x ø 18
2	150.941	Inbusschrauben M 5 x 20
2	150.937	Linsenkopfschrauben M 8 x 16
1	705.227HB	Bohrschablone



Nach der Montage alle Verschraubungen auf festen Sitz kontrollieren!
Bitte beachten Sie unsere beigefügten Serviceinformationen.

BRÜCKE IST NICHT KOMPATIBEL MIT ORIGINAL-KOFFERTRÄGER !

Als weiteres Zubehör lieferbar:

650.648 00 01 Kofferträger schwarz "Lock it System" (abnehmbar)

502.924 00 01/09 Motorschutzbügel schwarz/silber



Hepco & Becker GmbH
An der Steinmauer 6

D-66955 Pirmasens

Tel.: 06331 - 1453 - 100

Fax: 06331 - 1453 - 120

eMail: vertrieb@hepco-becker.de

www.hepco-becker.de

Gepäckbrücke BMW R 1200 R

bis Baujahr 2010

Artikel-Nr: 650.648 01 01 schwarz

ab Baujahr 2011

Artikel-Nr: 650.661 01 01 schwarz

Seitenkoffer

Topcases

Gepäckträger

Lock it System

Softbags

Aluminiumkoffer

Lederkoffer

Schutzbügel

Hauptständer

Chopper-Parts

Quad-Parts

Accessoires

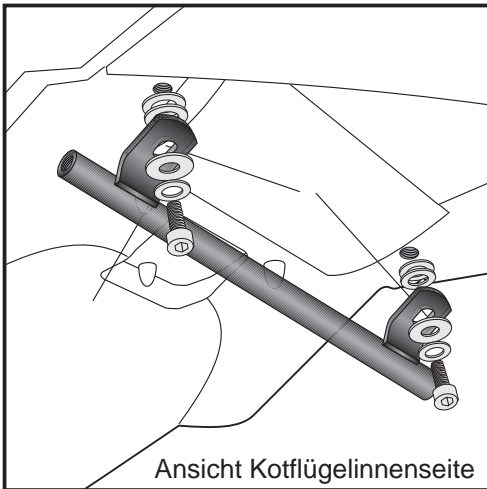


Montage



2

Die mit Löchern versehenen Kunststoffabdeckungen auf beiden Seiten wieder einsetzen.



Ansicht Kotflügelinnenseite

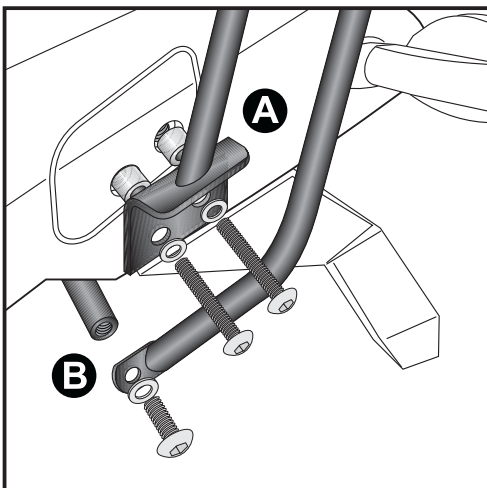
3

Befestigung der Haltestrebe:

Diese wird innen im Kotflügel montiert.

Die beiden Originalschrauben $\varnothing 5$ mm demontieren.

Die Laschen der Haltestrebe werden unter Zwischenfügen von jeweils 2 U-Scheiben $\varnothing 6,4$ als Abstandshalter mit den Inbusschrauben M 5 x 20 nebst U-Scheiben $\varnothing 5,4$ und Karoseriescheibe $\varnothing 6,4$ x $\varnothing 18$ verschraubt.



4

Befestigung der Gepäckbrücke oben: **A**

Durch die angebrachten Bohrungen der Kunststoffabdeckungen jeweils eine Aludistanz $\varnothing 15$ x $\varnothing 9$ x 25 mm stecken.

Darüber die Haltewinkel der Gepäckbrücke platzieren.

Die Verschraubung erfolgt mit den Linsenkopfschrauben M 6 x 40 nebst U-Scheiben $\varnothing 6,4$.

Befestigung der Gepäckbrücke unten: **B**

Außen an der zuvor montierten Haltestrebe mit den Linsenkopfschrauben M 8 x 16 nebst -Scheiben $\varnothing 8,4$.



Gepäckbrücke BMW R 1200 R

bis Baujahr 2010

Artikel-Nr: 650.648 01 01 schwarz

ab Baujahr 2011

Artikel-Nr: 650.661 01 01 schwarz

Seitenkoffer

Topcases

Gepäckträger

Lock it System

Softbags

Aluminiumkoffer

Lederkoffer

Schutzbügel

Hauptständer

Chopper-Parts

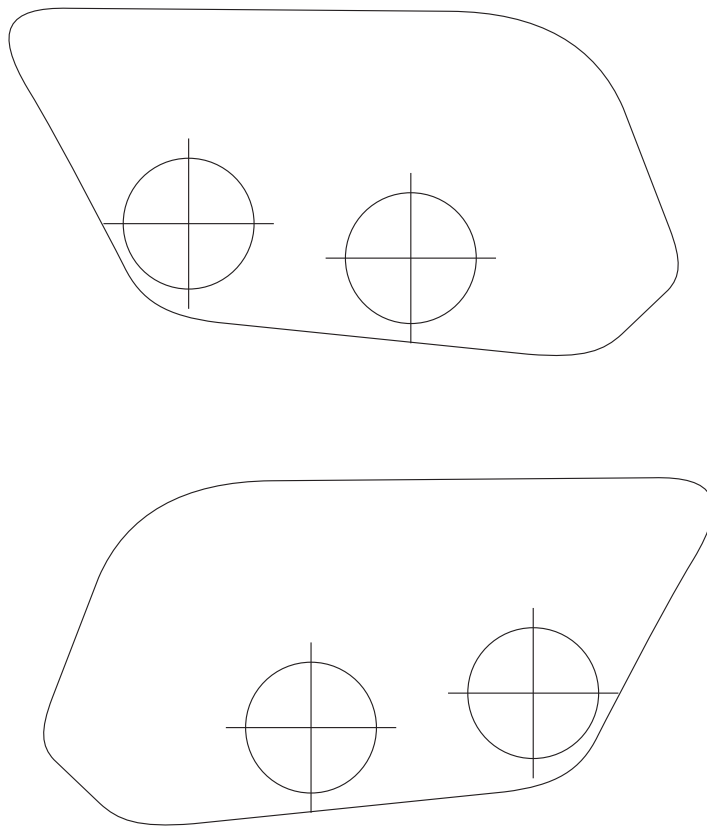
Quad-Parts

Accessoires

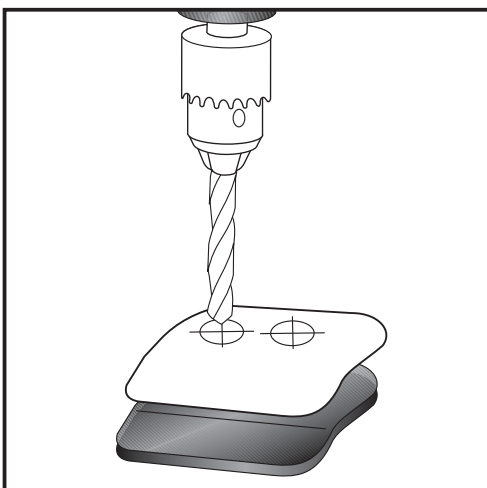


**HEPCO &
BECKER**

Bohrschablone



M 1:1



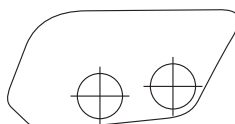
1

Montagehinweise:

Die hinteren Blinker verbleiben in der Originalposition.

Vorbereitende Arbeiten:

Die Kunststoffabdeckungen seitlich aus der Heckverkleidung nehmen.
Bohrschablone ausschneiden und auflegen.
Bohrungen $\varnothing 17$ mm anbringen.



$\varnothing 17$ mm

Rear carrier BMW R 1200 R

up to date of manufacture 2010
Item-No. 650.648 01 01 black

from date of manufacture 2011
Item-No. 650.661 01 01 black

Assembling instructions

the kit contains:

quant	item no.	description
1	705.115 HB	rear carrier
1	705.226 HB	mounting strut
4	150.889	alu spacer ø15 x ø9 x 25 mm
4	150.934	fillister headscrew M 6 x 40
8	150.809	washer ø6,4
2	270.112	washer ø5,4
2	150.810	washer ø8,4
2	150.986	body washer ø6,4 x ø 18
2	150.941	allen screw M 5 x 20
2	150.937	fillister headscrew M 8 x 16
1	705.227HB	drilling pattern

Side cases
Top cases
luggage frames
Lock it system
Softbags
Aluminium luggage
Leather luggage
Protection bars
Center stands
Chopper parts
Quad parts
Accessories



Control all screw connections after the assembly for tightness!
Please notice our enclosed service information.

The Hepco & Becker rear rack cannot be used together with the original BMW side carrier.

Also available:

650.648 00 01 Side carrier, black "Lock it System" (removable)
502.924 00 01/09 Engine guard black/silver



Hepco & Becker GmbH
An der Steinmauer 6
D-66955 Pirmasens
Germany

Tel.: +49 6331 - 1453 - 100
Fax: +49 6331 - 1453 - 120
eMail: vertrieb@hepco-becker.de
www.hepco-becker.de

Rear carrier
BMW R 1200 R

up to date of manufacture 2010
Item-No. 650.648 01 01 black

from date of manufacture 2011
Item-No. 650.661 01 01 black

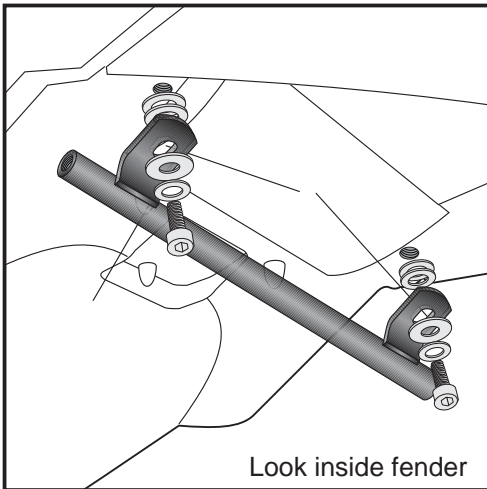
- Side cases
- Top cases
- luggage frames
- Lock it system
- Softbags
- Aluminium luggage
- Leather luggage
- Protection bars
- Center stands
- Chopper parts
- Quad parts
- Accessories



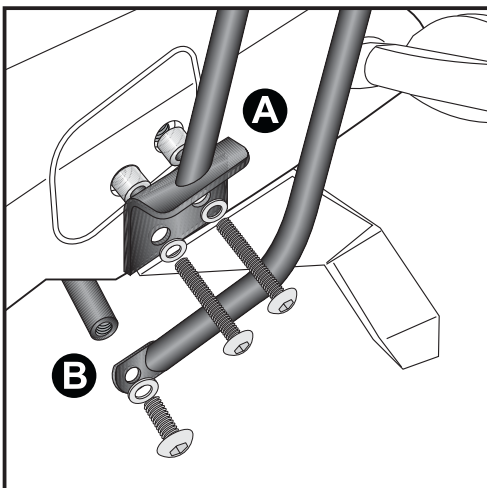
Assembling instructions



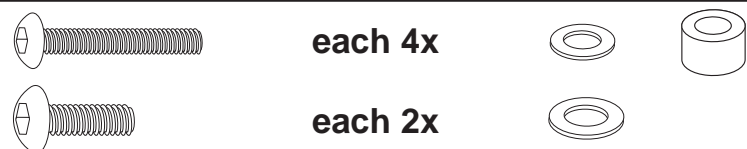
2 Mount the plastic covers.



3 Fastening of the mounting strut:
will be fixed inside fender.
The original screws are not needed any longer.
Sandwich two washers $\varnothing 6,4$ at both side.
Fix the mounting strut with allen screws M 5 x 20, washers $\varnothing 5,4$
and body washers $\varnothing 6,4 \times \varnothing 18$.



4 Fastening of the rear rack top: **A**
Put spacers $\varnothing 15 \times \varnothing 9 \times 25$ mm in the holes in the plastic cover.
Fix the rack with filister head screws M 6 x 40 and washers $\varnothing 6,4$.
Fastening of the rear rack bottom: **B**
At the mounting strut with filister head screws M 8 x 16 and washers
 $\varnothing 8,4$.



Rear carrier
BMW R 1200 R

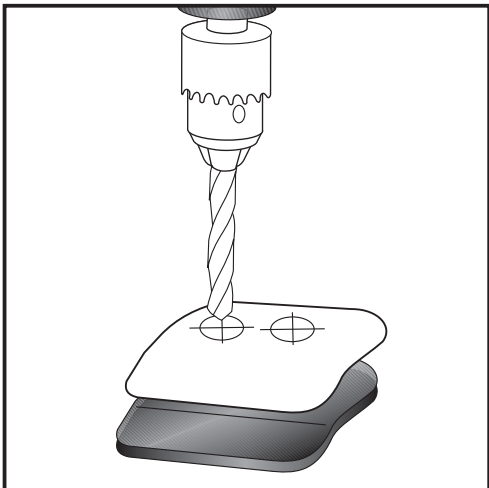
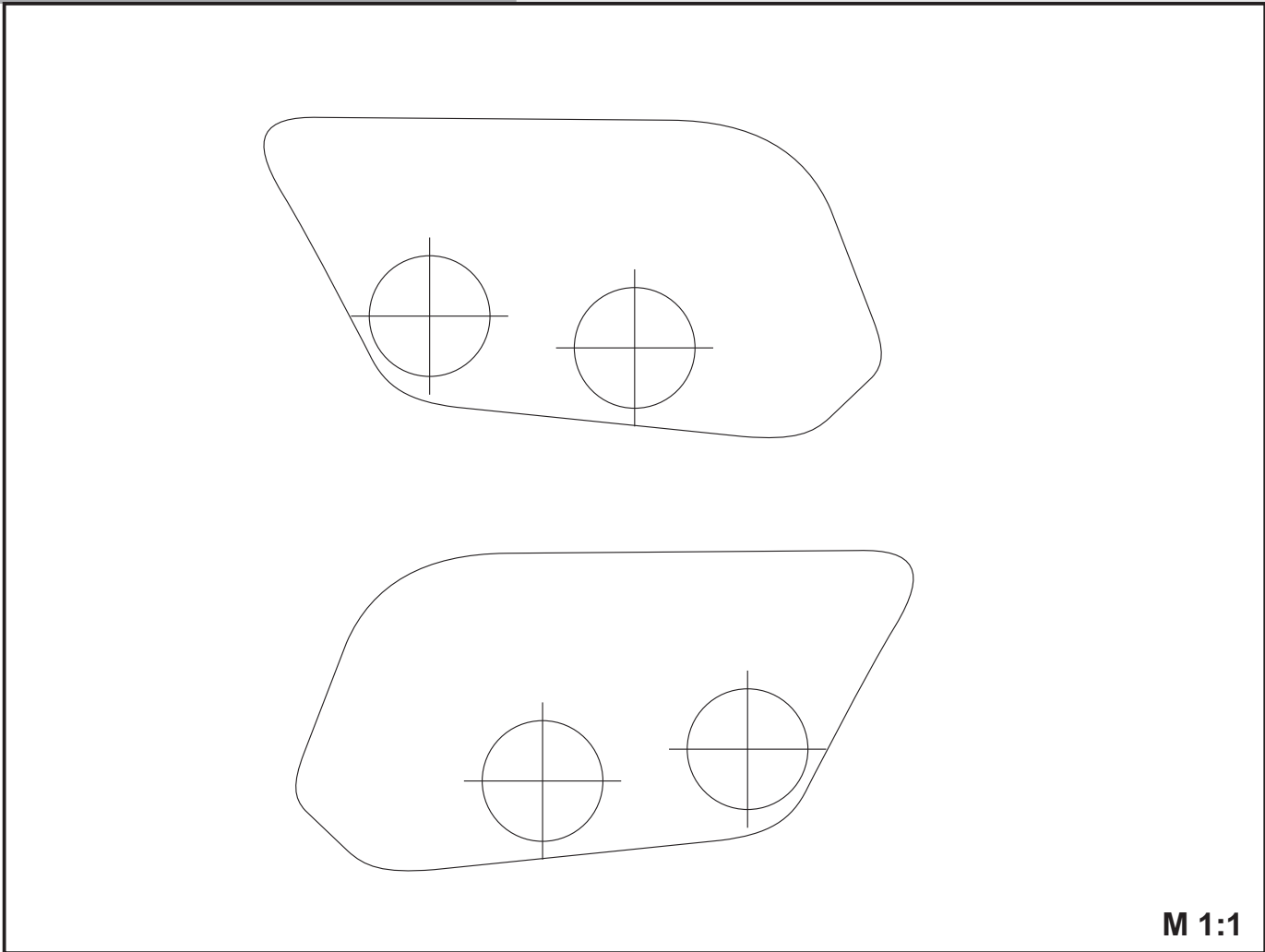
up to date of manufacture 2010
Item-No. 650.648 01 01 black

from date of manufacture 2011
Item-No. 650.661 01 01 black

- Side cases
- Top cases
- luggage frames
- Lock it system
- Softbags
- Aluminium luggage
- Leather luggage
- Protection bars
- Center stands
- Chopper parts
- Quad parts
- Accessories



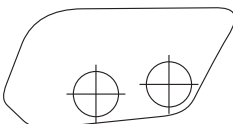
Drilling pattern



1

Notice:
The rear blinker remains in original position.

Preparing:
Dismantle plastic cover in the rear cover.
Cut out the drilling pattern.
Make to borings $\varnothing 17$ mm.



$\varnothing 17$ mm