

Gepäckbrücke
Alurack

DUCATI
Multistrada 1200/S

Artikel-Nr.:
650.727 01 01 schwarz

Montage

Seitenkoffer
Topcases
Gepäckträger
Lock it System
Softbags
Aluminiumkoffer
Lederkoffer
Schutzbügel
Hauptständer
Chopper-Parts
Accessoires



Der Bausatz umfaßt die folgenden Teile:

Stück	Bestellnr.	Bezeichnung	Stück	Bestellnr.	Bezeichnung
1	700006881	bestehend aus:	4	150.885	Inbusschrauben M6 x 12
	1	799.901HB Alu-Rack	2	150.762	Inbusschrauben M6 x 18
	1	799.902HB TC-Bügel für Alu-Rack	2	150.763	Inbusschrauben M6 x 20
	1	799.903HB Abdeckplatte für Rack	4	150.164	Viereck-Scheiben 20 x 20 x ø6,4
			2	150.799	selbstsicherndeMuttern M6
1	700007397	Adapterplatte	2	150.809	U-Scheiben ø6,4
2	151.258	Senkkopfschrauben M6 x 16 mm	2	151.309	Senkscheiben ø6,4 x ø18mm



Anzugsmomente des Motorradherstellers beachten!
Nach der Montage alle Verschraubungen auf festen Sitz kontrollieren!
Bitte beachten Sie unsere beigefügten Serviceinformationen.

Als weiteres Zubehör lieferbar:
630.727 C-BOW Halter für Softtaschen



Hepco & Becker GmbH
An der Steinmauer 6

D-66955 Pirmasens

Tel.: 06331 - 1453 - 100
Fax: 06331 - 1453 - 120
eMail: vertrieb@hepco-becker.de
www.hepco-becker.de

Gepäckbrücke
Alurack

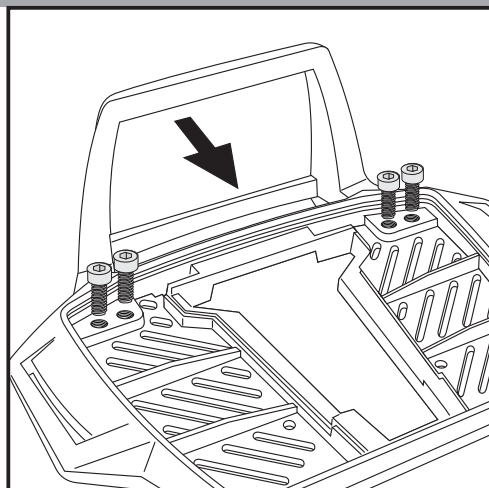
DUCATI
Multistrada 1200/S

Artikel-Nr.:
650.727 01 01 schwarz

Seitenkoffer
Topcases
Gepäckträger
Lock it System
Softbags
Aluminiumkoffer
Lederkoffer
Schutzbügel
Hauptständer
Chopper-Parts
Accessoires



Montage



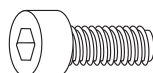
1

Vorbereitung des Alu-Racks:

Den beiliegenden TC-Bügel mit den Inbusschrauben 6 x 12 hinten unter dem Alu-Rack verschrauben.

HINWEIS:

Der TC-Bügel ist nur bei Anbringung eines Hepco & Becker Topcases erforderlich.



4x

Vorbereitung:

Kunststoffstopfen aus den Haltegriffen entfernen

Montage der Adapterplatte und des Aluracks:

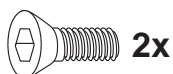
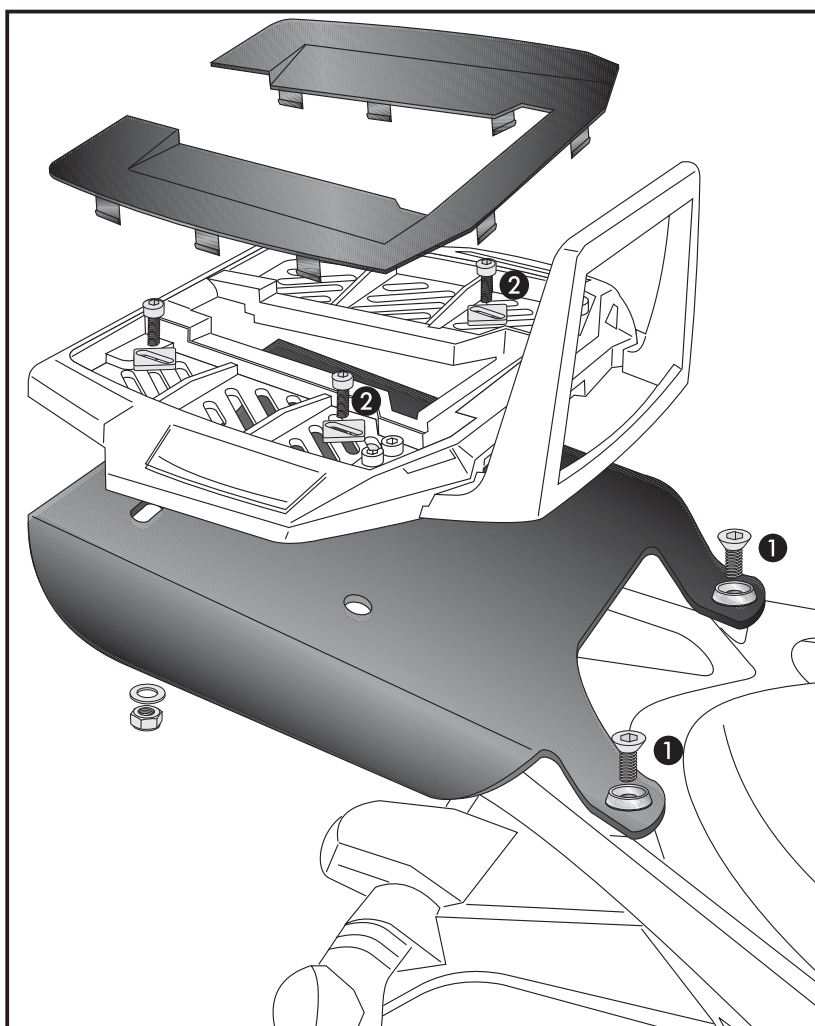
Vorne ① mit den Senkkopfschrauben M6 x 16 und den Senkscheiben $\varnothing 6,4$ verschrauben.

Die hintere Befestigung ② der Adapterplatte wird zusammen mit dem Alurack mit der hinteren Bohrung der Haltegriffe verschraubt.

Hierzu die Inbusschrauben M6x18 sowie Viereck-Scheiben 20 x 20 x $\varnothing 6,4$ verwenden.

Die hintere Befestigung des Aluracks erfolgt mit den Inbusschrauben M6x 20 sowie Viereck-Scheiben. Von unten mit den U-Scheiben $\varnothing 6,4$ und selbstsichernden Muttern M6 verschrauben. Anschließend Abdeckplatte montieren.

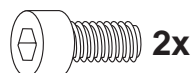
2



2x



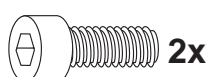
2x



2x



4x



2x



2x



2x

Rear rack
Alurack

DUCATI
Multistrada 1200/S

Item - No.:
650.727 01 01 black

Side cases
Top cases
luggage frames
Lock it system
Softbags
Aluminium luggage
Leather luggage
Protection bars
Center stands
Chopper parts
Accessories



Assembling instructions

The kit includes the following parts:

Quant	item no.	description	Quant	item no.	description
1	700006881	contains:	4	150.885	allen screw M6 x12
	1	799.901HB alu-rack	4	150.762	allen screw M6 x18
	1	799.902HB bow for Alu-rack	4	150.763	allen screw M6 x20
	1	799.903HB plastic cover for rack	4	150.164	special washer 20 x 20 x ø6,4
1	700007397	adapter plate	4	150.799	self-lock nut M6
2	151.258	countersunk head allen screw M6 x 16	4	150.809	washer ø6,4
			2	151.309	countersunk washers ø6,4



Control all screw connections after the assembling for tightness!
Please notice our enclosed service information.

Also available:
630.727 C-BOW Holder for Softbags



Hepco & Becker GmbH
An der Steinmauer 6
D-66955 Pirmasens
Germany

Tel.: +49 6331 - 1453 - 100
Fax: +49 6331 - 1453 - 120
eMail: vertrieb@hepco-becker.de
www.hepco-becker.de

Rear rack
Alurack

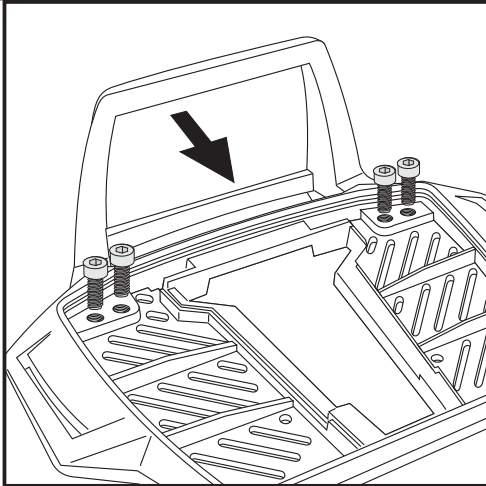
DUCATI
Multistrada 1200/S

Item - No.:
650.727 01 01 black

Side cases
Top cases
luggage frames
Lock it system
Softbags
Aluminium luggage
Leather luggage
Protection bars
Center stands
Chopper parts
Accessories



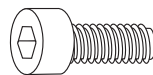
Assembling instructions



1 Fastening of the bow for the rack:

Fix the bow to the rack with allen screws
M6 x 12.

NOTICE:
The bow is only needed in use with a Hepco & Becker topcase.



4x

Preparing:

Dismantle plastic plugs from the
handlebar.

Fastening of the adapter plate and the alurack:

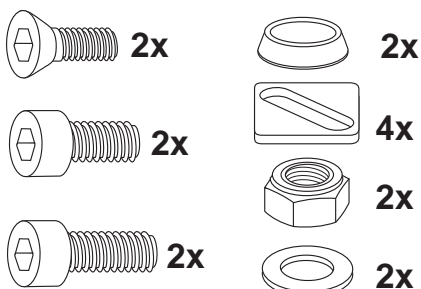
at the original fixing points in the
handlebar.

Front ① use countersunk head allen
screws M6 x 16 with countersunk
washers $\varnothing 6,4$.

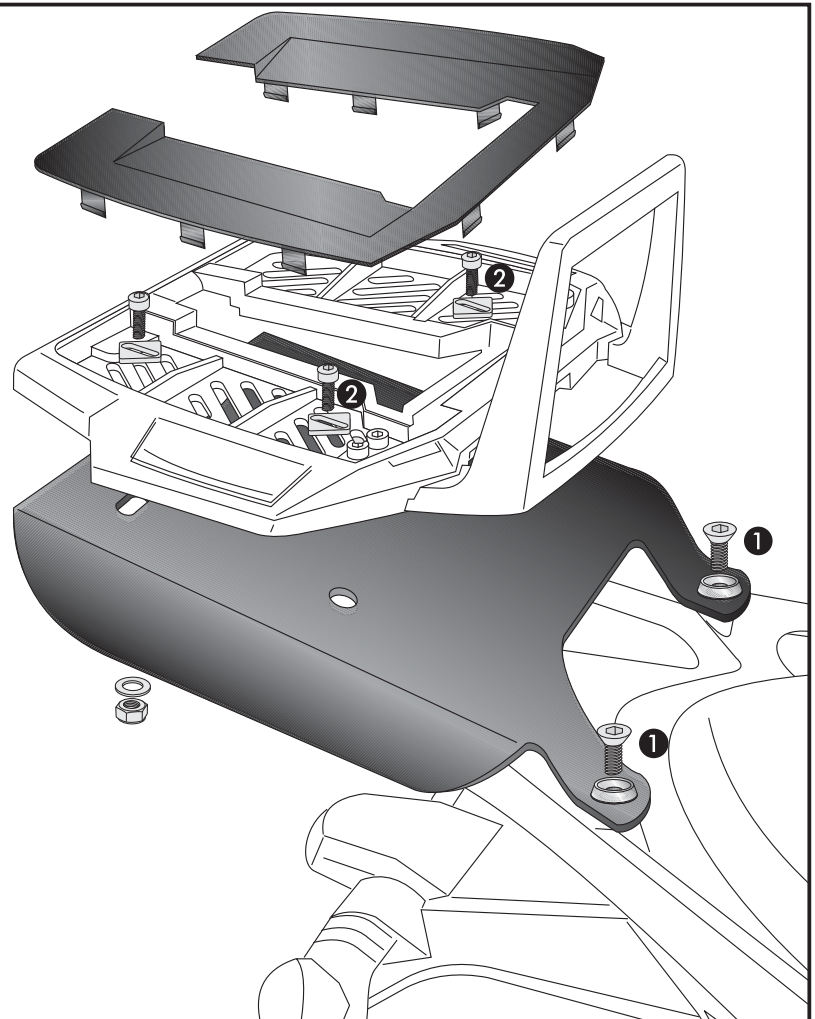
At the rear point ② of the adapter plate
the alurack will be fixed too. Use allen
screw M6 x 18 with special washers
20 x 20 x $\varnothing 6,4$.

At the rear point of the alurack use allen
screws M6 x 20, special washer
20 x 20 x $\varnothing 6,4$, washers $\varnothing 6,4$ and self-
lock nuts M6.

Mount the plastic cover.



2



Luggage ideas.