

## Gepäckbrücke /Alu-Rack

### TRIUMPH Tiger 800/XC

bis Baujahr 2014

Artikel-Nr.: 650.7505 01 01 schwarz

### TRIUMPH Tiger 800 XC / XCX

ab Baujahr 2015

Artikel-Nr.: 650.7535 01 01 schwarz

### TRIUMPH Tiger 800 XR / XRX

ab Baujahr 2015

Artikel-Nr.: 650.7536 01 01 schwarz

## Montage

Seitenkoffer

Topcases

Gepäckträger

Lock it System

Softbags

Aluminiumkoffer

Lederkoffer

Schutzbügel

Hauptständer

Chopper-Parts

Quad-Parts

Accessoires



Der Bausatz umfaßt die folgenden Teile:

St.	Bestellnr.	Bezeichnung	St.	Bestellnr.	Bezeichnung
1	700006881	bestehend aus:	2	150.761	Inbusschraube M6 x 16mm
1	799.901HB	Alu-Rack	2	150.763	Inbusschraube M6 x 20mm
1	799.902HB	TC-Bügel für Alu-Rack	4	150.885	Inbusschraube M6 x 12mm
1	799.903HB	Abdeckplatte für Rack	2	150.799	selbstsichernde Mutter M6
1	700007470	Adapterplatte	2	150.809	U-Scheiben ø6,4
4	151.169	Senkschraube M6 x 40mm	4	150.164	Viereck-Scheiben 20 x 20 x ø6,4
			4	151.293	Aludistanz Ø16 x Ø7 x 25mm



**Nach der Montage alle Verschraubungen auf festen Sitz kontrollieren!**

**Bitte beachten Sie unsere beigefügten Serviceinformationen.**

Weiteres Zubehör:

Kofferträger/Gepäckbrücke /Hauptständer/Motorschutzplatte/C-Bow Halter/Lampengitter/Tankschutzbügel

Für die jeweilige Bestellnummer siehe Katalog oder auf unserer Webseite.

Weiteres Zubehör in Vorbereitung.



**Hepco & Becker GmbH**

**An der Steinmauer 6**

**D-66955 Pirmasens**

**Tel.: 06331 - 1453 - 100**

**Fax: 06331 - 1453 - 120**

**eMail: [vertrieb@hepco-becker.de](mailto:vertrieb@hepco-becker.de)**

**[www.hepco-becker.de](http://www.hepco-becker.de)**

## Gepäckbrücke / Alu-Rack

TRIUMPH Tiger 800/XC

bis Baujahr 2014

Artikel-Nr.: 650.7505 01 01 schwarz

TRIUMPH Tiger 800 XC / XCX

ab Baujahr 2015

Artikel-Nr.: 650.7535 01 01 schwarz

TRIUMPH Tiger 800 XR / XRX

ab Baujahr 2015

Artikel-Nr.: 650.7536 01 01 schwarz

## Montage

Seitenkoffer

Topcases

Gepäckträger

Lock it System

Softbags

Aluminiumkoffer

Lederkoffer

Schutzbügel

Hauptständer

Chopper-Parts

Quad-Parts

Accessoires

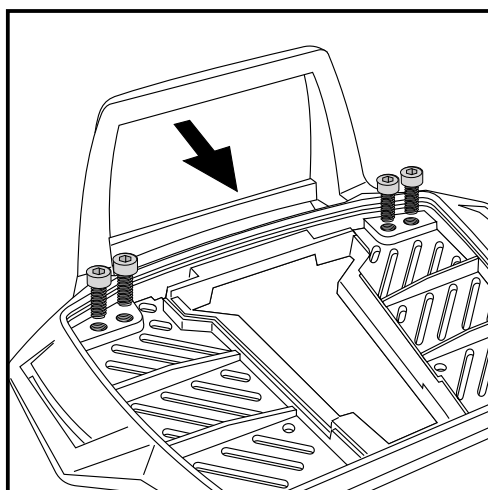
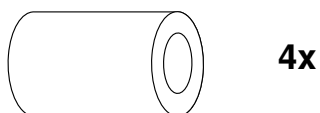
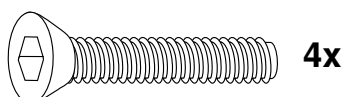
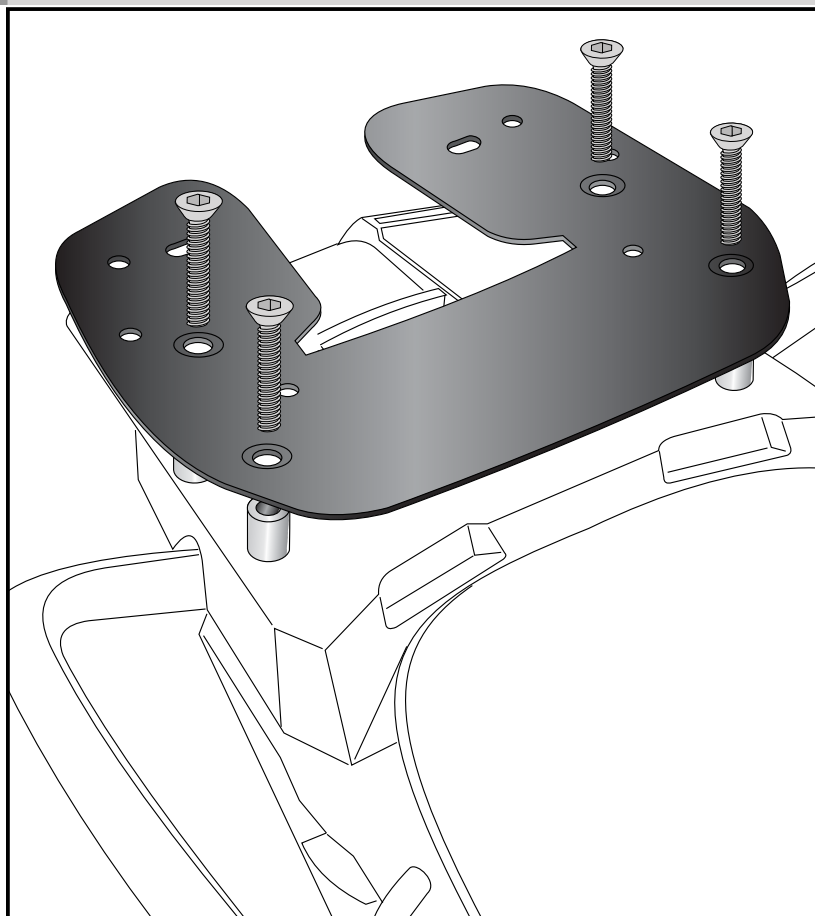


### Montage der Adapterplatte:

Die Originalschrauben der oberen Heckverkleidung demontieren, diese entfallen.

Über den nun freien Gewinden die Aludistanzen  $\text{Ø}16 \times \text{Ø}7 \times 25\text{mm}$  positionieren und mit den Senkschrauben M6 x 40mm die Adapterplatte verschrauben.

1



2

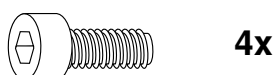
### Vorbereitung des Alu-Racks:

Kunststoffblende vorsichtig abnehmen.

Den beiliegenden TC-Bügel mit den Inbusschrauben 6 x 12 hinten unter dem Alu-Rack verschrauben.

#### HINWEIS:

Der TC-Bügel ist nur bei Anbringung eines Hepco & Becker Topcases erforderlich.



## Gepäckbrücke /Alu-Rack

### TRIUMPH Tiger 800/XC

bis Baujahr 2014

Artikel-Nr.: 650.7505 01 01 schwarz

### TRIUMPH Tiger 800 XC / XCX

ab Baujahr 2015

Artikel-Nr.: 650.7535 01 01 schwarz

### TRIUMPH Tiger 800 XR / XRX

ab Baujahr 2015

Artikel-Nr.: 650.7536 01 01 schwarz

## Montage

Seitenkoffer

Topcases

Gepäckträger

Lock it System

Softbags

Aluminiumkoffer

Lederkoffer

Schutzbügel

Hauptständer

Chopper-Parts

Quad-Parts

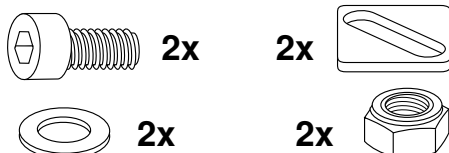
Accessoires



### Montage des Alu-Rack:

#### Vorne: ①

Das Alu-Rack wird mit den Inbusschrauben M6 x 20, Viereck-Scheiben 20 x 20 x ø6,4, U-Scheiben ø6,4 und selbstsichernden Muttern M6 auf der Adapterplatte verschraubt.



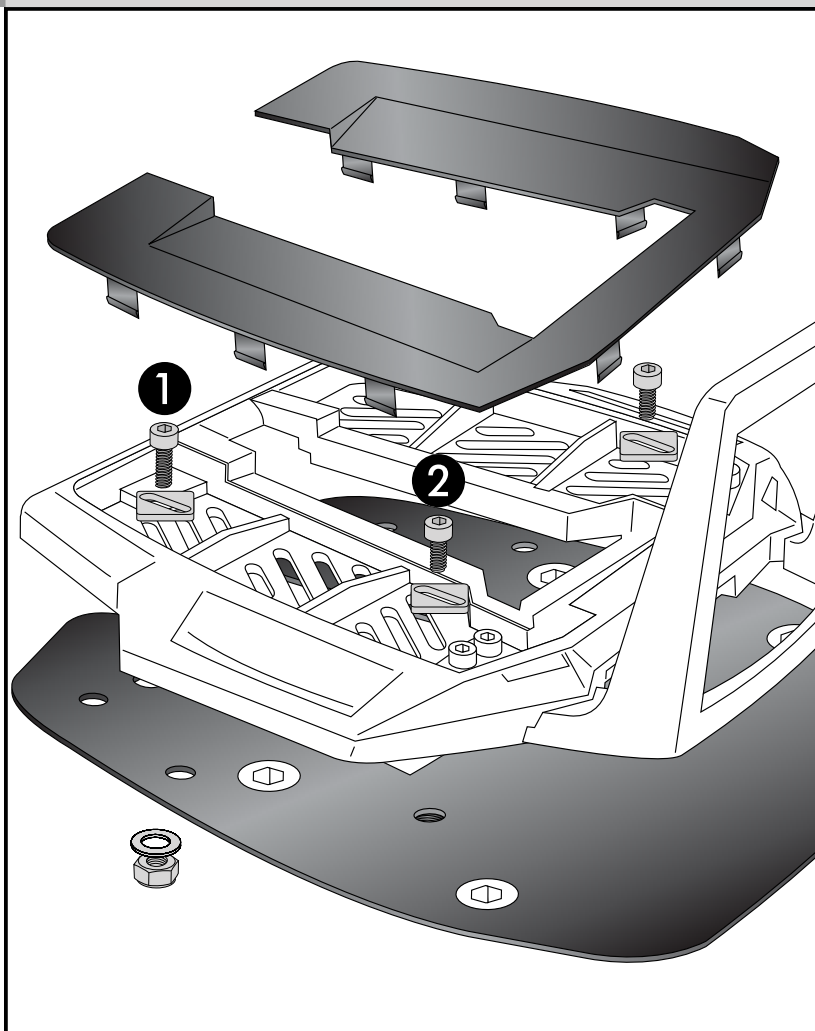
#### Hinten: ②

Das Alu-Rack wird mit den Inbusschrauben M6 x 16 und Viereck-Scheiben 20 x 20 x ø6,4 in den vorhandenen Gewinden der Adapterplatte verschraubt.

Anschließend die Kunststoffabdeckung des Alu-Racks montieren.



**3**



## Rear rack/Alurack

### TRIUMPH Tiger 800/XC

up to date of manufacture 2014  
Item-No.: 501.7505 01 01 black

### TRIUMPH Tiger 800 XC / XCX

from date of manufacture 2015  
Item-No.: 650.7535 01 01 black

### TRIUMPH Tiger 800 XR / XRX

from date of manufacture 2015  
Item-No.: 650.7536 01 01 black

Side cases

Top cases

luggage frames

Lock it system

Softbags

Aluminium luggage

Leather luggage

Protection bars

Center stands

Chopper parts

Quad parts

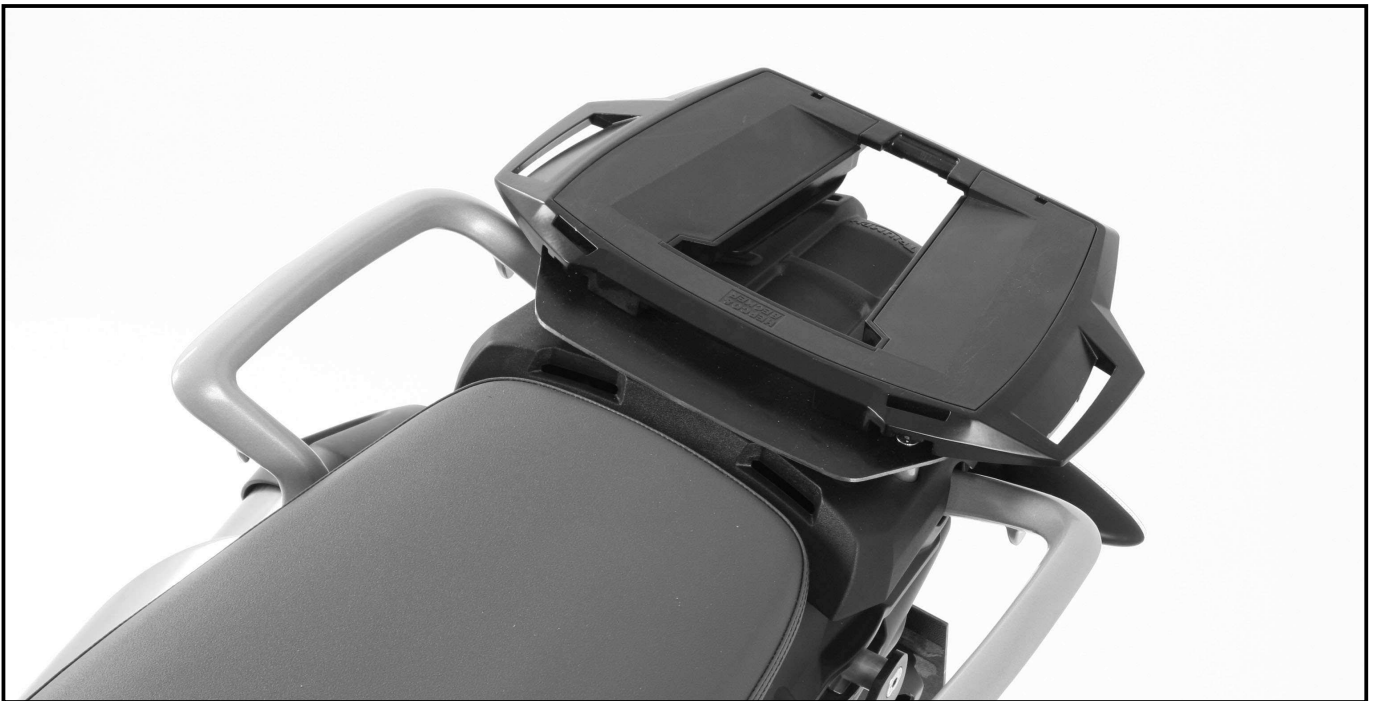
Accessories



## Assembling instructions

The kit includes the following parts:

Quant	item no.	description	Quant	item no.	description
1	700006881	contains:	2	150.761	allen screw M6 x 16mm
	1	799.901HB alu-rack	2	150.763	allen screw M6 x 20mm
	1	799.902HB bow for Alu-rack	4	150.885	allen screw M6 x 12mm
	1	799.903HB plastic cover for rack	2	150.799	self lock nut M6
1	7000077470	adapter plate	2	150.809	washer ø6,4
4	151.169	countersunk head allen screw M6 x 40	4	150.164	special washer 20 x 20 x ø6,4
			4	151.293	alu spacer Ø16 x Ø7 x 25mm



**Control all screw connections after the assembling for tightness!**  
**Please notice our enclosed service information.**

Also available:

Lock it side carrier/Center stand/Alurack rear rack/Skid plate/C-Bow holder/Headlight grilles/Tank guard  
For item-numbers see our catalog or on our website.

More accessories are in progress.



**Hepco & Becker GmbH**  
**An der Steinmauer 6**  
**D-66955 Pirmasens**  
**Germany**

**Tel.: 06331 - 1453 - 100**  
**Fax: 06331 - 1453 - 120**  
**eMail: [vertrieb@hepco-becker.de](mailto:vertrieb@hepco-becker.de)**  
**[www.hepco-becker.de](http://www.hepco-becker.de)**

## Rear rack/Alurack

### TRIUMPH Tiger 800/XC

up to date of manufacture 2014  
Item-No.: 501.7505 01 01 black

### TRIUMPH Tiger 800 XC / CXC

from date of manufacture 2015  
Item-No.: 650.7535 01 01 black

### TRIUMPH Tiger 800 XR / XRX

from date of manufacture 2015  
Item-No.: 650.7536 01 01 black

## Assembling instructions

Side cases

Top cases

luggage frames

Lock it system

Softbags

Aluminium luggage

Leather luggage

Protection bars

Center stands

Chopper parts

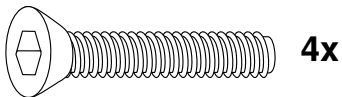
Quad parts

Accessories

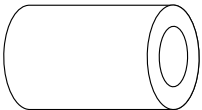


**1** Fastening of the adapter plate:  
Dismantle original screws of the rear cover - they are obsolete.

Sandwich spacers  $\varnothing 16 \times \varnothing 7 \times 25\text{mm}$ .  
Use countersunk head allen screws  
M8 x 40mm to fix the adapter plate.

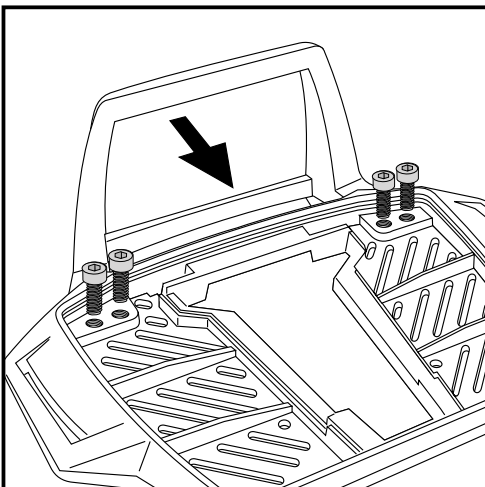
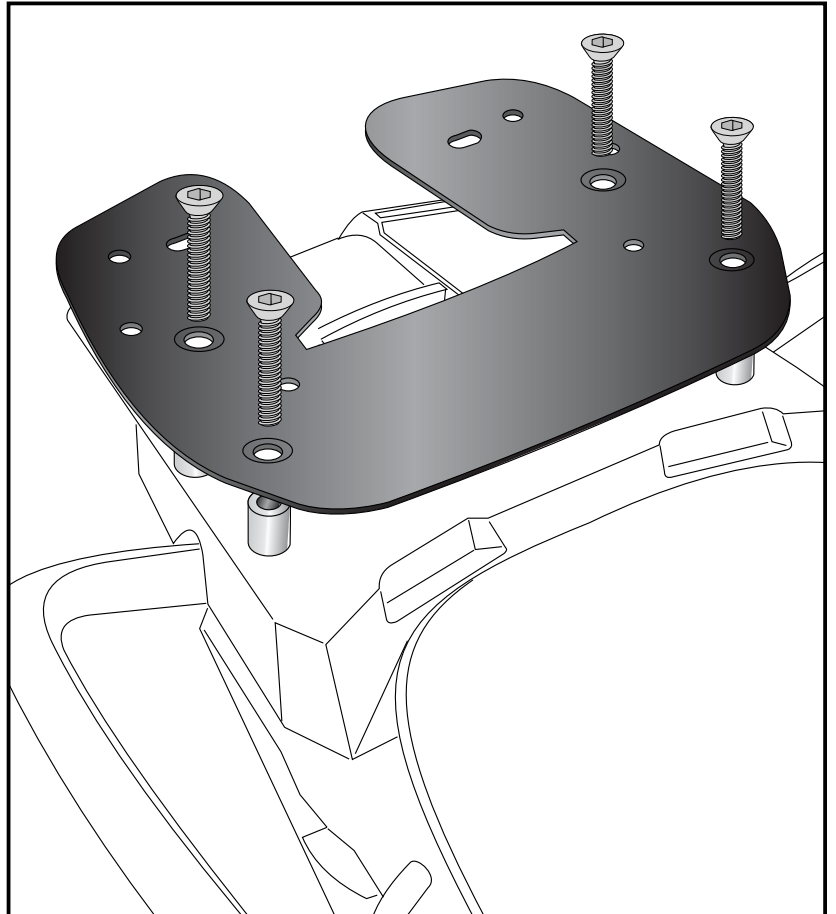


4x



4x

**1**



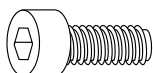
**2**

Fastening of the bow for the rack:

Dismantle the plastic cover of the alu-rack.  
Fix the bow to the rack with allen screws  
M6 x 12.

**NOTICE:**

The bow is only needed in use with a Hepco & Becker topcase.



4x

## Rear rack/Alurack

TRIUMPH Tiger 800/XC

up to date of manufacture 2014  
Item-No.: 501.7505 01 01 black

TRIUMPH Tiger 800 XC / XCX

from date of manufacture 2015  
Item-No.: 650.7535 01 01 black

TRIUMPH Tiger 800 XR / XRX

from date of manufacture 2015  
Item-No.: 650.7536 01 01 black

Side cases

Top cases

luggage frames

Lock it system

Softbags

Aluminium luggage

Leather luggage

Protection bars

Center stands

Chopper parts

Quad parts

Accessories

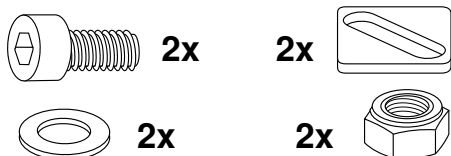


### Assembling instructions

Fastening of the alu-rack:

Front: ①

with allen screws M6 x 20 and special washer 20 x 20 x ø6,4 to the adapter plate. Secure with washers ø6,4 and self lock nuts M6.



Rear: ②

with allen screws M6 x 16 and special washer to the threaded holes in the adapter plate.

Mount the plastic cover.



3

