

Gepäckbrücke
Alurack

TRIUMPH Explorer 1200

Artikel-Nr.:
650.7513 01 01 schwarz

Seitenkoffer
Topcases
Gepäckträger
Lock it System
Soffbags
Aluminiumkoffer
Lederkoffer
Schutzbügel
Hauptständer
Chopper-Parts
Accessoires



Montage

Der Bausatz umfaßt die folgenden Teile:

Stück	Bestellnr.	Bezeichnung	Stück	Bestellnr.	Bezeichnung
1	700006881	bestehend aus:	4	151.225	Senkinbusschraube M8 x35
1	799.901HB	Alu-Rack	4	150.809	U-Scheibe ø6,4
1	799.902HB	TC-Bügel für Alu-Rack	4	150.810	U-Scheibe ø8,4
1	799.903HB	Abdeckplatte für Rack	4	150.799	Selbstsichernde Mutter M6
			4	150.800	Selbstsichernde Mutter M8
1	700007862	Adpaterplatte	4	150.164	Viereck-Scheiben 20 x 20 x ø6,4
4	150.885	Inbusschraube M6 x12			
4	150.763	Inbusschraube M6 x 20			

Tipp:

Schrauben sie alle Teile an und lassen sie die zugänglichen Schrauben etwas locker. Nachdem alles montiert ist, werden alle Schrauben auf das entsprechende Anzugsmoment angezogen. Dadurch wird sicher-gestellt, dass das Produkt spannungsfrei angebaut ist. Damit ist eine lange Lebensdauer sichergestellt !



Gepäckbrücke
Alurack

TRIUMPH Explorer 1200

Artikel-Nr.:
650.7513 01 01 schwarz

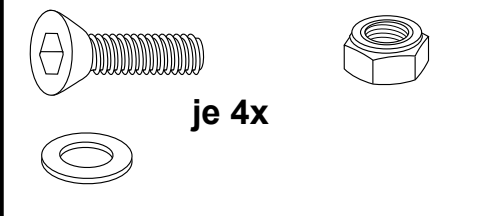
Montage

Seitenkoffer
Topcases
Gepäckträger
Lock it System
Softbags
Aluminiumkoffer
Lederkoffer
Schutzbügel
Hauptständer
Chopper-Parts
Accessoires

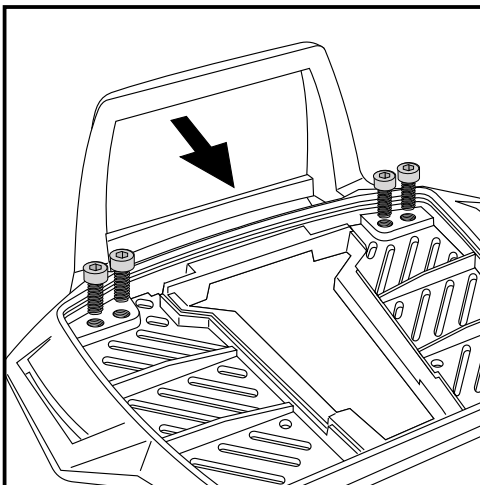
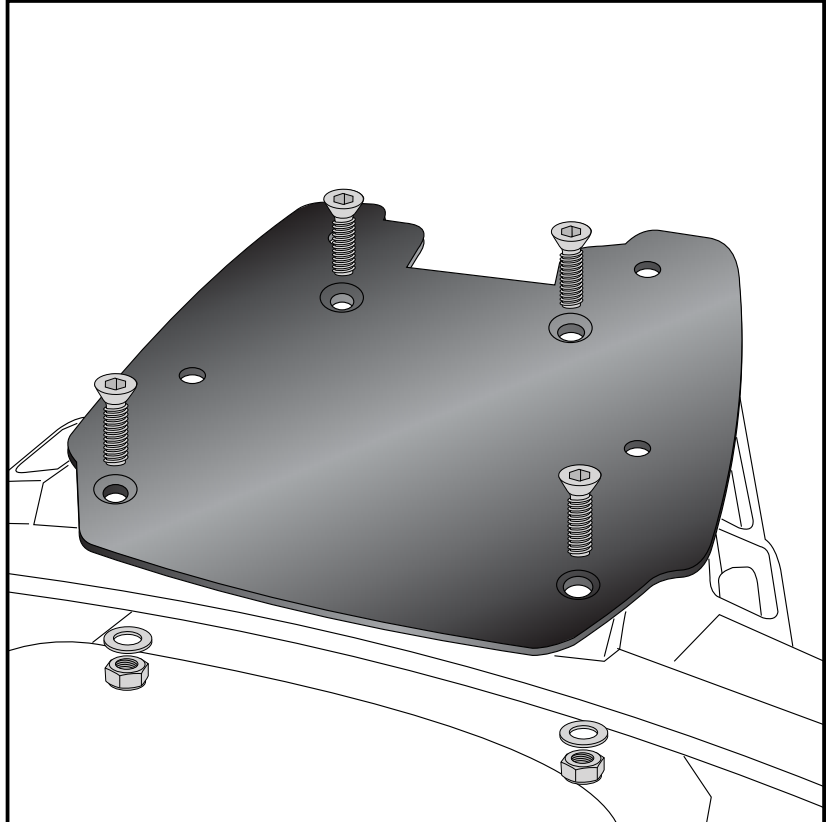


1
Vorbereitete Arbeiten:
Kunststoffabdeckung von der Original
Gepäckbrücke demontieren.

Montage der Adapterplatte:
Über der Originalbrücke an den freien
Bohrungen mit den Senkschrauben
M8x35.
Von unten mit den selbstsichernden
Muttern M8 sowie U-Scheiben Ø8,4
verschrauben.



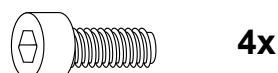
1



2

Vorbereitung des Alu-Racks:
Den beiliegenden TC-Bügel mit den Inbusschrauben 6 x 12
hinten unter dem Alu-Rack verschrauben.

HINWEIS:
Der TC-Bügel ist nur bei Anbringung eines Hepco & Becker
Topcases erforderlich.



Gepäckbrücke
Alurack

TRIUMPH Explorer 1200

Artikel-Nr.:
650.7513 01 01 schwarz

Seitenkoffer
Topcases
Gepäckträger
Lock it System
Softbags
Aluminiumkoffer
Lederkoffer
Schutzbügel
Hauptständer
Chopper-Parts
Accessoires



Montage

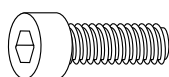
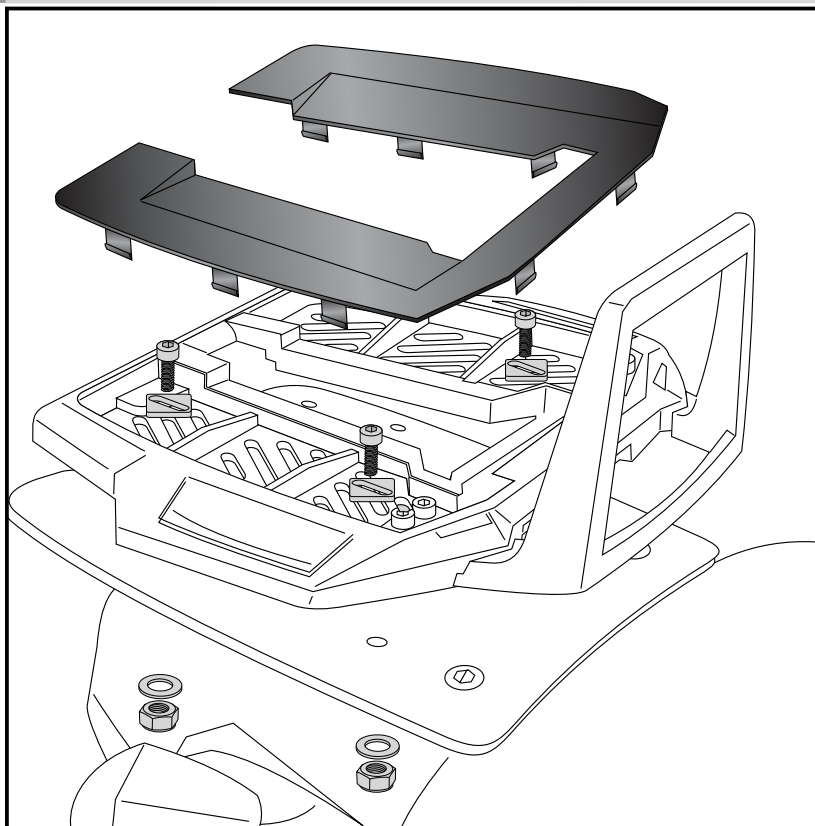
Montage des Alu-Rack:

Das Alu-Rack wird mit den Inbus-schrauben M6 x 20, Viereck-Scheiben 20 x 20 x ø6,4, U-Scheiben ø6,4 und selbstsichernden Muttern M6 an den deckungsgleich vorhandenen Bohrungen der Rohradapter verschraubt.

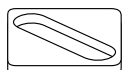
Das Alurack so ausrichten, dass es mit der Adapterplatte vorne bündig abschließt.

Anschließend die Kunststoffabdeckung des Alu-Racks montieren.

3



je 4x



Anzugsmomente des Motorradherstellers beachten!
Nach der Montage alle Verschraubungen auf festen Sitz kontrollieren!
Bitte beachten Sie unsere beigefügten Serviceinformationen.

Als weiteres Zubehör lieferbar:

Kofferträger Lock it (kombinierbar)

Motorschutzbügel

Motorschutzplatte

C-Bow Halter für Softtaschen(kombinierbar)

Lampenschutzgitter

Hauptständer

Art.-Nr.: 650.7513 00 01

Art.-Nr.: 501.7513

Art.-Nr.: 810.7513

Art.-Nr.: 630.7513

Art.-Nr.: 700.7513

Art.-Nr.: 505.7513



Hepco & Becker GmbH
An der Steinmauer 6

D-66955 Pirmasens

Tel.: 06331 - 1453 - 100

Fax: 06331 - 1453 - 120

eMail: vertrieb@hepco-becker.de

www.hepco-becker.de

Rear carrier
Aluminium rack
TRIUMPH Explorer 1200

Item - No.:
650.7513 01 01 black

Side cases

Top cases

luggage frames

Lock it system

Softbags

Aluminium luggage

Leather luggage

Protection bars

Center stands

Chopper parts

Accessories



**HEPCO &
BECKER**

Assembling instructions

The kit includes the following parts:

Quant	item no.	description	Quant	item no.	description
1	700006881	contains:	4	151.225	countersunk allen screw M8 x 35
	1	799.901HB alu-rack	4	150.809	washer ø6,4
	1	799.902HB bow for Alu-rack	4	150.810	washer ø8,4
	1	799.903HB plastic cover for rack	4	150.799	self-lock nut M6
1	700007862	adapter plate	4	150.800	self-lock nut M8
4	150.885	allen screw M6 x12	4	150.164	special washer 20 x 20 x ø6,4
4	150.763	allen screw M6 x 20			

Tip:

Fit all parts and screw on not too strong.
After mounting all parts, the screws should be tightened to the torque specified.
This guarantees, that the kit is mounted without tension.



Rear carrier
Aluminium rack
TRIUMPH Explorer 1200

Item - No.:
650.7513 01 01 black

Assembling instructions

Side cases

Top cases

luggage frames

Lock it system

Softbags

Aluminium luggage

Leather luggage

Protection bars

Center stands

Chopper parts

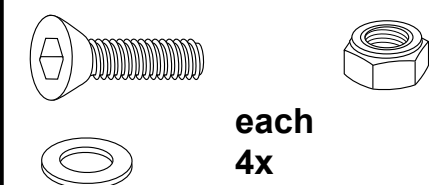
Accessories



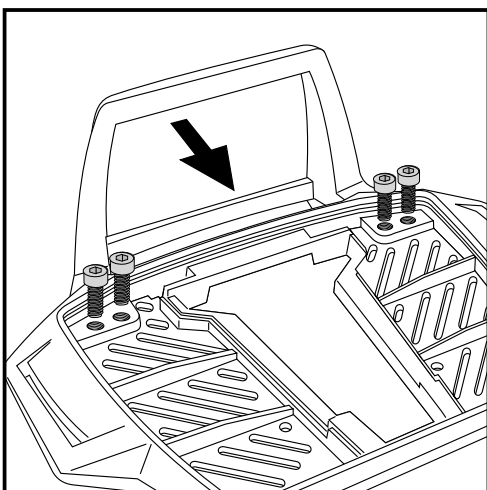
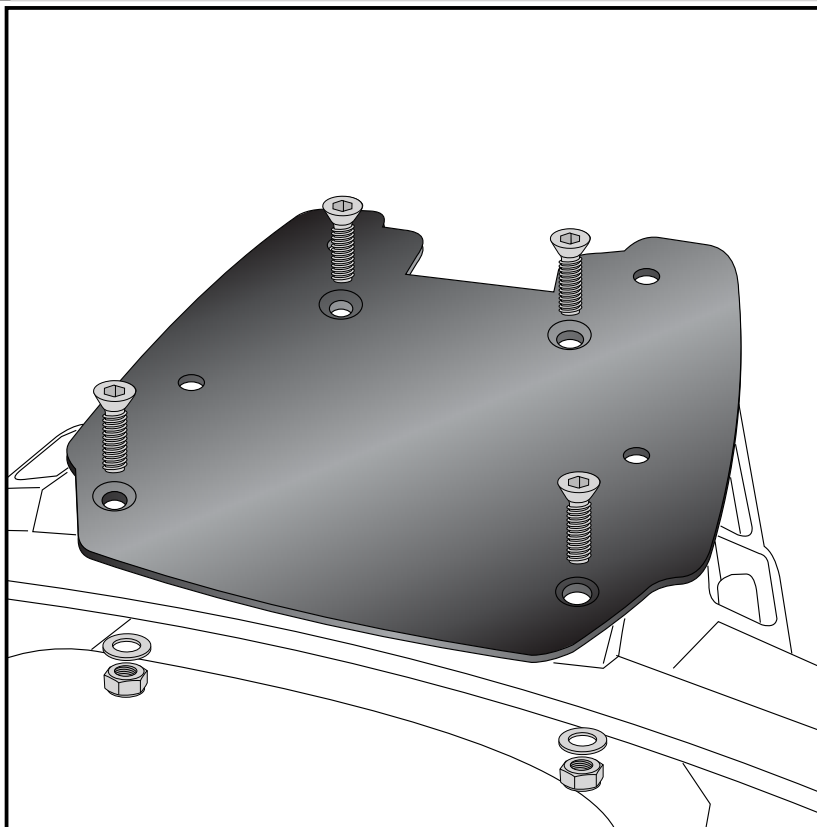
Preparing:

Dismantle plastic cover of the original rear rack.

Fastening of the adapter plate:
at the free threads of the original rack
with countersunk head screws M8x35.
Secure with self lock nuts M8 with
washers Ø8,4.



1



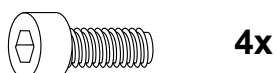
2

Fastening of the bow for the rack:

Fix the bow to the rack with allen screws
M6 x 12.

NOTICE:

The bow is only needed in use with a Hepco & Becker topcase.



Rear carrier
Aluminium rack
TRIUMPH Explorer 1200

Item - No.:
650.7513 01 01 black

Assembling instructions

Side cases
Top cases
luggage frames
Lock it system
Softbags
Aluminium luggage
Leather luggage
Protection bars
Center stands
Chopper parts
Accessories



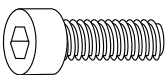
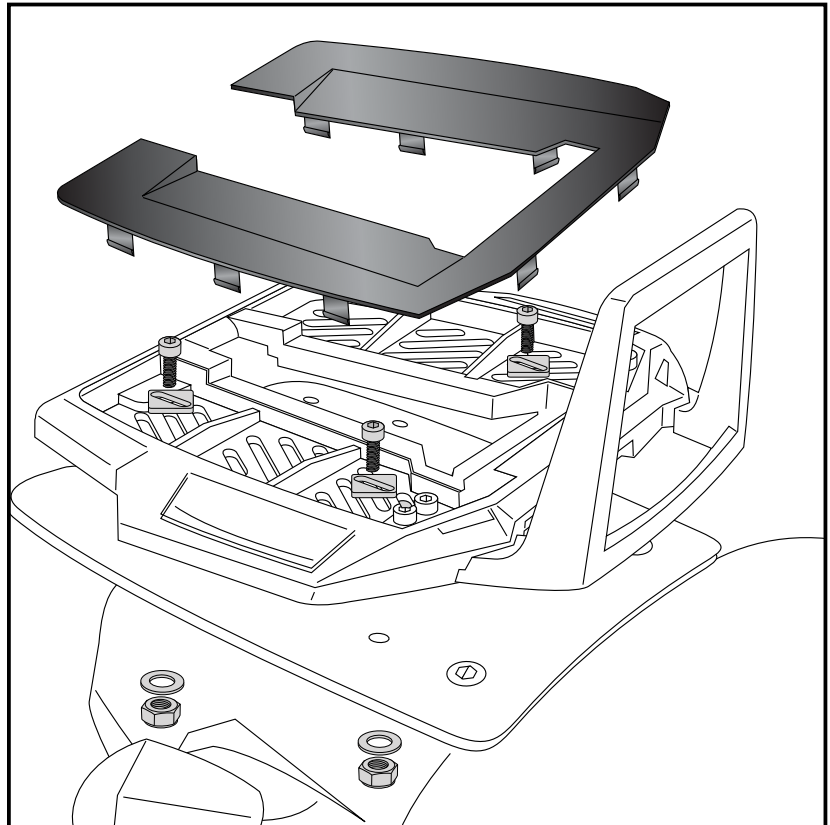
Fastening of the alu-rack:

with allen screws M6 x 20, special washer 20 x 20 x ø6,4, washers ø6,4 and self-lock nuts M6.

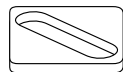
Choose position, so that the adapter plate is flush with the front of the alurack.

Mount the plastic cover.

3



each
4x



**Control all screw connections after the assembling for tightness!
Please notice our enclosed service information.**

Also available:

Lock it side carrier (can be combined)

Engine guard

Skid plate

C-Bow holder for softbags (can be combined)

Headlight grilles

Center stand

Item-No. 650.7513 00 01

Item-No. 501.7513

Item-No. 810.7513

Item-No. 630.7513

Item-No. 700.7513

Item-No. 505.7513



Hepco & Becker GmbH
An der Steinmauer 6
D-66955 Pirmasens
Germany

Tel.: +49 6331 - 1453 - 100
Fax: +49)6331 - 1453 - 120
eMail: vertrieb@hepco-becker.de
www.hepco-becker.de