

Gepäckbrücke
HONDA XLV 1000 Varadero
ab Bj. 07

Artikel Nr.:
650.949 01 01 schwarz

Seitenkoffer
Topcases
Gepäckträger
Lock it System
Softbags
Aluminiumkoffer
Lederkoffer
Schutzbügel
Hauptständer
Chopper-Parts
Quad-Parts
Accessoires



Montage



Anzugsmomente des Motorradherstellers beachten!

Nach der Montage alle Verschraubungen auf festen Sitz kontrollieren!

Bitte beachten Sie unsere beigefügten Serviceinformationen.

Als weiteres Zubehör lieferbar:

650.949 00 01 Kofferträger schwarz "Lock it System" (abnehmbar)
502.949 00 01 Motorschutzbügel schwarz



Hepco & Becker GmbH
An der Steinmauer 6

D-66955 Pirmasens

Tel.: 06331 - 1453 - 100

Fax: 06331 - 1453 - 120

eMail: vertrieb@hepco-becker.de

www.hepco-becker.de

Gepäckbrücke
HONDA XLV 1000 Varadero
ab Bj. 07

Artikel Nr.:
650.949 01 01 schwarz

Seitenkoffer
Topcases
Gepäckträger
Lock it System
Softbags
Aluminiumkoffer
Lederkoffer
Schutzbügel
Hauptständer
Chopper-Parts
Quad-Parts
Accessoires



Montage

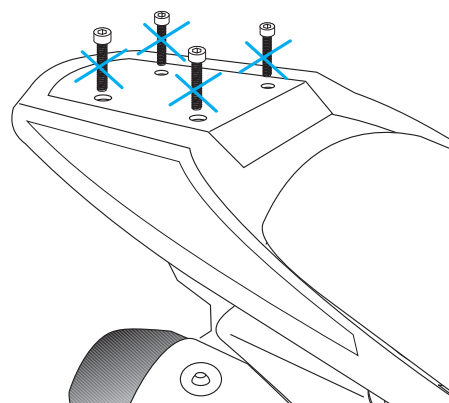
Stück Bestellnr. Bezeichnung

1	701.139	Gepäckbrücke
4	150.894	Linsenkopfschrauben M 8 x 35
4	151.107	abgesetzte Distanzen Ø16 x Ø9 x 16,5 mm
4	150.810	U-Scheiben Ø 8,4 mm

1

Vorbereitende Arbeiten:

Demontieren Sie aus dem Kunststoffdeckel des Original-Gepäckträgers die Originalschrauben. Diese entfallen.

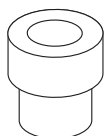
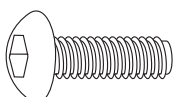


Montage der Gepäckbrücke:

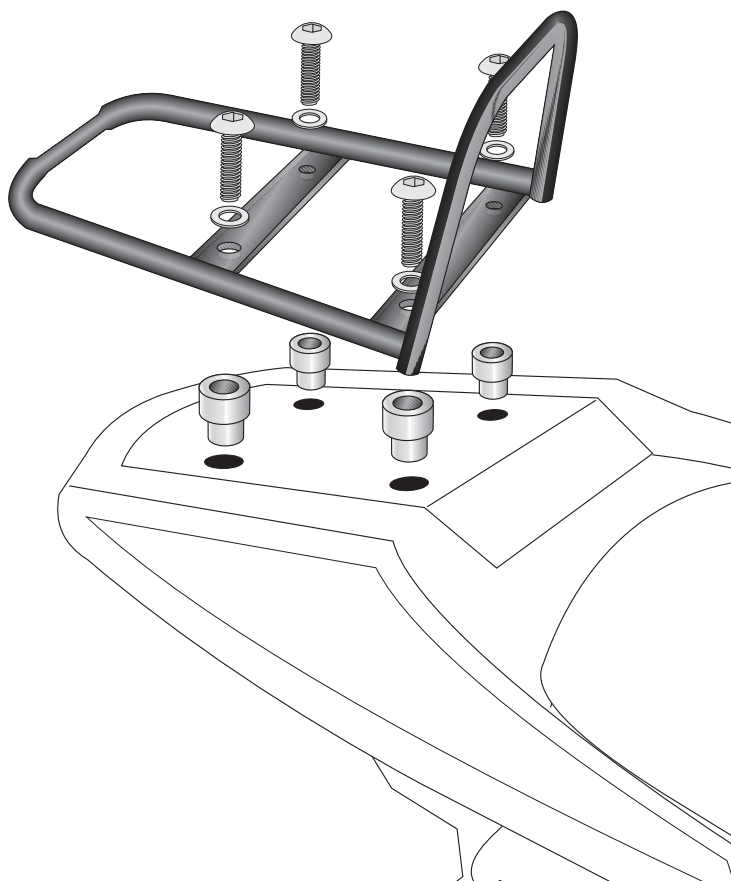
Setzen Sie die abgesetzten Distanzen mit dem kleinen Durchmesser nach unten in die frei gemachten Bohrungen ein und positionieren Sie die Gepäckbrücke darüber.

Montieren Sie diese mit den Linsenkopfschraube M8 x 35 und je einer U-Scheibe Ø 8,4 fest.

je 4x:



2



Rear carrier
HONDA XLV 1000 Varadero
from date of manufacture 2007

Item - No.:
650.949 01 01 black

Assembling instructions

Side cases
Top cases
luggage frames
Lock it system
Softbags
Aluminium luggage
Leather luggage
Protection bars
Center stands
Chopper parts
Quad parts
Accessories



Control all screw connections after the assembling for tightness!
Please notice our enclosed service information.

Also available:

Item-no.: 650.949 00 01

Side carrier, Lock it-System (dismountable), black

Item-no.: 502.949 00 01

Engine guard, black



Hepco & Becker GmbH
An der Steinmauer 6
D-66955 Pirmasens
Germany

Tel.: +49 6331 - 1453 - 100
Fax: +49 6331 - 1453 - 120
eMail: vertrieb@hepco-becker.de
www.hepco-becker.de

Rear carrier
HONDA XLV 1000 Varadero
 from date of manufacture 2007

Item - No.:
650.949 01 01 black

Assembling instructions

Side cases
 Top cases
 luggage frames
 Lock it system
 Softbags
 Aluminium luggage
 Leather luggage
 Protection bars
 Center stands
 Chopper parts
 Quad parts
 Accessories



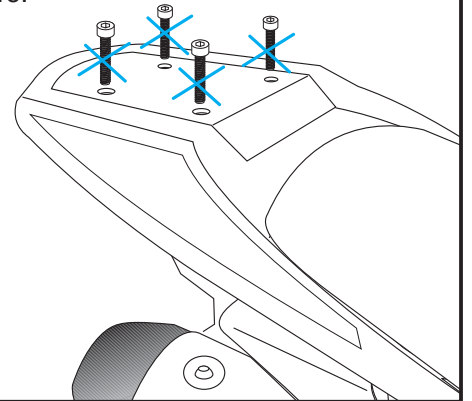
The kit includes the following parts:

Quant	item no.	description
1	701.139	rear rack
4	150.894	Filister head screw M 8 x 35
4	151.107	special spacer Ø16 x Ø9 x 16,5 mm
4	150.810	washer Ø 8,4 mm

1

Preparing:

Remove the screws from the plastic cover of the original rack.
 They are not needed any more.

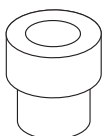
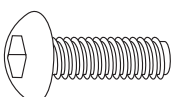


Fastening of the rear rack:

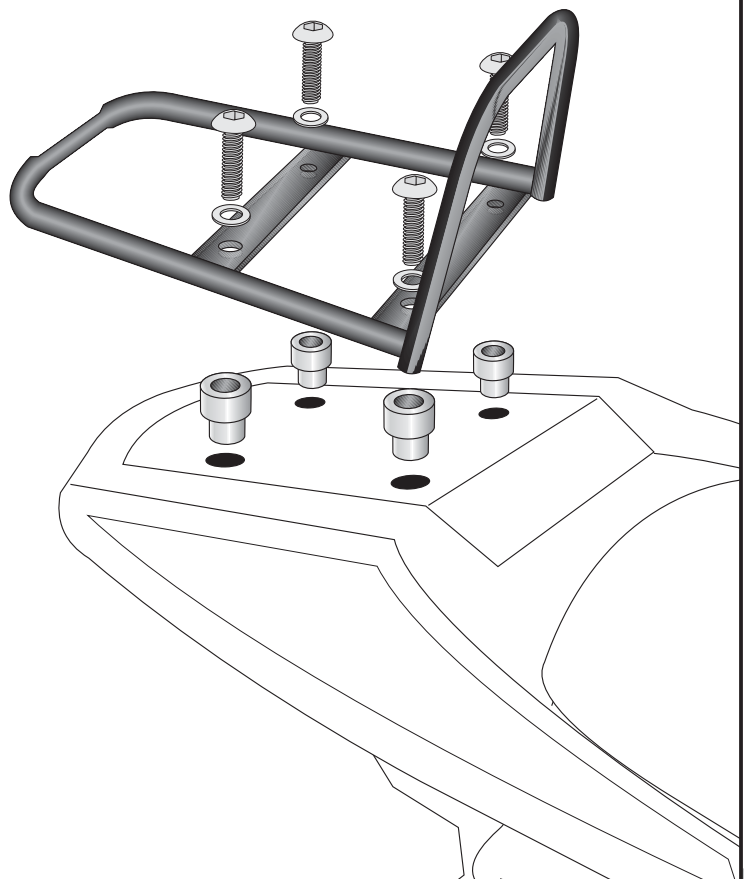
apply special spacer with the small diameter at the bottom into the borings of the original rack.

Fix the rack with filister head screw M8 x 35 and a washer Ø 8,4.

each 4x:



2



Luggage ideas.

2