

Gepäckbrücke  
 Alu-Rack  
 APRILIA SL 750 SHIVER  
 ab Bj. 2010

Artikel-Nr.:  
 650.7508 01 01 schwarz

Seitenkoffer  
 Topcases  
 Gepäckträger  
 Lock it System  
 Softbags  
 Aluminiumkoffer  
 Lederkoffer  
 Schutzbügel  
 Hauptständer  
 Chopper-Parts  
 Quad-Parts  
 Accessoires



## Montage

Der Bausatz umfaßt die folgenden Teile:

Stück	Bestellnr.	Bezeichnung	Stück	Bestellnr.	Bezeichnung
1	700006881	bestehend aus:			
	1	799.901HB Alu-Rack	4	150.885	Inbusschrauben M6 x 12
	1	799.902HB TC-Bügel für Alu-Rack	4	150.763	Inbusschrauben M6 x 25
	1	799.903HB Abdeckplatte für Rack	2	150.782	Inbusschrauben M8 x 20
1	700006994	Haltebügel unten	2	150.744	Flanschkopfschrauben M8 x 20
1	700006995	Haltebügel oben	8	150.809	U-Scheiben ø6,4
1	700007623	Abstützstrebe links	2	150.810	U-Scheiben ø8,4
1	700007624	Abstützstrebe rechts	4	150.799	selbstsichernde Muttern M6
1		Hitzeschild	2	150.803	Tensilockmutter M8
2	150.765	Inbusschrauben M6 x 30	4	150.164	Viereck-Scheiben 20 x 20 x ø6,4
2	150.905	Linsenkopfschrauben M6 x 20	1	270.109	Moosgummistreifen 20 cm



Gepäckbrücke  
Alu-Rack  
APRILIA SL 750 SHIVER  
ab Bj. 2010

Artikel-Nr.:  
650.7508 01 01 schwarz

Seitenkoffer  
Topcases  
Gepäckträger  
Lock it System  
Softbags  
Aluminiumkoffer  
Lederkoffer  
Schutzbügel  
Hauptständer  
Chopper-Parts  
Quad-Parts  
Accessoires

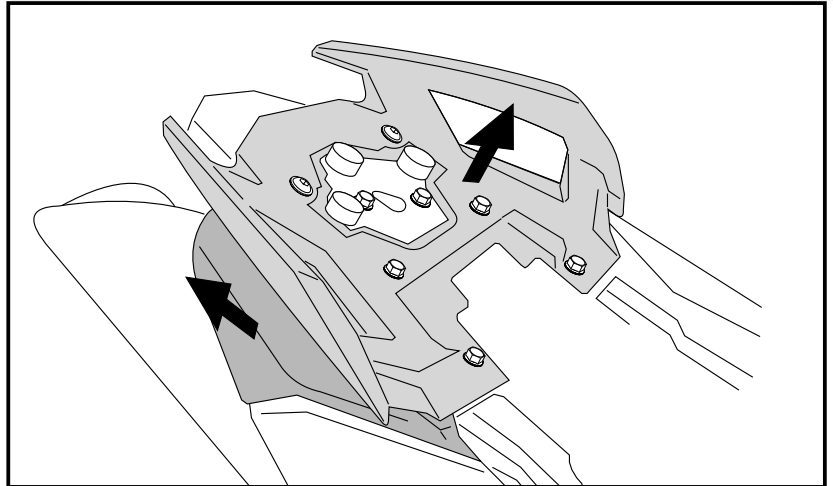


## Montage

### Vorbereitung:

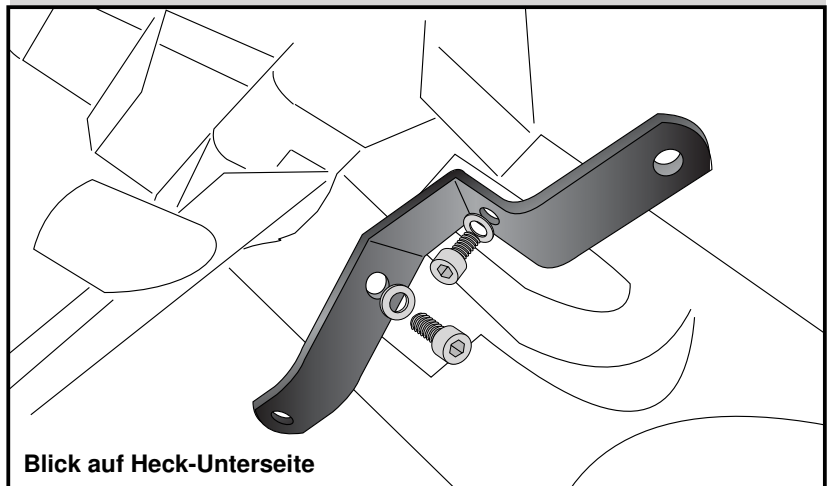
Die hinteren Blinker verbleiben in der Originalposition.  
Sitzbank entfernen.  
Haltegriff-Element entfernen.  
Schwarze Kunststoffverkleidungen links und rechts lösen.

1



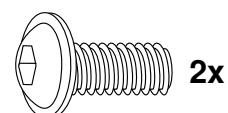
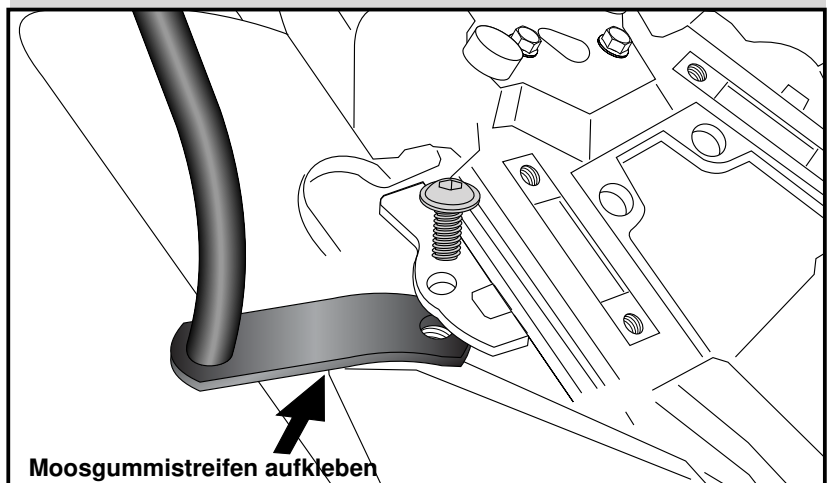
**Befestigung des unteren Haltebügels:**  
Dieser verläuft quer zur Fahrtrichtung unterhalb des Auspufftopfes. Er wird von aussen mit den Inbusschrauben M6 x 30 sowie U-Scheiben ø6,4 verschraubt. Die Originalschrauben entfallen.

2



**Befestigung des oberen Haltebügels:**  
Befestigung am hinteren Rahmenende neben der Topfaufhängung mit den Flanschkopfschrauben M8 x 20. Den Bügel etwas verdreht einführen.

3



Gepäckbrücke  
 Alu-Rack  
 APRILIA SL 750 SHIVER  
 ab Bj. 2010

Artikel-Nr.:  
 650.7508 01 01 schwarz

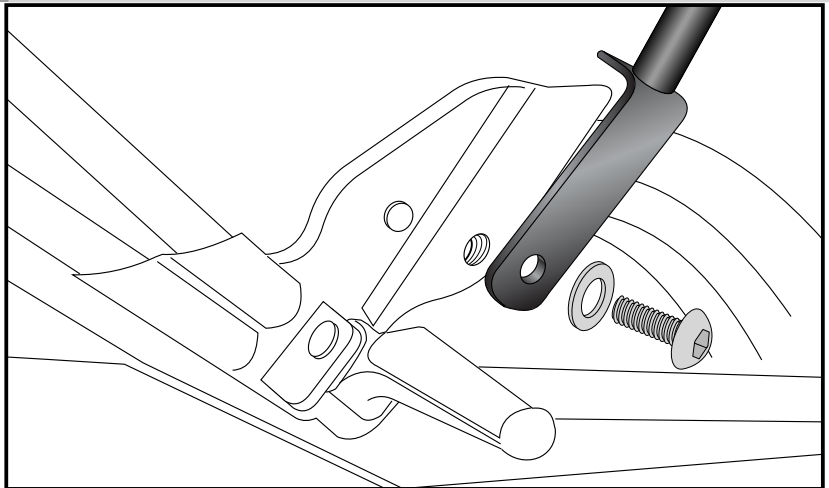
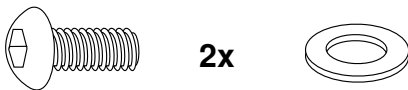
Seitenkoffer  
 Topcases  
 Gepäckträger  
 Lock it System  
 Softbags  
 Aluminiumkoffer  
 Lederkoffer  
 Schutzbügel  
 Hauptständer  
 Chopper-Parts  
 Quad-Parts  
 Accessoires



## Montage

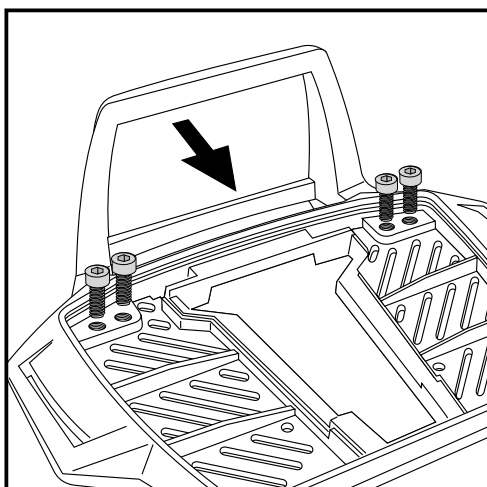
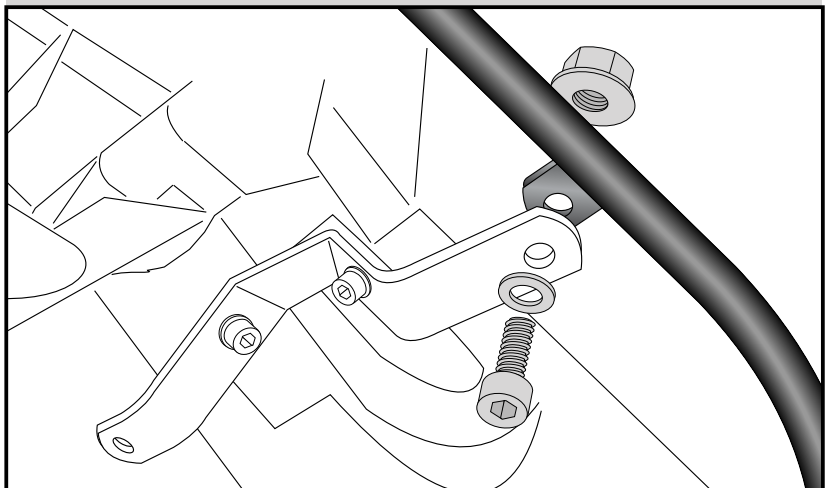
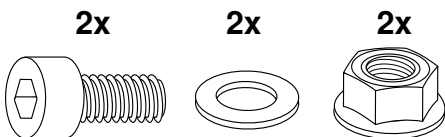
**4** Befestigung der Abstützstreben  
 links und rechts vorne:

Befestigung hinter den Soziusfussrasten  
 an den freien Gewindebohrungen mit  
 den Inbusschrauben M6 x 20 mit U-  
 Scheiben ø6,4.



**5** Befestigung der Abstützstreben  
 links und rechts mitte:

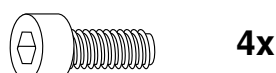
Befestigung über dem zuvor montierten  
 unteren Haltebügel (Schritt 2) mit  
 Inbusschrauben M8 x 20, U-Scheiben  
 ø8,4 und Tensilockmuttern M8  
 verwenden.



**6** Vorbereitung des Alu-Racks:

Kunststoffblende vorsichtig abnehmen.  
 Den beiliegenden TC-Bügel mit den Inbusschrauben 6 x 12  
 hinten unter dem Alu-Rack verschrauben.

**HINWEIS:**  
 Der TC-Bügel ist nur bei Anbringung eines Hepco & Becker  
 Topcases erforderlich.



Gepäckbrücke  
Alu-Rack  
APRILIA SL 750 SHIVER  
ab Bj. 2010

Artikel-Nr.:  
650.7508 01 01 schwarz

Seitenkoffer  
Topcases  
Gepäckträger  
Lock it System  
Softbags  
Aluminiumkoffer  
Lederkoffer  
Schutzbügel  
Hauptständer  
Chopper-Parts  
Quad-Parts  
Accessoires



## Montage

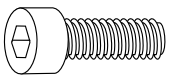
### Montage des Alu-Rack:

Das Alu-Rack wird mit den Inbusschrauben M6 x 25, Viereck-Scheiben 20 x 20 x ø6,4, U-Scheiben ø6,4 und selbstsichernden Muttern M6 auf den Stützstreben verschraubt.

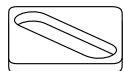
**Bei Topcasemontage muss das Hitzeschutzblech zum Schutz vor den heißen Abgasen zwischen Alurack und Stützstreben mitverschraubt werden.**

Vor dem Festziehen, die Schlosseinheit des Topcases auf Zugänglichkeit und Funktion überprüfen, andernfalls die Position des Hitzeschutzblechs anpassen.

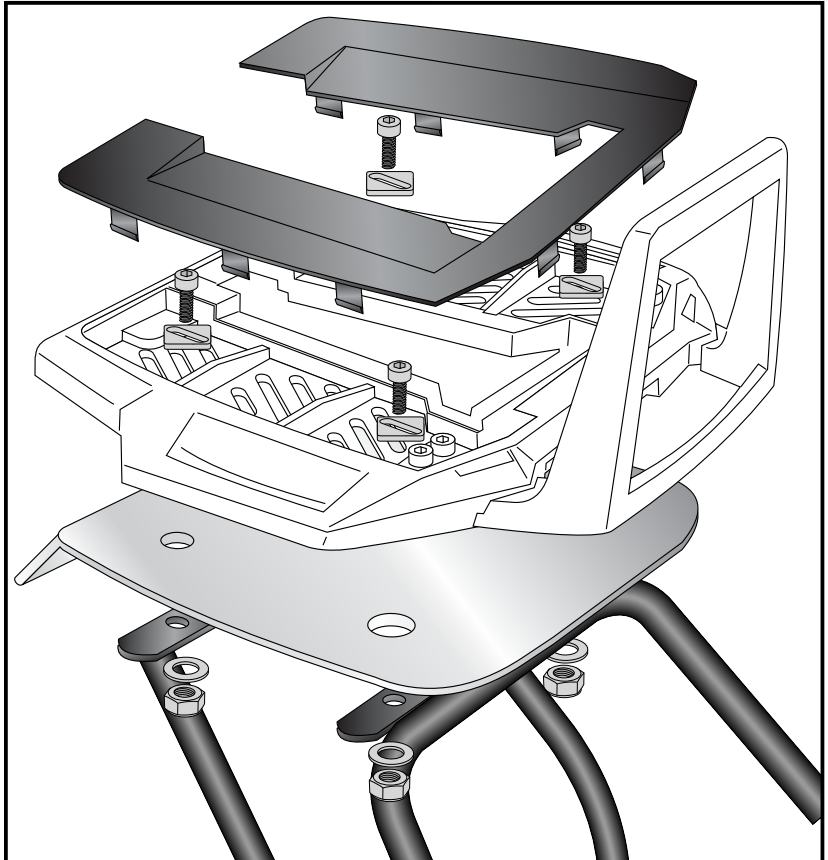
Anschließend die Kunststoffabdeckung des Alu-Racks montieren.



je 4x



7



**Anzugsmomente des Motorradherstellers beachten!  
Nach der Montage alle Verschraubungen auf festen Sitz kontrollieren!  
Bitte beachten Sie unsere beigefügten Serviceinformationen.**

Als weiteres Zubehör lieferbar:  
C-Bow Halter für Softtaschen

Art.-Nr.: 630.7508



Hepco & Becker GmbH  
An der Steinmauer 6

D-66955 Pirmasens

Tel.: +49 (0)6331 - 1453 - 100  
Fax: +49 (0)6331 - 1453 - 120  
eMail: [vertrieb@hepco-becker.de](mailto:vertrieb@hepco-becker.de)  
[www.hepco-becker.de](http://www.hepco-becker.de)

## Rear aluminium rack

APRILIA SL 750 SHIVER  
from to date of manufacture 2010

Item - No.:  
650.7508 01 01 black

Side cases  
Top cases  
luggage frames  
Lock it system  
Softbags  
Aluminium luggage  
Leather luggage  
Protection bars  
Center stands  
Chopper parts  
Quad parts  
Accessories



## Assembling instructions

The kit includes the following parts:

Quant	item no.	description	Quant	item no.	description
1	700006881	contains:			
	1	799.901HB alu-rack	4	150.885	allen screw M6 x 12
	1	799.902HB bow for Alu-rack	4	150.763	allen screw M6 x 25
	1	799.903HB plastic cover for rack	2	150.782	allen screw M8 x 20
1	700006994	adapter bow bottom	2	150.744	flange screw M8 x 20
1	700006995	adapter bow top	10	150.809	washer ø6,4
1	700007623	mounting tube left	2	150.810	washer ø8,4
1	700007624	mounting tube right	4	150.799	self-lock nut M6
1		heat shield	2	150.803	tensilock nuts M8
2	150.765	allen screw M6 x 30	4	150.164	special washer 20 x 20 x ø6,4
2	150.905	filister head screw M6 x 20	1	270.109	foam rubber 20 cm



## Rear aluminium rack

APRILIA SL 750 SHIVER  
from to date of manufacture 2010

Item - No.:  
650.7508 01 01 black

### Assembling instructions

Side cases

Top cases

Luggage frames

Lock it system

Softbags

Aluminium luggage

Leather luggage

Protection bars

Center stands

Chopper parts

Quad parts

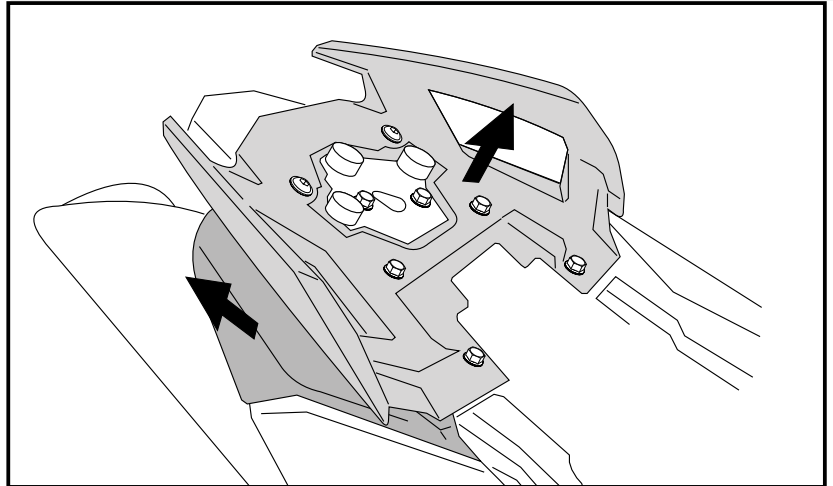
Accessories



#### Preparing:

Rear blinker remain in their original position.  
Dismantle seat.  
Dismantle handle bar.  
Dismantle plastic cover left and right.

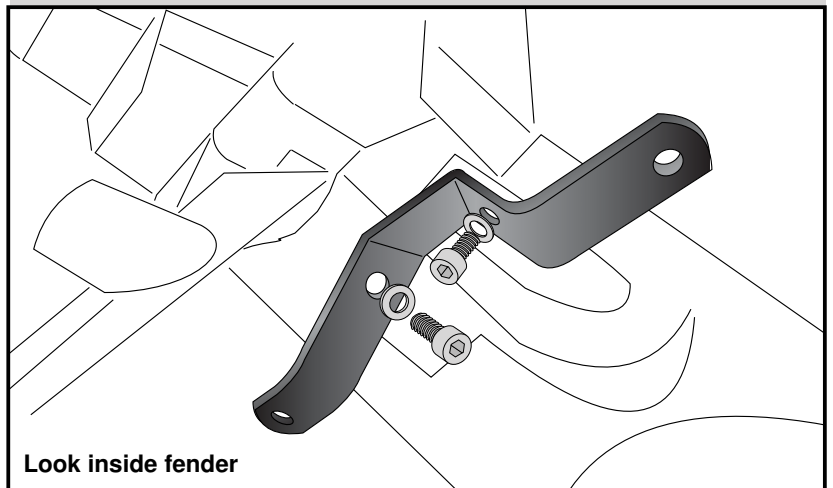
1



#### Fastening of the adapter bow bottom:

Under the exhaust muffler.  
Use allen screws M6 x 30 with washers  $\varnothing 6,4$ .  
Original screws are obsolete.

2



Look inside fender

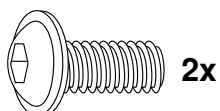
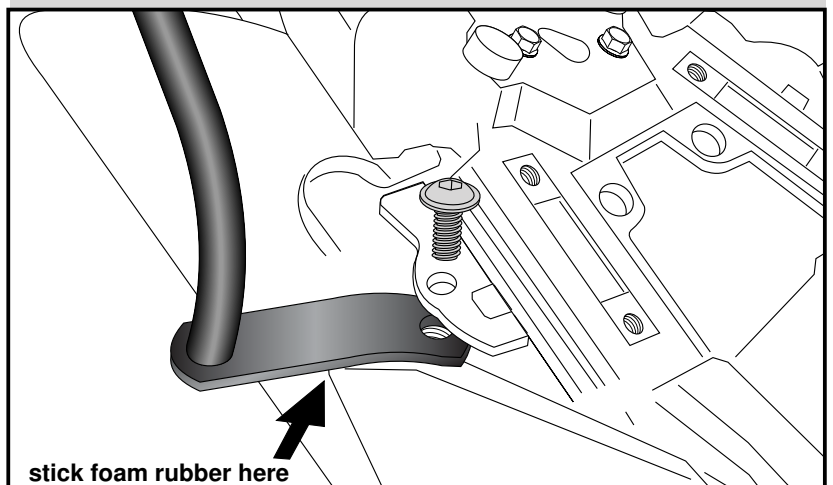
#### Fastening of the adapter bow top:

at the frame with flange screw M8 x 20.

TIP: Protect the plastic cover parts with tape before monting the bow.

Mount plastic covers, handle bar and seat.

3



stick foam rubber here

Luggage ideas.

## Rear aluminium rack

APRILIA SL 750 SHIVER  
from to date of manufacture 2010

Item - No.:  
650.7508 01 01 black

### Assembling instructions

Side cases

Top cases

Luggage frames

Lock it system

Softbags

Aluminium luggage

Leather luggage

Protection bars

Center stands

Chopper parts

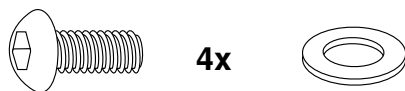
Quad parts

Accessories

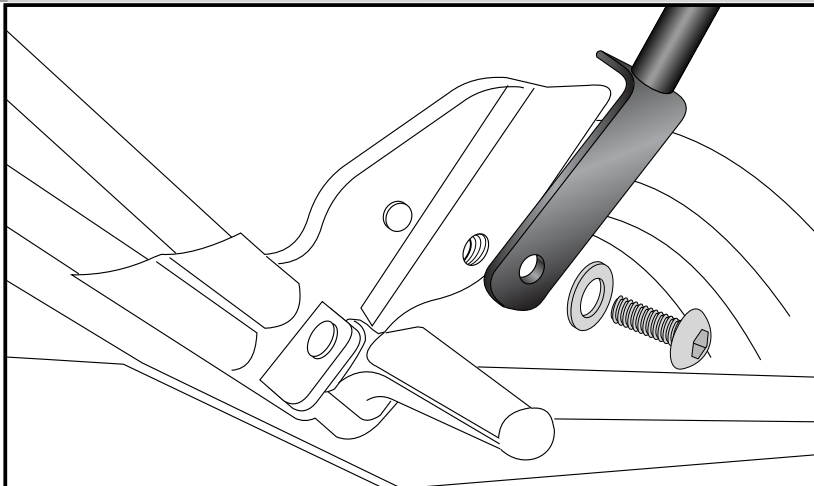


#### Fastening of the mounting tubes left and right front:

at the free threaded holes behind the  
footrest brackets.  
Use filister head screws M6 x 20 with  
washers  $\varnothing 6,4$ .

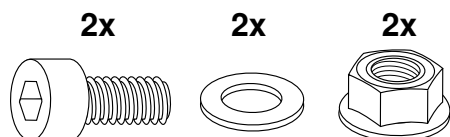


4

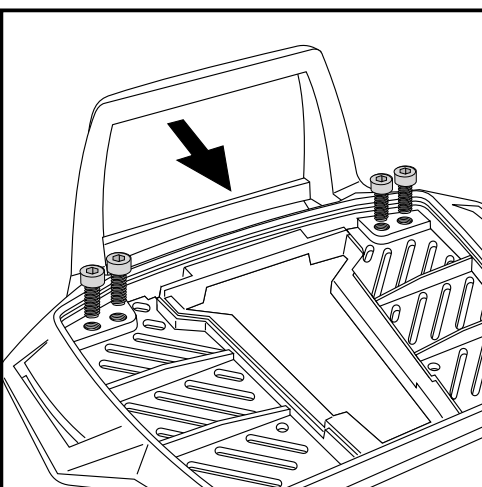
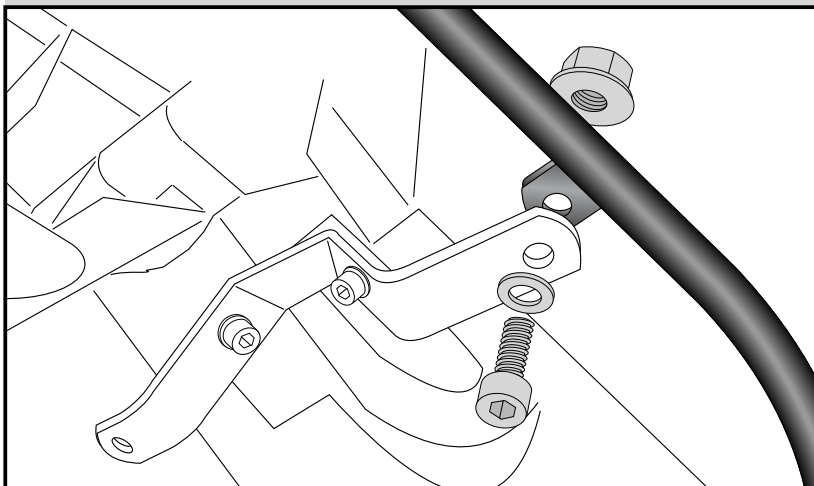


#### Fastening of the mounting tubes left and right top:

at the mounted adapter bow bottom (step  
2) with allen screws M8 x 20, washers  
 $\varnothing 8,4$  and tensilock-nuts M8.



5



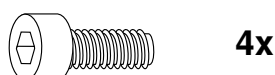
6

#### Fastening of the bow for the rack:

Dismantle the plastic cover of the alu-rack.  
Fix the bow to the rack with allen screws  
M6 x 12.

#### NOTICE:

The bow is only needed in use with a Hepco & Becker topcase.



## Rear aluminium rack

**APRILIA SL 750 SHIVER**  
from to date of manufacture 2010

Item - No.:  
650.7508 01 01 black

### Assembling instructions

Side cases  
Top cases  
luggage frames  
Lock it system  
Softbags  
Aluminium luggage  
Leather luggage  
Protection bars  
Center stands  
Chopper parts  
Quad parts  
Accessories



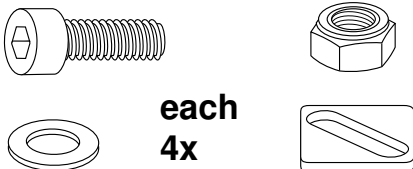
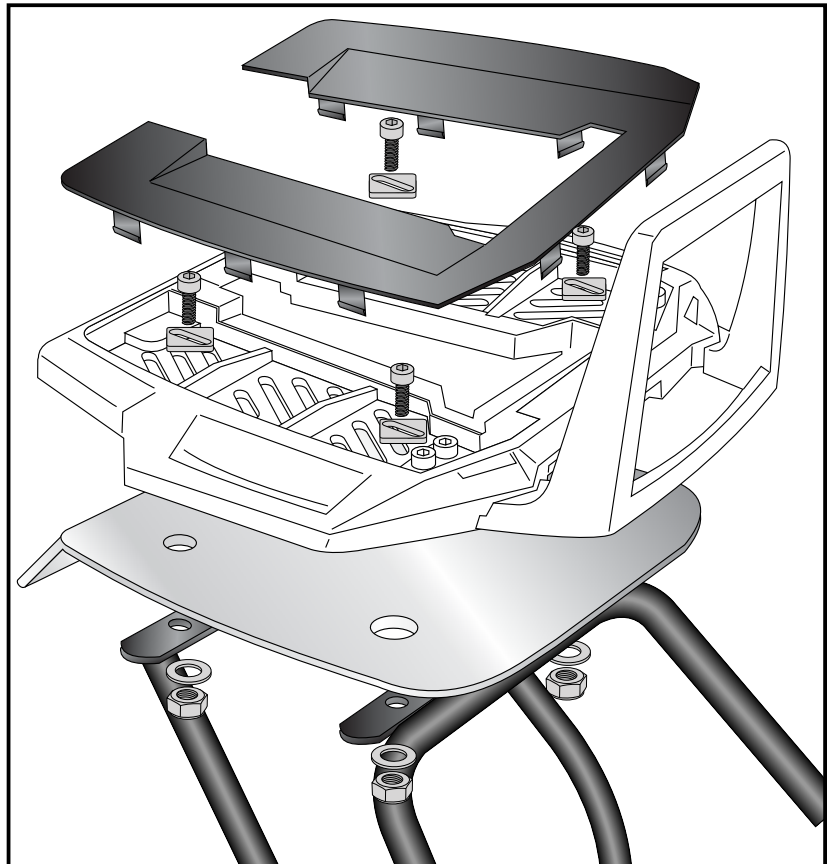
Fastening of the alu-rack:  
with allen screws M6 x 25, special washer  
20 x 20 x ø6,4, washers ø6,4 and self-  
lock nuts M6.

Add the heat shield for protection from  
the hot exhaust gases between Alurack  
and mounting tubes.

Before tightening, check the lock unit of  
the top case to accessibility and function,  
otherwise adjust the position of the heat  
protection plate.

Mount the plastic cover.

**7**



**Control all screw connections after the assembling for tightness!**  
**Please notice our enclosed service information.**

Also available:  
C-Bow holder for softbags

No. 630.7508



**Hepco & Becker GmbH**  
**An der Steinmauer 6**  
**D-66955 Pirmasens**

**Tel.: +49 (0)6331 - 1453 - 100**  
**Fax: +49 (0)6331 - 1453 - 120**  
**eMail: [vertrieb@hepco-becker.de](mailto:vertrieb@hepco-becker.de)**  
**[www.hepco-becker.de](http://www.hepco-becker.de)**