

Gepäckbrücke  
Alurack

APRILIA TUONO V4

Artikel-Nr.:  
650.7501 01 01 schwarz

Seitenkoffer  
Topcases  
Gepäckträger  
Lock it System  
Softbags  
Aluminiumkoffer  
Lederkoffer  
Schutzbügel  
Hauptständer  
Chopper-Parts  
Accessoires



## Montage

Der Bausatz umfaßt die folgenden Teile:

Stück	Bestellnr.	Bezeichnung
1	700006881	bestehend aus:
1	799.901HB	Alu-Rack
1	799.902HB	TC-Bügel für Alu-Rack
1	799.903HB	Abdeckplatte für Rack
1	700007704	Rohradapter links
1	700007705	Rohradapter rechts
1	700007706	Halteadapter
4	150.885	Inbusschraube M6 x12
4	150.763	Inbusschraube M6 x 20
2	150.769	Inbusschraube M6 x 50
2	150.782	Inbusschraube M8 x 20
2	150.838	Sechskantschraube M8 x 16mm

Stück	Bestellnr.	Bezeichnung
6	150.809	U-Scheibe ø6,4
4	150.810	U-Scheibe ø8,4
4	150.799	Selbstsichernde Mutter M6
2	151.118	Aludistanz ø18 x ø7 x 23mm
4	150.164	Viereck-Scheiben 20 x 20 x ø6,4

**Tipp:**

Schrauben sie alle Teile an und lassen sie die zugänglichen Schrauben etwas locker. Nachdem alles montiert ist, werden alle Schrauben auf das entsprechende Anzugsmoment angezogen. Dadurch wird sicher-gestellt, dass das Produkt spannungsfrei angebaut ist. Damit ist eine lange Lebensdauer sichergestellt !



Gepäckbrücke  
Alurack

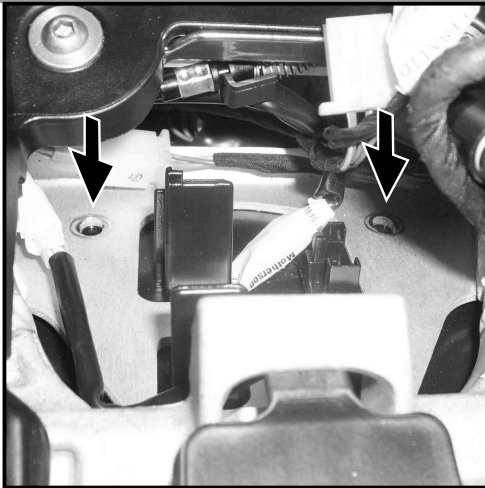
APRILIA TUONO V4

Artikel-Nr.:  
650.7501 01 01 schwarz

Seitenkoffer  
Topcases  
Gepäckträger  
Lock it System  
Softbags  
Aluminiumkoffer  
Lederkoffer  
Schutzbügel  
Hauptständer  
Chopper-Parts  
Accessoires



## Montage

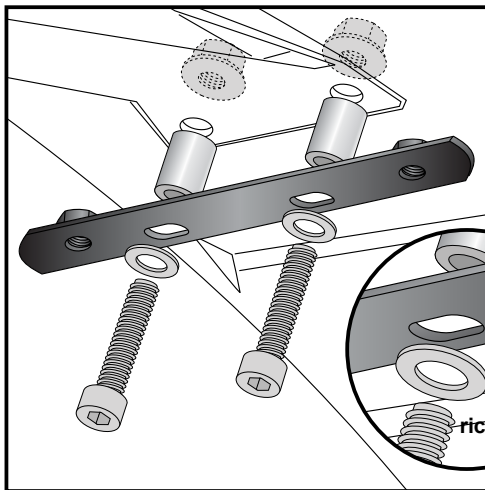


**1**

### Vorbereitung:

Soziussitzbank abnehmen. Zündspule herausnehmen, um die darunterliegenden Muttern der Kennzeichenhalterung (Pfeil) zu erreichen. Die Originalschrauben entfallen.

← Blick unter die Soziussitzbank



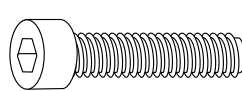
**2**

### Montage des Halteadapters:

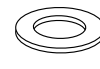
Der Halteadapter wird von unten zusammen mit der Kennzeichenhalterung verschraubt. Zwischen Halteadapter und Kennzeichenhalterung die Aludistanzen  $\text{Ø}18 \times \text{Ø}7 \times 23\text{mm}$  einsetzen. Die Verschraubung erfolgt mit den Inbusschrauben M6 x 50mm, U-Scheiben  $\text{Ø}6,4$  und den Originalmuttern.

**ACHTUNG:** auf die korrekte Position des Halteadapters achten. Außer mittige Bohrung beachten.

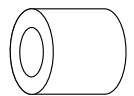
Werden Alu-Rack und C-Bow in Kombination montiert, entfallen die Aludistanzen und der Halteadapter wird direkt auf den C-Bowhalter montiert.



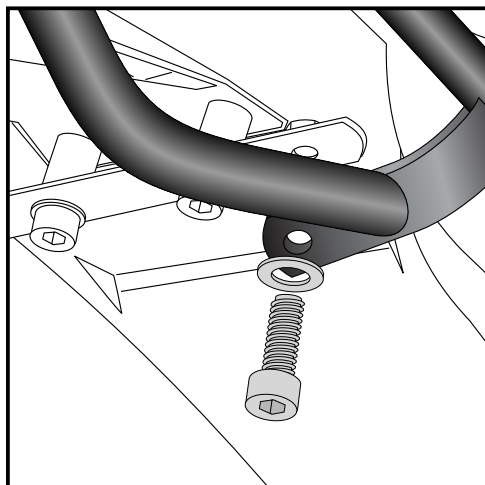
2x



2x



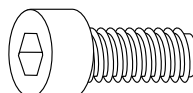
2x



**3**

### Montage der Rohradapter oben rechts und links:

Die Rohradapter werden am Halteadapter mit den Inbusschrauben M8 x 20mm und U – Scheiben  $\text{Ø} 8,4$  verschraubt.



2x



2x

Gepäckbrücke  
Alurack

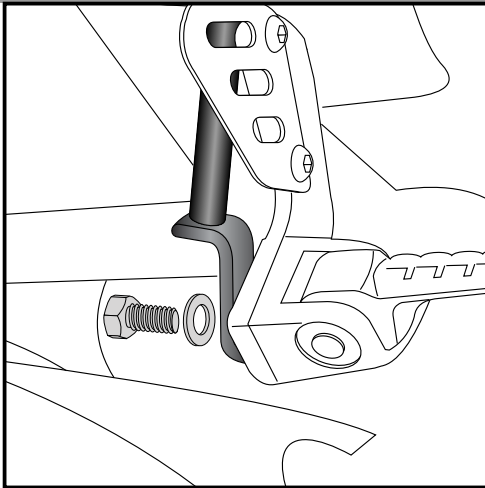
APRILIA TUONO V4

Artikel-Nr.:  
650.7501 01 01 schwarz

Seitenkoffer  
Topcases  
Gepäckträger  
Lock it System  
Softbags  
Aluminiumkoffer  
Lederkoffer  
Schutzbügel  
Hauptständer  
Chopper-Parts  
Accessoires

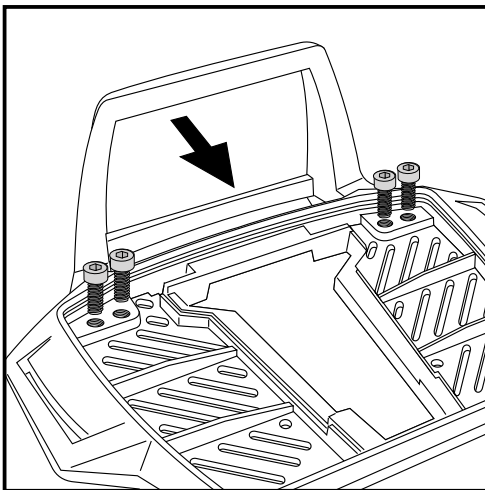
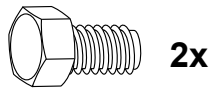


## Montage



**4**

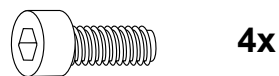
Montage der Rohradapter vorne rechts und links:  
Die Rohradapter werden an der Rückseite der Soziusfußrasten (Gewinde M8) mit den Sechskantschrauben M8 x 16mm und U – Scheiben Ø8,4 verschraubt.



**5**

Vorbereitung des Alu-Racks:  
Den beiliegenden TC-Bügel mit den Inbusschrauben 6 x 12 hinten unter dem Alu-Rack verschrauben.

**HINWEIS:**  
Der TC-Bügel ist nur bei Anbringung eines Hepco & Becker Topcases erforderlich.



Gepäckbrücke  
Alurack

APRILIA TUONO V4

Artikel-Nr.:  
650.7501 01 01 schwarz

Seitenkoffer  
Topcases  
Gepäckträger  
Lock it System  
Softbags  
Aluminiumkoffer  
Lederkoffer  
Schutzbügel  
Hauptständer  
Chopper-Parts  
Accessoires



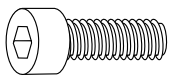
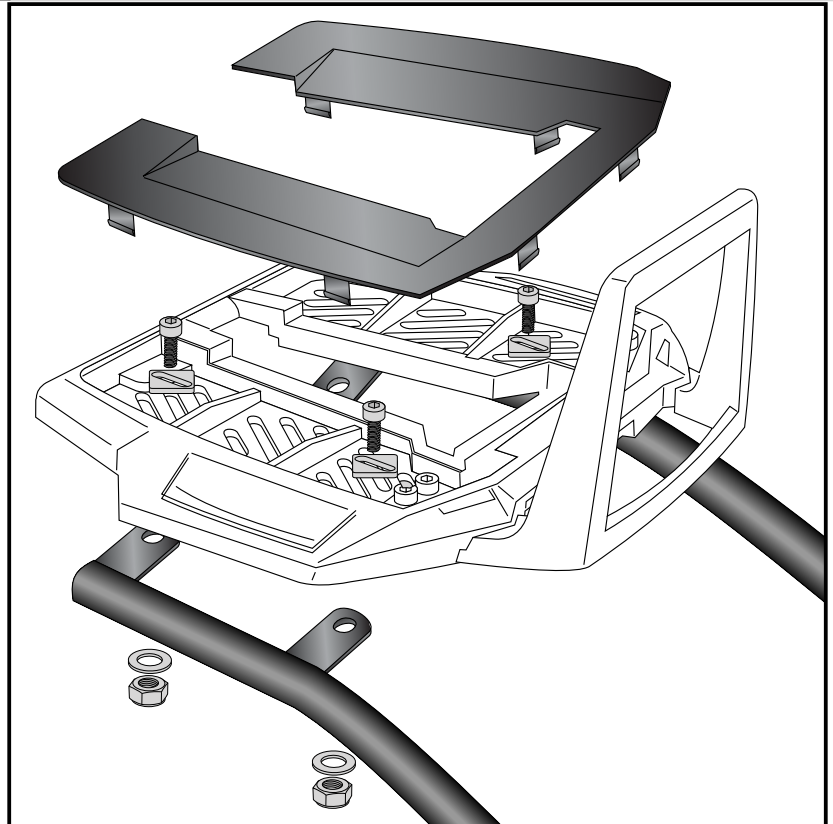
## Montage

### Montage des Alu-Rack:

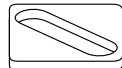
Das Alu-Rack wird mit den Inbus-schrauben M6 x 20, Viereck-Scheiben 20 x 20 x ø6,4, U-Scheiben ø6,4 und selbstsichernden Muttern M6 an den deckungsgleich vorhandenen Bohrungen der Rohradapter verschraubt.

Anschließend die Kunststoffabdeckung des Alu-Racks montieren.

6



je 4x



**Anzugsmomente des Motorradherstellers beachten!**  
**Nach der Montage alle Verschraubungen auf festen Sitz kontrollieren!**  
**Bitte beachten Sie unsere beigefügten Serviceinformationen.**

Als weiteres Zubehör lieferbar:  
C-Bow Halter für Softtaschen

Art.-Nr.: 630.7501



Hepco & Becker GmbH  
An der Steinmauer 6

D-66955 Pirmasens

Tel.: 06331 - 1453 - 100

Fax: 06331 - 1453 - 120

eMail: [vertrieb@hepco-becker.de](mailto:vertrieb@hepco-becker.de)

[www.hepco-becker.de](http://www.hepco-becker.de)

Rear carrier  
Aluminium rack

APRILIA TUONO V4

item.-no.:  
650.7501 01 01 black

Side cases  
Top cases  
luggage frames  
Lock it system  
Softbags  
Aluminium luggage  
Leather luggage  
Protection bars  
Center stands  
Chopper parts  
Accessories



## Assembling instructions

The kit includes the following parts:

Quant	item no.	description
1	700006881	contains:
1	799.901HB	alu-rack
1	799.902HB	bow for Alu-rack
1	799.903HB	plastic cover for rack
1	700007704	tube adapter left
1	700007705	tube adapter right
1	700007706	holding adapter
4	150.885	allen screw M6 x12
4	150.763	allen screw M6 x 20
2	150.769	allen screw M6 x 30
2	150.782	allen screw M8 x 20
2	150.838	hexagon bolt M8 x 16mm

Quant	item no.	description
6	150.809	washer ø6,4
4	150.810	washer ø8,4
4	150.799	self-lock nut M6
2	151.118	spacer ø18 x ø7 x 23mm
4	150.164	special washer 20 x 20 x ø6,4

Tip:

Fit all parts and screw on not too strong.  
After mounting all parts, the screws should be tightened to the torque specified.  
This guarantees, that the kit is mounted without tension.



Rear carrier  
Aluminium rack

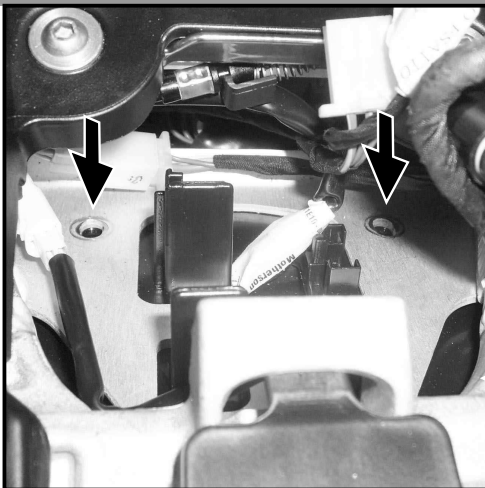
APRILIA TUONO V4

item.-no.:  
650.7501 01 01 black

Side cases  
Top cases  
luggage frames  
Lock it system  
Softbags  
Aluminium luggage  
Leather luggage  
Protection bars  
Center stands  
Chopper parts  
Accessories



## Assembling instructions

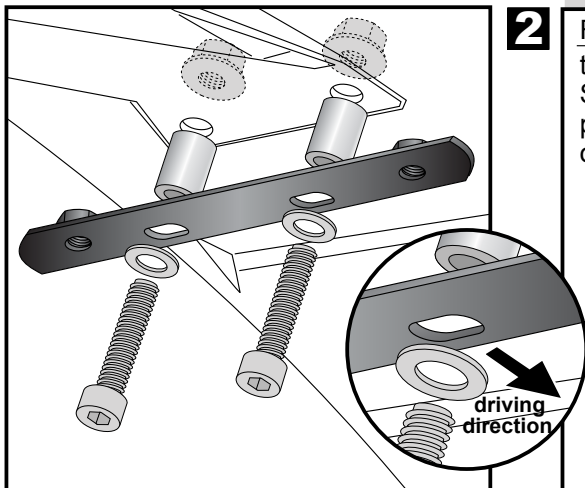


**1**

### Vorbereitung:

dismantle the pillion seat. Remove the ignition coil to reach the nuts of the the license plate bracket (arrow). The original screws are obsolete.

View under the pillion seat



**2**

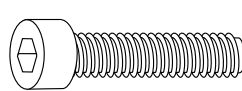
### Fastening of the holding adapter:

together with the number plate holder.

Sandwich alu spacer  $\text{Ø}18 \times \text{Ø}7 \times 23\text{mm}$  between adapter and numer plate holder. Use allen screws M6 x 50mm, washers  $\text{Ø}6,4$  and original nuts.

NOTICE: notice correct position of the holding adapter

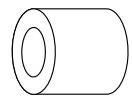
If Alurack and C-Bow were mounted together, the spacers are not used. Mount the holding adapter directly over the C-Bow holder.



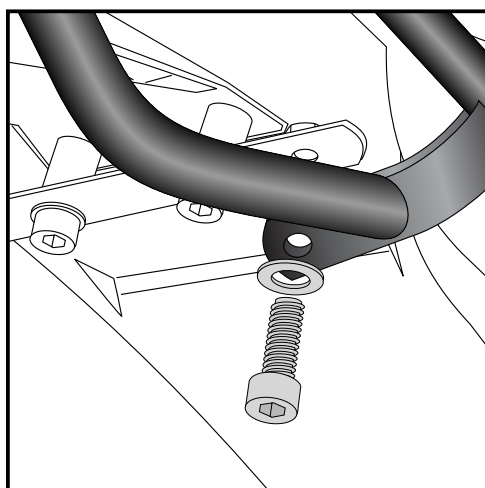
2x



2x



2x

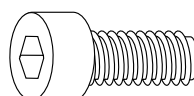


**3**

### Fastening of the tube adapters top left +right:

at the holding adapter mounted before.

Use allen screws M8 x 20mm and washers  $\text{Ø}8,4$ .



2x



2x

Luggage ideas.

Rear carrier  
Aluminium rack

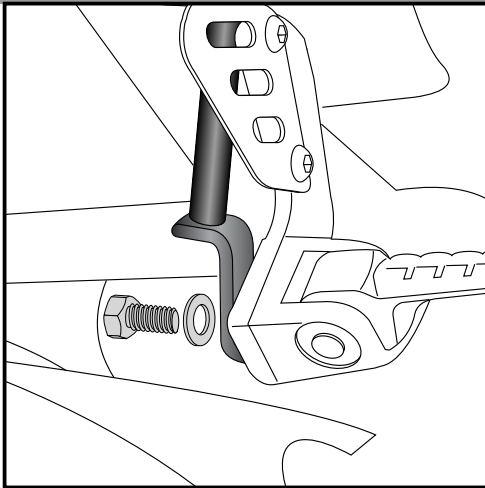
APRILIA TUONO V4

item.-no.:  
650.7501 01 01 black

Side cases  
Top cases  
luggage frames  
Lock it system  
Softbags  
Aluminium luggage  
Leather luggage  
Protection bars  
Center stands  
Chopper parts  
Accessories

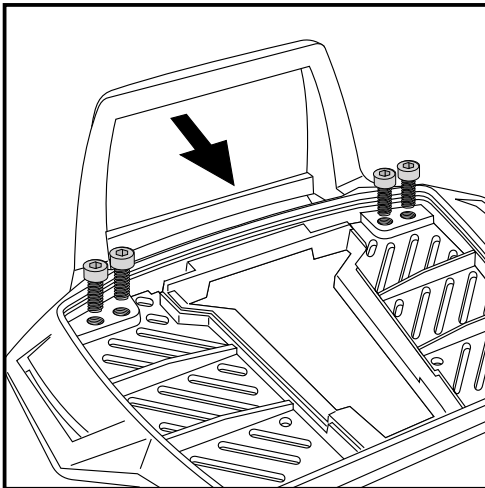
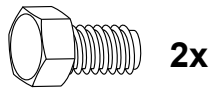


## Assembling instructions



**4**

Fastening of the tube adapters front left +right:  
at the inner side of the passenger footrests (free thread).  
Use hexagon bolts M8 x 16mm and washers Ø8,4.



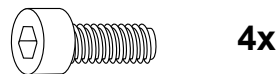
**5**

Fastening of the bow for the rack:

Fix the bow to the rack with allen screws  
M6 x 12.

**NOTICE:**

The bow is only needed in use with a Hepco & Becker topcase.



Rear carrier  
Aluminium rack

APRILIA TUONO V4

item.-no.:  
650.7501 01 01 black

## Assembling instructions

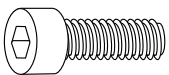
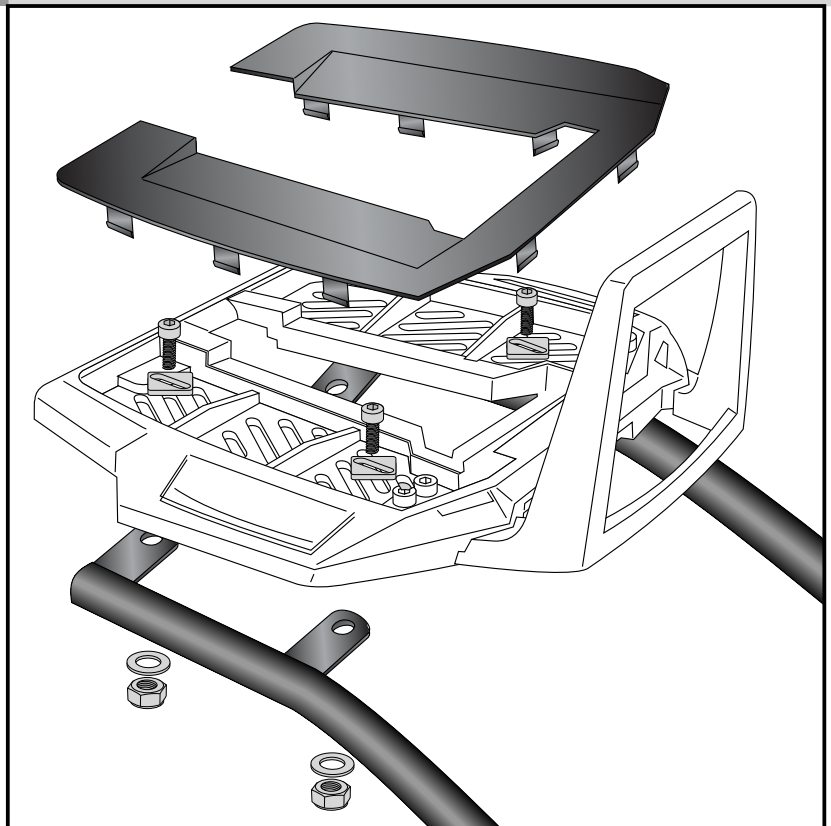
Side cases  
Top cases  
luggage frames  
Lock it system  
Softbags  
Aluminium luggage  
Leather luggage  
Protection bars  
Center stands  
Chopper parts  
Accessories



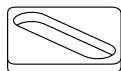
Fastening of the alu-rack:  
with allen screws M6 x 20, special washer  
20 x 20 x ø6,4, washers ø6,4 and self-  
lock nuts M6.

Mount the plastic cover.

6



each  
4x



Control all screw connections after the assembling for tightness!  
Please notice our enclosed service information.

Also available:  
C-Bow Holder for softbags

Item-No. 630.7501



Hepco & Becker GmbH  
An der Steinmauer 6  
D-66955 Pirmasens  
Germany

Tel.: +49 (0)6331 - 1453 - 100  
Fax: +49 (0)6331 - 1453 - 120  
eMail: [vertrieb@hepco-becker.de](mailto:vertrieb@hepco-becker.de)  
[www.hepco-becker.de](http://www.hepco-becker.de)