

**Gepäckbrücke  
Alu-Rack**

**BMW F800 GS Adventure**

Art.-Nr.: 650.667 01 01 schwarz

- Seitenkoffer
- Topcases
- Gepäckträger
- Lock it System
- Softbags
- Aluminiumkoffer
- Lederkoffer
- Schutzbügel
- Hauptständer
- Chopper-Parts
- Quad-Parts
- Accessoires



**Montage**

Der Bausatz umfaßt die folgenden Teile:

Stück	Bestellnr.	Bezeichnung	Stück	Bestellnr.	Bezeichnung
1	700006881	bestehend aus:	4	150.885	Inbusschrauben M6 x12
1	799.901HB	Alu-Rack	4	150.762	Inbusschrauben M6 x18
1	799.902HB	TC-Bügel für Alu-Rack	2	150.809	U-Scheiben ø6,4
1	799.903HB	Abdeckplatte für Rack	2	150.164	Viereck-Scheiben 20 x 20 x ø6,4
1	700005871	Adapterplatte	4	151.161	Senkinbusschrauben M8 x 55



# Gepäckbrücke Alu-Rack

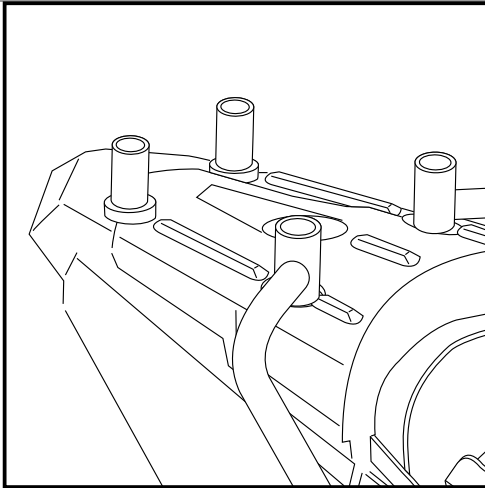
BMW F800 GS Adventure

Art.-Nr.: 650.667 01 01 schwarz

Seitenkoffer  
Topcases  
Gepäckträger  
Lock it System  
Softbags  
Aluminiumkoffer  
Lederkoffer  
Schutzbügel  
Hauptständer  
Chopper-Parts  
Quad-Parts  
Accessoires

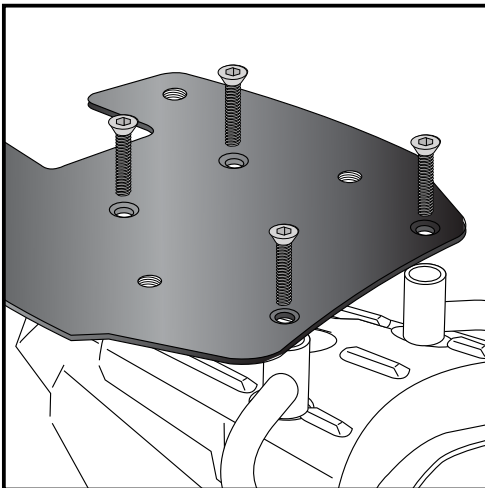


## Montage



**1**

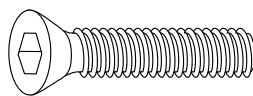
Vorbereitung:  
Original Gepäckbrücke demontieren.



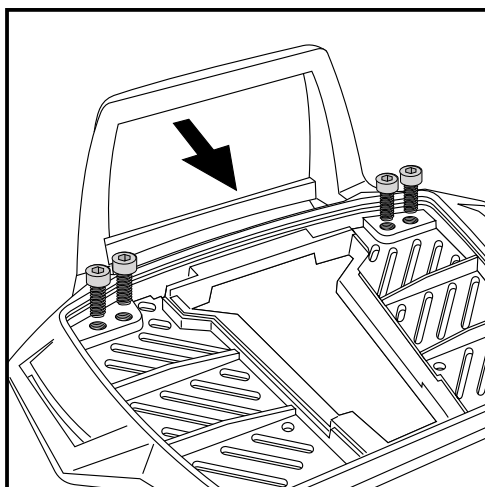
**2**

Befestigung der Adapterplatte:

Die Adapterplatte auf die vorhandenen Original-Distanzen aufsetzen und mit den Senkinbusschrauben M8x55 verschrauben.



je 4x

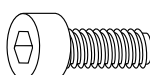


**3**

Vorbereitung des Alu-Racks:

Kunststoffblende vorsichtig abnehmen.  
Den beiliegenden Bügel mit den Inbusschrauben 6 x 12 hinten unter dem Alu-Rack verschrauben.

**HINWEIS:**  
Der TC-Bügel ist nur bei Anbringung eines Hepco & Becker Topcases erforderlich.



4x



## Montage

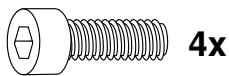
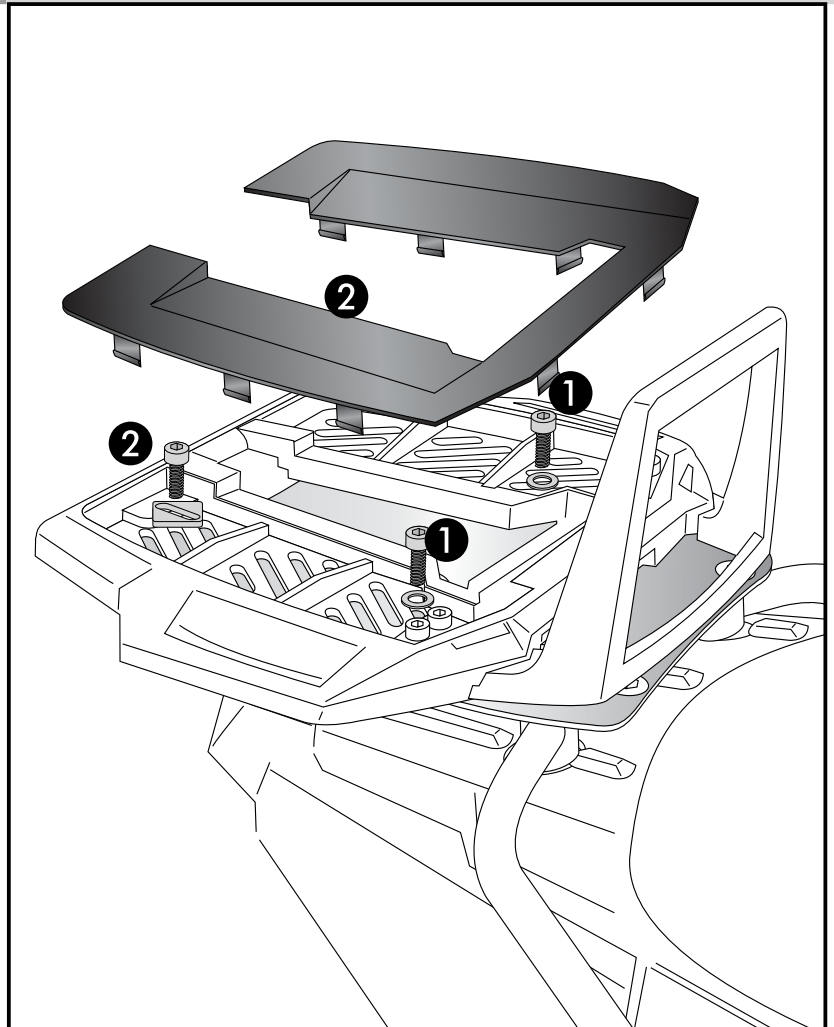
### Montage des Alu-Rack:

Das Alu-Rack wird vorne ① mit den Inbusschrauben M6 x 18 und U-Scheiben  $\varnothing 6,4$  auf der Adapterplatte verschraubt.

Hinten ② mit den Inbusschrauben M6 x 18 und Viereck-Scheiben 20 x 20 x  $\varnothing 6,4$  auf der Adapterplatte verschraubt.

Anschließend die Kunststoffabdeckung des Alu-Racks montieren.

4



2x



2x



**Anzugsmomente des Motorradherstellers beachten!**  
**Nach der Montage alle Verschraubungen auf festen Sitz kontrollieren!**  
**Bitte beachten Sie unsere beigefügten Serviceinformationen.**

Als weiteres Zubehör lieferbar:

Motorschutzbügel

Tankschutzbügel ( mit Hepco & Becker Motorschutzbügel montierbar)

Tankschutzbügel ( mit Original-BMW-Motorschutzbügel montierbar)

Lampenschutzgitter

Art.-Nr.: 501.667

Art.-Nr.: 502.667

Art.-Nr.: 502.606

Art.-Nr.: 700.667



**Hepco & Becker GmbH**  
**An der Steinmauer 6**

**D-66955 Pirmasens**

**Tel.: 06331 - 1453 - 100**

**Fax: 06331 - 1453 - 120**

**eMail: [vertrieb@hepco-becker.de](mailto:vertrieb@hepco-becker.de)**

**[www.hepco-becker.de](http://www.hepco-becker.de)**

Rear aluminium rack

BMW F800 GS Adventure

Item - No.: 650.667 01 01black

Side cases

Top cases

luggage frames

Lock it system

Softbags

Aluminium luggage

Leather luggage

Protection bars

Center stands

Chopper parts

Quad parts

Accessories



**HEPCO &  
BECKER**

## Assembling instructions

The kit includes the following parts:

Quant	item no.	description	Quant	item no.	description
1	700006881	contains:	4	151.161	countersunk head allen screw M8x55
1	799.901HB	alu-rack	4	150.885	allen screw M6 x12
1	799.902HB	bow for Alu-rack	4	150.762	allen screw M6 x 18
1	799.903HB	plastic cover for rack	2	150.809	washer ø6,4
1	700005871	adapter plate	2	150.164	special washer 20 x 20 x ø6,4



Rear aluminium rack

BMW F800 GS Adventure

Item - No.: 650.667 01 01black

Side cases

Top cases

luggage frames

Lock it system

Soffbags

Aluminium luggage

Leather luggage

Protection bars

Center stands

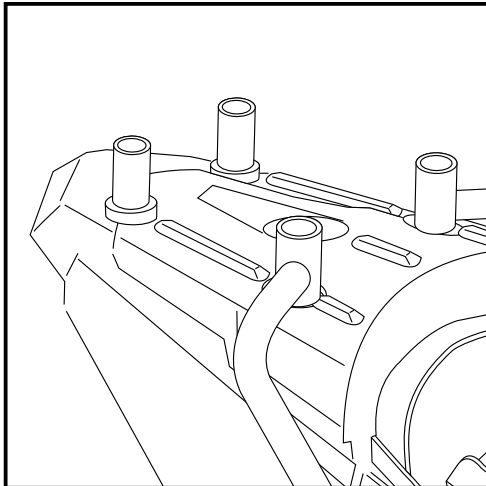
Chopper parts

Quad parts

Accessories

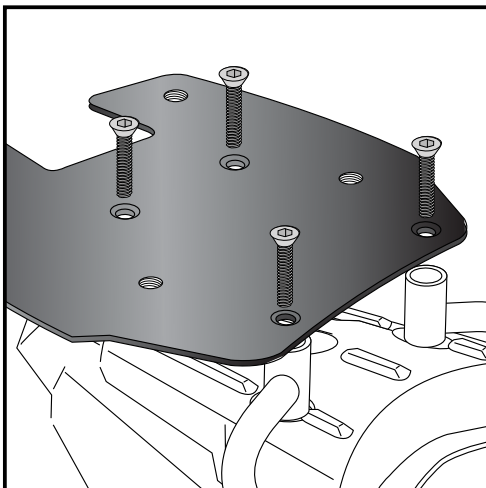


## Assembling instructions



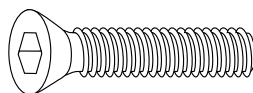
**1**

Preparing:  
Dismantle original rear rack.

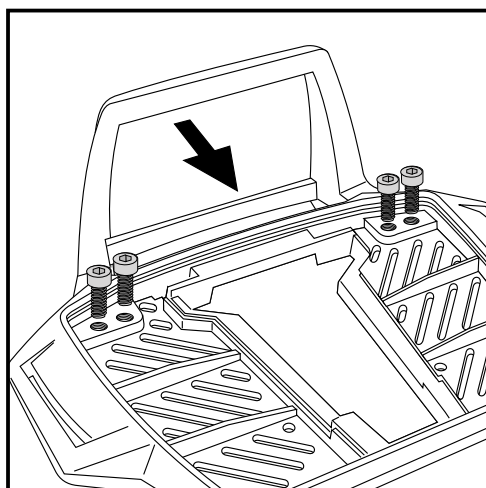


**2**

Fastening of the adapter plate:  
Use countersunk head allen screw M8 x 55.



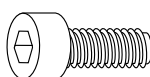
each 4x



**3**

Fastening of the bow for the rack:  
Dismantle the plastic cover of the alu-rack.  
Fix the bow to the rack with allen screws  
M6 x 12.

**NOTICE:**  
The bow is only needed in use with a Hepco & Becker topcase.



4x

Luggage ideas.

Rear aluminium rack

BMW F800 GS Adventure

Item - No.: 650.667 01 01black

Side cases

Top cases

luggage frames

Lock it system

Softbags

Aluminium luggage

Leather luggage

Protection bars

Center stands

Chopper parts

Quad parts

Accessories



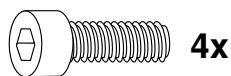
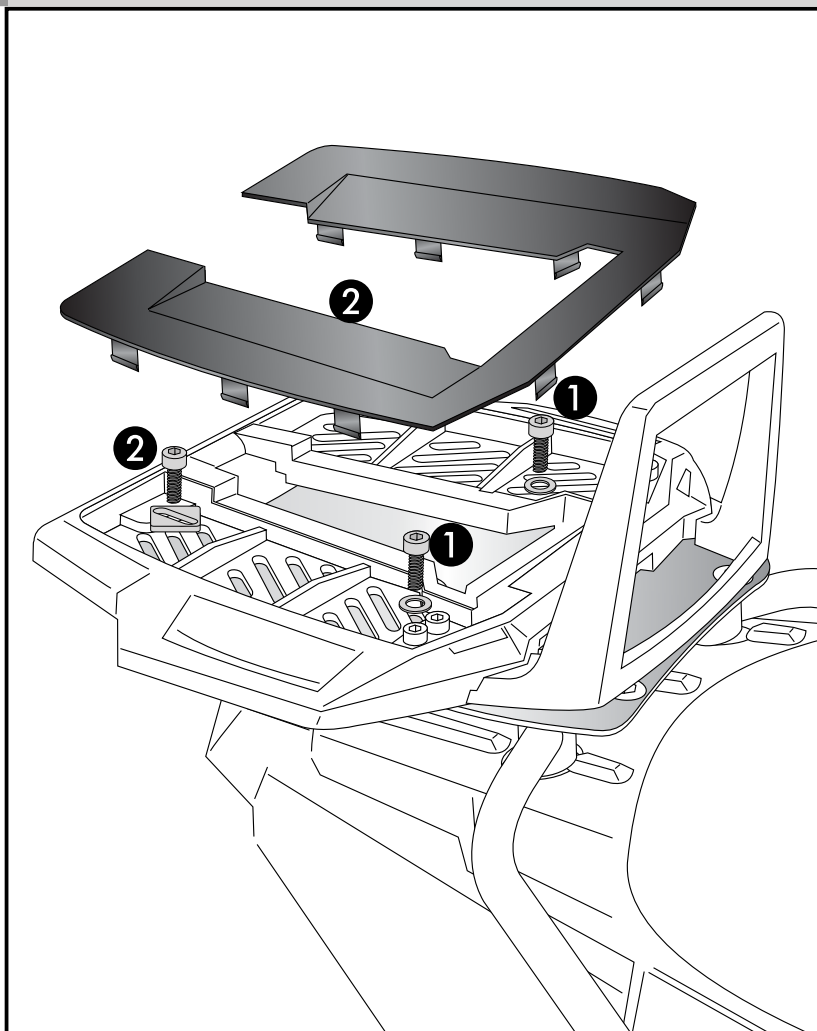
## Assembling instructions

Fastening of the alu-rack:  
at the front fixing point ① with allen screws M6x18 and washers  $\varnothing 6,4$ .

At the rear fixing point ② with allen screws M6x18 and special washers 20 x 20 x  $\varnothing 6,4$ .

Mount the plastic cover again.

4



2x



2x



**Control all screw connections after the assembling for tightness!**  
Please notice our enclosed service information.

Also available:

Engine guard

Tank guard ( mountable with Hepco & Becker engine guard)

Tank guard ( mountable with Original-BMW-engine guard )

Headlight grilles

Item-no.: 501.667

Item-no.: 502.667

Item-no.: 502.606

Item-no.: 700.667



**Hepco & Becker GmbH**  
An der Steinmauer 6  
D-66955 Pirmasens  
Germany

**Tel.: +49 6331 - 1453 - 100**  
**Fax: +49 6331 - 1453 - 120**  
**eMail: [vertrieb@hepco-becker.de](mailto:vertrieb@hepco-becker.de)**  
**[www.hepco-becker.de](http://www.hepco-becker.de)**