

Gepäckbrücke  
Alurack

BMW R 1200 GS LC

Artikel-Nr.:

650.665 01 01 schwarz

650.665 01 09 silber

Seitenkoffer

Topcases

Gepäckträger

Lock it System

Softbags

Aluminiumkoffer

Lederkoffer

Schutzbügel

Hauptständer

Chopper-Parts

Accessoires



## Montage

Der Bausatz umfaßt die folgenden Teile:

Stück	Bestellnr.	Bezeichnung	Stück	Bestellnr.	Bezeichnung
1	700006881	bestehend aus:	1	700008074	Adapterplatte links
1	799.901HB	Alu-Rack schwarz	1	700008075	Adapterplatte rechts
1	799.902HB	TC-Bügel für Alu-Rack	4	150.885	Inbusschraube M6 x12
1	799.903HB	Abdeckplatte für Rack	4	151.247	Senkinbusschraube M6 x 35
ODER					
1	700006885	bestehend aus:	2	150.762	Inbusschraube M6 x 16
1	799.901HB	Alu-Rack silber	2	150.763	Inbusschraube M6 x 20
1	799.902HB	TC-Bügel für Alu-Rack	2	150.809	U-Scheibe ø6,4
1	799.903HB	Abdeckplatte für Rack	2	150.799	Selbstsichernde Mutter M6
			4	150.164	Viereck-Scheiben 20 x 20 x ø6,4



### Anzugsmomente des Motorradherstellers beachten!

Nach der Montage alle Verschraubungen auf festen Sitz kontrollieren!

Bitte beachten Sie unsere beigefügten Serviceinformationen.

Als weiteres Zubehör lieferbar:

Kofferträger (Lock it System, abnehmbar)

Tankschutzbügel

Motorschutzbügel

Motorschutzplatte

C-Bow Halter für Softtaschen

Lampenschutzgitter

Mehr Zubehör auf unsere Homepage.

Art.-Nr.: 650.665 00 05

Art.-Nr.: 502.665 00 05

Art.-Nr.: 501.665 00 05

Art.-Nr.: 810.665 00 09

Art.-Nr.: 630.665

Art.-Nr.: 700.665

Artikelnummern für Farbe anthrazit 05  
Auch in silber (09) und schwarz (01)  
lieferbar



**Hepco & Becker GmbH**  
**An der Steinmauer 6**

**D-66955 Pirmasens**

**Tel.: +49 (0)6331 - 1453 - 100**

**Fax: +49 (0)6331 - 1453 - 120**

**eMail: [vertrieb@hepco-becker.de](mailto:vertrieb@hepco-becker.de)**

**[www.hepco-becker.de](http://www.hepco-becker.de)**

Gepäckbrücke  
Alurack

BMW R 1200 GS LC

Artikel-Nr.:  
650.665 01 01 schwarz  
650.665 01 09 silber

Seitenkoffer  
Topcases  
Gepäckträger  
Lock it System  
Softbags  
Aluminiumkoffer  
Lederkoffer  
Schutzbügel  
Hauptständer  
Chopper-Parts  
Accessoires



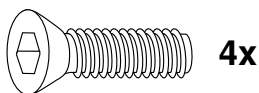
## Montage

Vorbereitung:

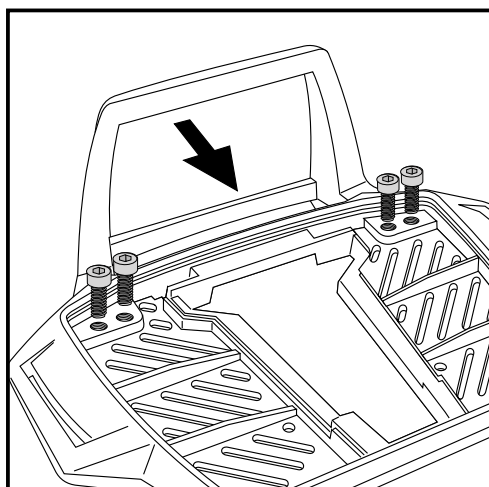
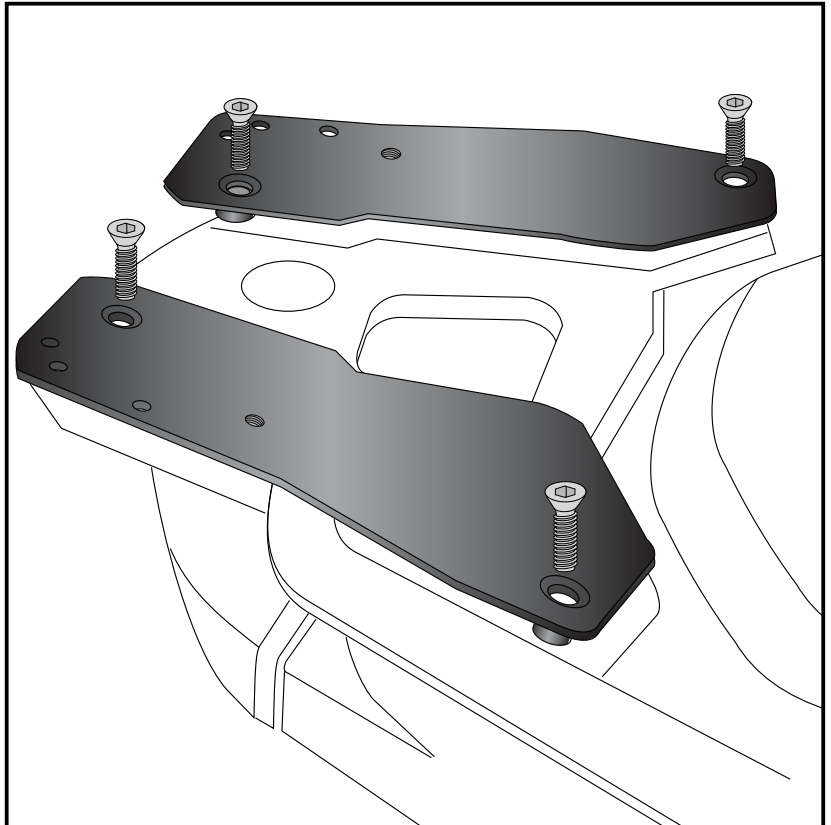
Die vier Schrauben der Original  
Gepäckbrücke demontieren,  
diese entfallen.

Montage der Adapterplatten:

Die Adapterplatten in die Bohrungen der  
Originalbrücke einfügen und mit den  
Senkschrauben M6x35 verschrauben.



1



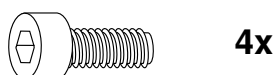
2

Vorbereitung des Alu-Racks:

Den beiliegenden TC-Bügel mit den Inbusschrauben 6 x 12  
hinten unter dem Alu-Rack verschrauben.

**HINWEIS:**

Der TC-Bügel ist nur bei Anbringung eines Hepco & Becker  
Topcases erforderlich.



Gepäckbrücke  
Alurack

BMW R 1200 GS LC

Artikel-Nr.:  
650.665 01 01 schwarz  
650.665 01 09 silber

Seitenkoffer  
Topcases  
Gepäckträger  
Lock it System  
Softbags  
Aluminiumkoffer  
Lederkoffer  
Schutzbügel  
Hauptständer  
Chopper-Parts  
Accessoires



## Montage

### Montage des Alu-Rack:

Das Alurack auf den Adapterplatten so ausrichten, dass sich die Bohrungen der Platte mit den Bohrungen des Aluracks decken.

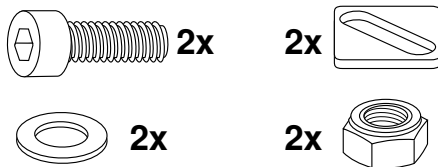
Alurack so verschrauben, dass sich die Sitzbank noch abnehmen lässt.

Zur Verschraubung vorne **①** die Inbusschrauben M6x16 sowie Rechteckplatte verwenden.  
(Achtung! Längere Schrauben sitzen unten auf und beschädigen den Lack)

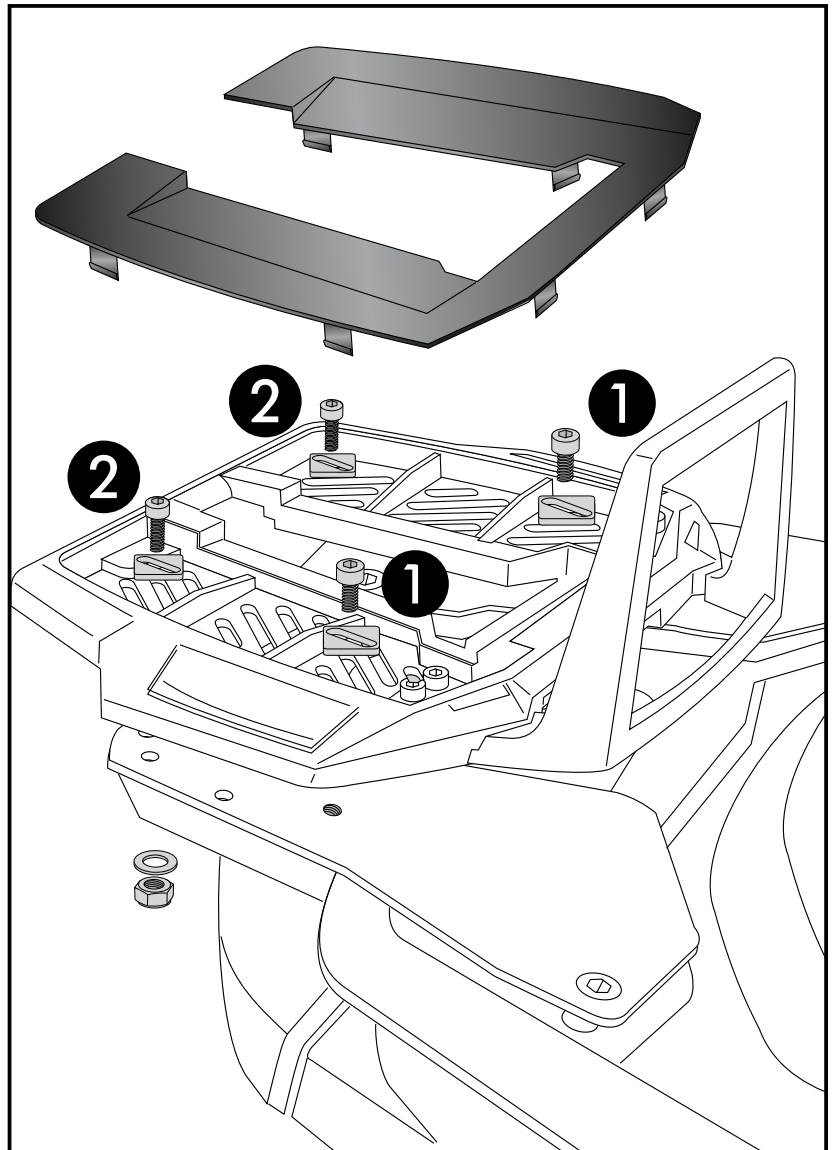


Zur Verschraubung hinten **②** die Inbusschrauben M6x20 sowie Rechteckplatten verwenden.  
Auf der Unterseite mit U-Scheibe Ø6,4 und selbstsichernder Mutter M6 verschrauben

Anschließend die Kunststoffabdeckung des Alu-Racks montieren.



**3**



Rear carrier  
Aluminium rack

BMW R 1200 GS LC

Item.-no.:  
650.665 01 01 black  
650.665 01 09 silver

Side cases  
Top cases  
luggage frames  
Lock it system  
Softbags  
Aluminium luggage  
Leather luggage  
Protection bars  
Center stands  
Chopper parts  
Accessories



## Assembling instructions

The kit includes the following parts:

Quant	item no.	description	Quant	item no.	description
1	700006881	contains:	2	150.762	allen screw M6 x 16
	1	799.901HB alu-rack black	2	150.763	allen screw M6 x 20
	1	799.902HB bow for Alu-rack	2	150.809	washer ø6,4
	1	799.903HB plastic cover for rack	2	150.799	self-lock nut M6
OR			4	150.164	special washer 20 x 20 x ø6,4
1	700006885	contains:	1	700008074	adapter plate left
	1	799.901HB alu-rack silver	1	700008075	adapter plate right
	1	799.902HB bow for Alu-rack	4	150.885	allen screw M6 x12
	1	799.903HB plastic cover for rack	4	151.247	countersunk head screw M6 x 35



**Control all screw connections after the assembling for tightness!**  
**Please notice our enclosed service information.**

Also available:

Side carrier (Lock it System, removable)

Tank guard 650.665 00 05

Engine guard 502.665 01 05

Skid plate 501.665 00 05

C-Bow Holder for softbags 810.665 00 09

Headlight grilles 630.665

More accessories: see our homepage. 700.665

Item-no. for the colour anthracite 05  
also available in silver (09) and black (01)



**Hepco & Becker GmbH**  
**An der Steinmauer 6**

**D-66955 Pirmasens**

**Tel.: +49 (0)6331 - 1453 - 100**

**Fax: +49 (0)6331 - 1453 - 120**

**eMail: [vertrieb@hepco-becker.de](mailto:vertrieb@hepco-becker.de)**

**[www.hepco-becker.de](http://www.hepco-becker.de)**

Rear carrier  
Aluminium rack

BMW R 1200 GS LC

Item.-no.:  
650.665 01 01 black  
650.665 01 09 silver

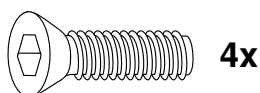
Side cases  
Top cases  
luggage frames  
Lock it system  
Softbags  
Aluminium luggage  
Leather luggage  
Protection bars  
Center stands  
Chopper parts  
Accessories



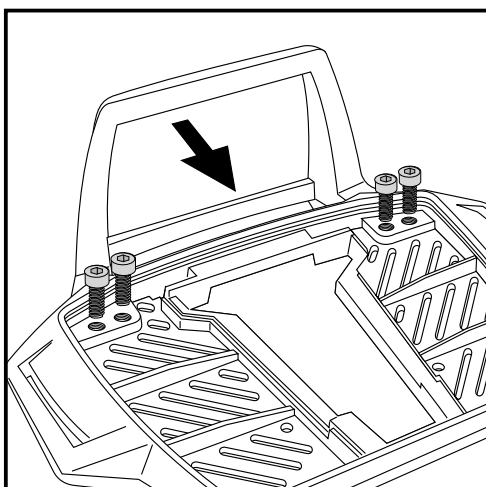
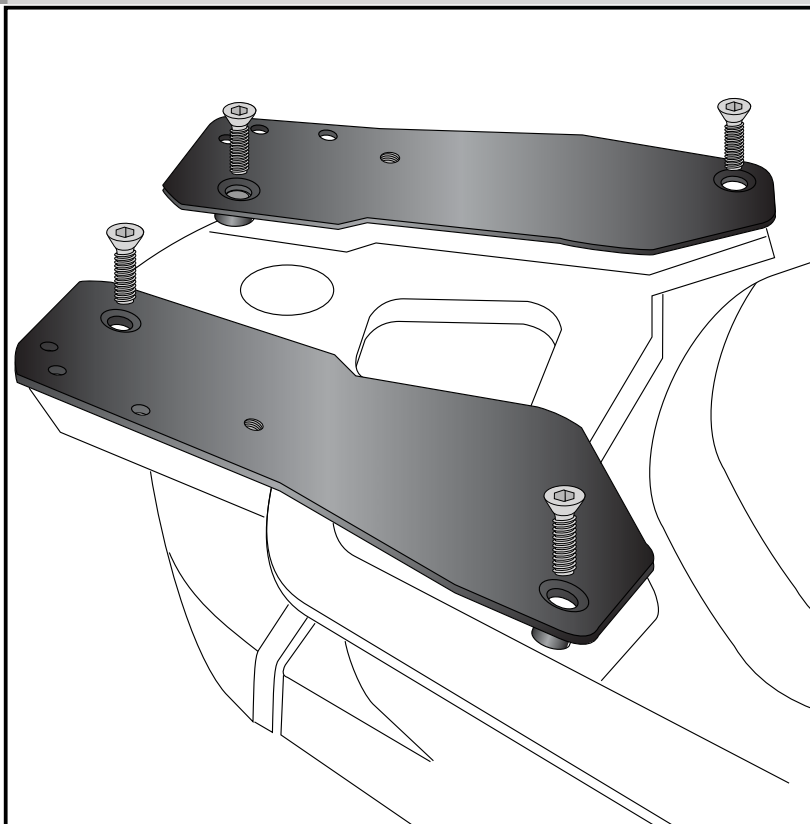
## Assembling instructions

Preparing:  
Dismantle the original screws of the rack - screws are obsolete.

Fastening of the adapter plates:  
in the borings of the original rack with countersunk head allen screws M6x35.



1

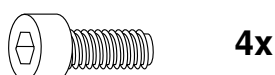


2

Fastening of the bow for the rack:

Fix the bow to the rack with allen screws  
M6 x 12.

**NOTICE:**  
The bow is only needed in use with a Hepco & Becker topcase.



Luggage ideas.



Rear carrier  
Aluminium rack

BMW R 1200 GS LC

Item.-no.:  
650.665 01 01 black  
650.665 01 09 silver

Side cases  
Top cases  
luggage frames  
Lock it system  
Softbags  
Aluminium luggage  
Leather luggage  
Protection bars  
Center stands  
Chopper parts  
Accessories



## Assembling instructions

### Fastening of the alu-rack:

use the borings in the adapter plates.  
Choose position so, that the seat still can  
be opened after mounting the alurack.

Front bolting: ①  
with allen screws M6x16 and special  
washers 20 x 20 x ø6,4.  
Do not use longer screws !  
They can damage the surface.



Rear bolting: ②  
with allen screws M6x20 and special  
washers 20 x 20 x ø6,4.  
Secure with washers ø6,4 and self-lock  
nuts M6.

Mount the plastic cover.



3

