

Gepäckbrücke
Alurack

BMW K 1300 S

Artikel-Nr.:
650.659 01 01 schwarz

Seitenkoffer
Topcases
Gepäckträger
Lock it System
Softbags
Aluminiumkoffer
Lederkoffer
Schutzbügel
Hauptständer
Chopper-Parts
Quad-Parts
Accessoires



Montage

Der Bausatz umfaßt die folgenden Teile:

Stück	Bestellnr.	Bezeichnung
1	799.901HB	Alu-Rack
1	799.902HB	TC-Bügel für Alu-Rack
1	799.903HB	Abdeckplatte für Rack
1	705.119HB	Adapterplatte

Stück	Bestellnr.	Bezeichnung
4	151.269	Senkinbusschrauben M6x30
4	150.885	Inbusschrauben M6 x 12
4	150.763	Inbusschrauben M6 x 20
4	150.164	Viereck-Scheiben 20 x 20 x ø6,4

Nur in Verbindung mit der Original BMW-Gepäckbrücke montierbar !



09102009

Gepäckbrücke
Alurack

BMW K 1300 S

Artikel-Nr.:
650.659 01 01 schwarz

Seitenkoffer
Topcases
Gepäckträger
Lock it System
Softbags
Aluminiumkoffer
Lederkoffer
Schutzbügel
Hauptständer
Chopper-Parts
Accessoires



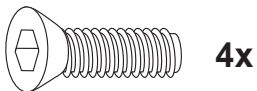
Montage

Vorbereitung:

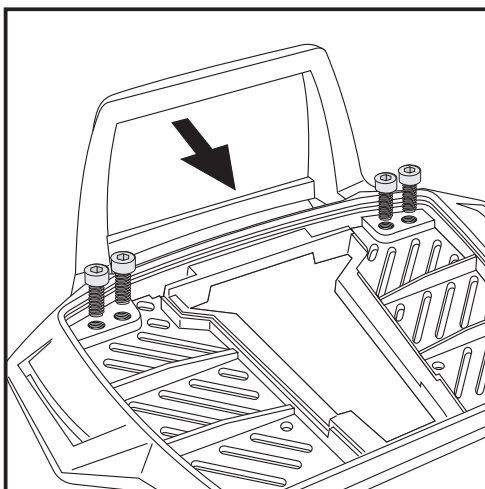
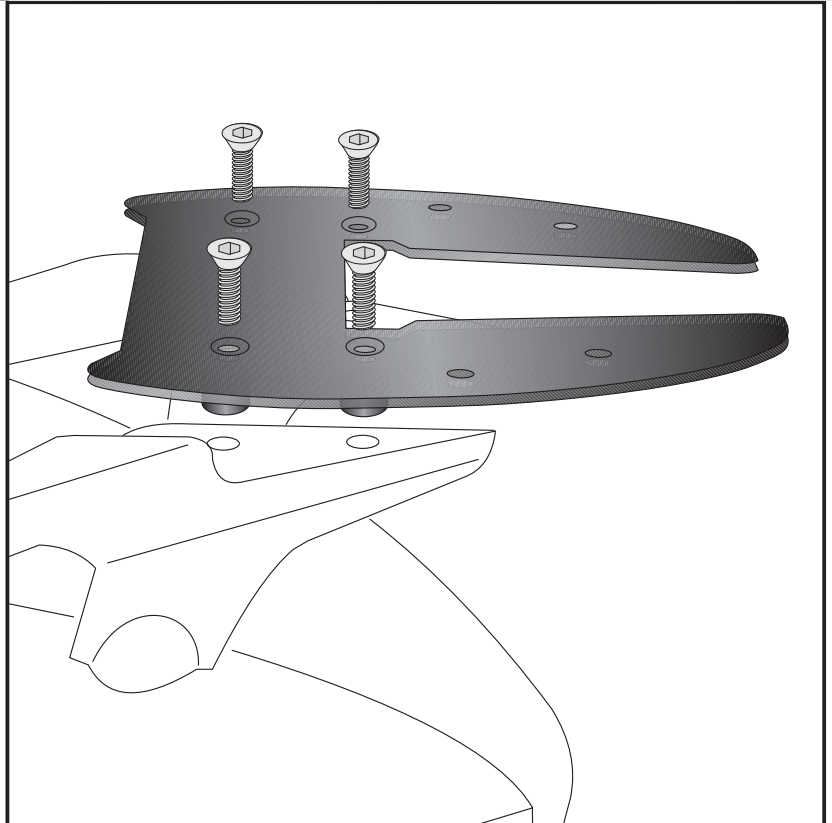
- Original Halteplatte demontieren
(entfällt).

Montage der Adapterplatte:

Über die nun freien Bohrungen der
Haltebügel mit den Senkinbus-
schrauben M6x30 verschrauben.



1



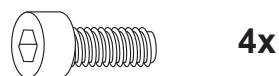
2

Vorbereitung des Alu-Racks:

Den beiliegenden TC-Bügel mit den Inbusschrauben 6 x 12
hinten unter dem Alu-Rack verschrauben.

HINWEIS:

Der TC-Bügel ist nur bei Anbringung eines Hepco & Becker
Topcases erforderlich.



Gepäckbrücke
Alurack

BMW K 1300 S

Artikel-Nr.:
650.659 01 01 schwarz

Seitenkoffer
Topcases
Gepäckträger
Lock it System
Softbags
Aluminiumkoffer
Lederkoffer
Schutzbügel
Hauptständer
Chopper-Parts
Accessoires



Montage

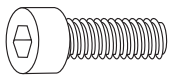
Montage des Alu-Rack:

Das Alu-Rack wird mit den Inbus-schrauben M6 x 20 und Viereck-Scheiben 20 x 20 x ø6,4 in den vorhandenen Bohrungen in der Adapterplatte verschraubt.

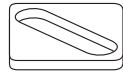
Anschließend die Kunststoffabdeckung des Alu-Racks montieren.

HINWEIS:

Alurack so montieren, dass sich die Sitzbank noch aufklappen läßt.

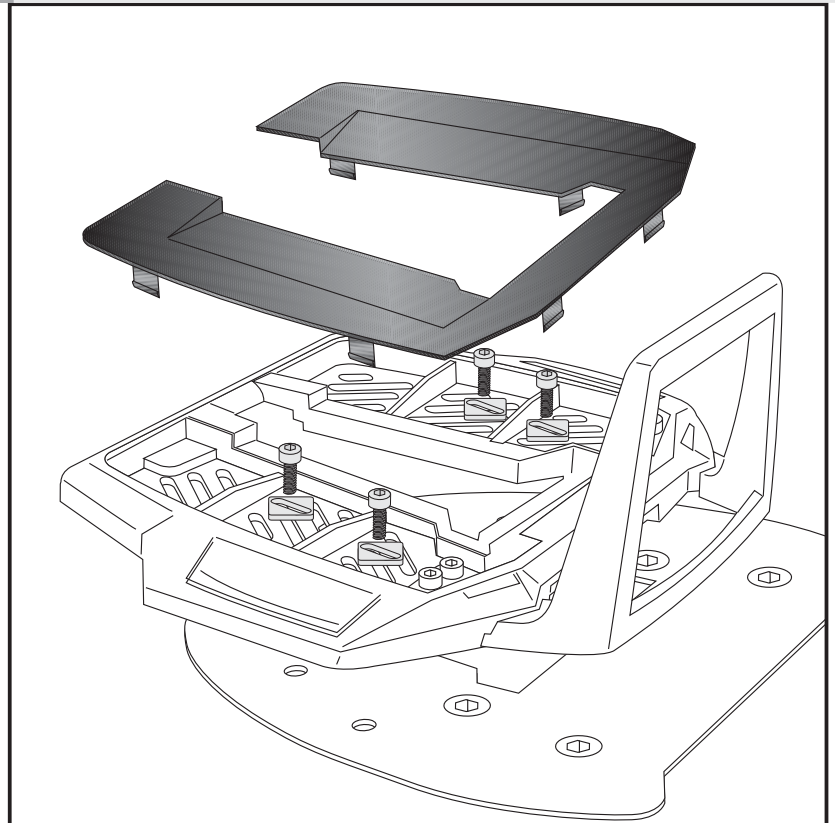


4x



4x

3



Anzugsmomente des Motorradherstellers beachten!
Nach der Montage alle Verschraubungen auf festen Sitz kontrollieren!
Bitte beachten Sie unsere beigefügten Serviceinformationen.

Als weiteres Zubehör lieferbar:

Kofferträger	Art.-Nr.: 650.639 00 01 schwarz
C-Bow Weichgepäckträger	Art.-Nr.: 630.659
Gepäckbrücken-Verbreiterung	Art.-Nr.: 800.659



Hepco & Becker GmbH
An der Steinmauer 6

D-66955 Pirmasens

Tel.: +49 (0)6331 - 1453 - 100
Fax: +49 (0)6331 - 1453 - 120
eMail: vertrieb@hepco-becker.de
www.hepco-becker.de

Rear carrier
Aluminium rack

BMW K 1300 S

Item - No.:
650.659 01 01 black

Assembling instructions

Side cases

Top cases

luggage frames

Lock it system

Softbags

Aluminium luggage

Leather luggage

Protection bars

Center stands

Chopper parts

Accessories



**HEPCO &
BECKER**

The kit includes the following parts:

Quant	item no.	description	Quant	item no.	description
1	799.901HB	alu-rack	4	151.269	countersunk head allen screw M6x30
1	799.902HB	bow for alu-rack	4	150.885	allen screw M6 x 12
1	799.903HB	plastic cover for rack	4	150.763	allen screw M6 x 20
1	705.119HB	adapter plate	4	150.164	special washer 20 x 20 x ø6,4

To fix the Hepco & Becker aluminium rack the original BMW-rear rack is necessary !



Rear carrier
Aluminium rack

BMW K 1300 S

Item - No.:
650.659 01 01 black

Side cases
Top cases
luggage frames
Lock it system
Softbags
Aluminium luggage
Leather luggage
Protection bars
Center stands
Chopper parts
Accessories



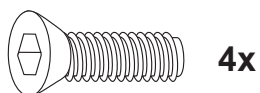
Assembling instructions

Preparing:

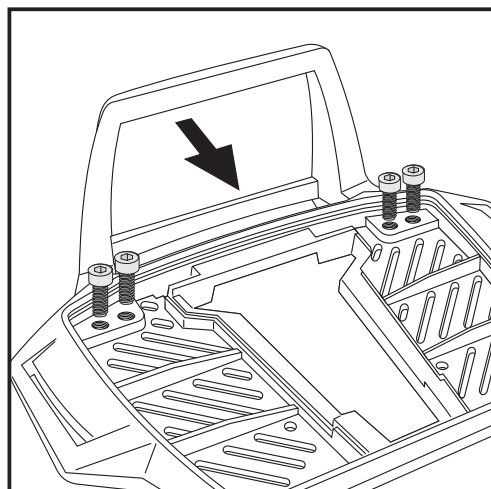
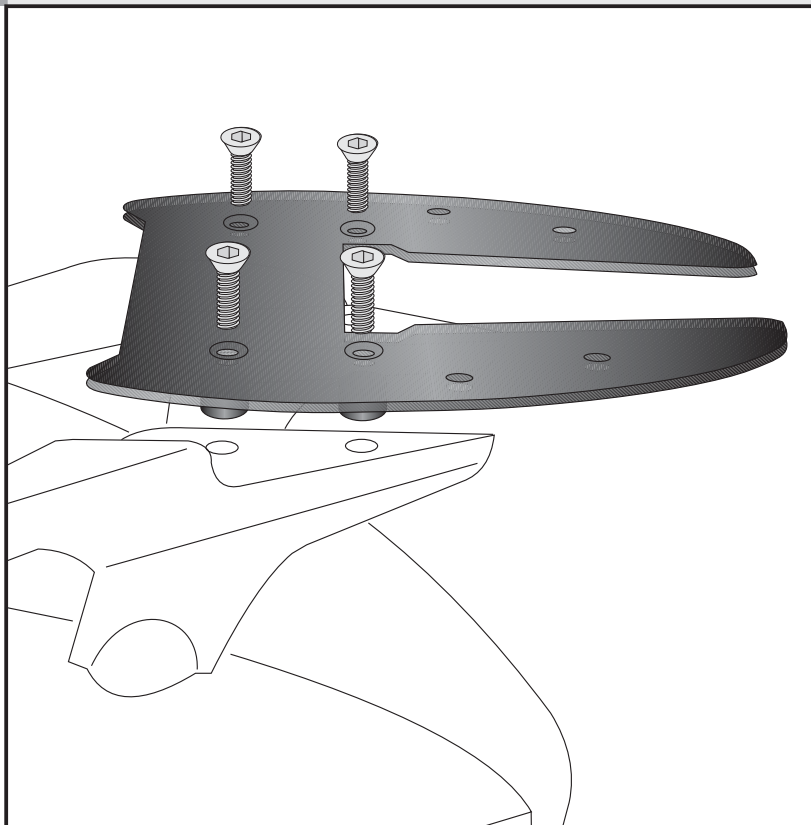
- dismantle original adapter plate, it is obsolete.

Fastening of the adapter-plate:

Use countersunk head allen screws M6x30.



1

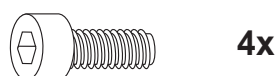


2

Fastening of the bow for the rack:

Fix the bow to the rack with allen screws M6 x 12.

NOTICE:
The bow is only needed in use with a Hepco & Becker topcase.



Rear carrier
Aluminium rack

BMW K 1300 S

Item - No.:
650.659 01 01 black

Side cases
Top cases
luggage frames
Lock it system
Softbags
Aluminium luggage
Leather luggage
Protection bars
Center stands
Chopper parts
Accessories

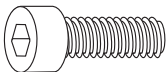
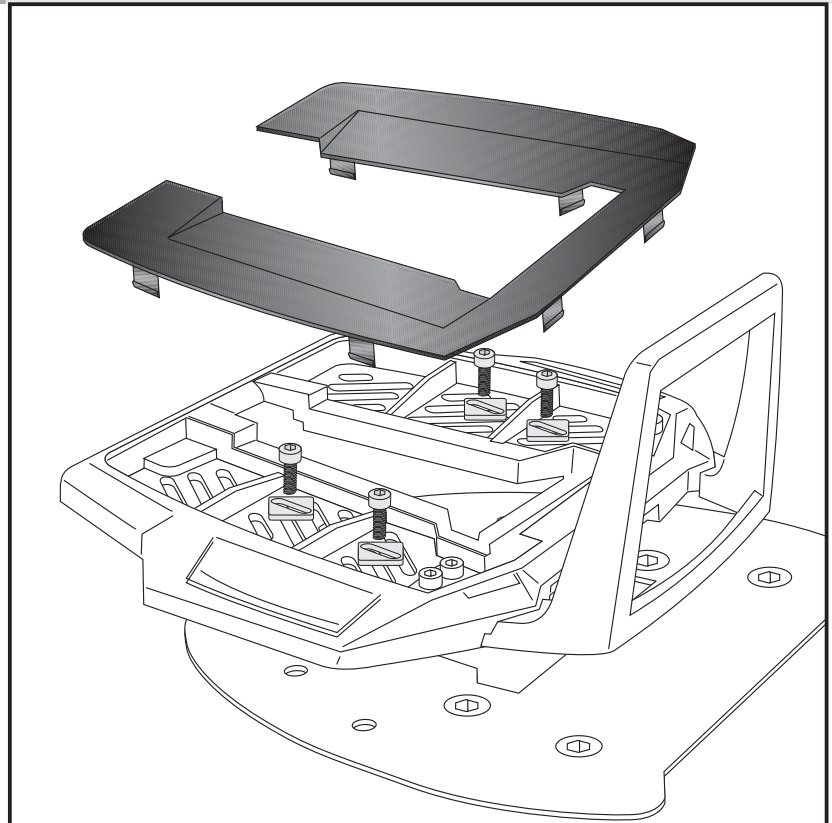


Assembling instructions

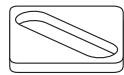
Fastening of the alu-rack:
with allen screws M6 x 20 and special
washers 20 x 20 x ø6,4.
Choose position.
Control, if seat can be opened.
If not, change position of the rack.

Mount the plastic cover.

3



4x



4x

Control all screw connections after the assembling for tightness!
Please notice our enclosed service information.

Also available:

Side carrier

Item.-no.: 650.639 00 01 black

C-Bow side carrier for softbags

Item.-no.: 630.659

Enlargement für rear rack

Item.-no.: 800.659



Hepco & Becker GmbH
An der Steinmauer 6

D-66955 Pirmasens

Tel.: +49 (0)6331 - 1453 - 100

Fax: +49 (0)6331 - 1453 - 120

eMail: vertrieb@hepco-becker.de

www.hepco-becker.de