

Gepäckbrücke Alurack

HONDA CB 600 F Hornet
ab Bj. 07

Artikel-Nr.:
650.948 01 01 schwarz

Seitenkoffer
Topcases
Gepäckträger
Lock it System
Softbags
Aluminiumkoffer
Lederkoffer
Schutzbügel
Hauptständer
Chopper-Parts
Quad-Parts
Accessoires



Montage

Der Bausatz umfaßt die folgenden Teile:

Stück	Bestellnr.	Bezeichnung	Stück	Bestellnr.	Bezeichnung
1	700006881	bestehend aus:	2	150.793	Inbusschrauben M8 x 75
1	799.901HB	Alu-Rack	4	150.810	U-Scheiben Ø 8,4
1	799.902HB	TC-Bügel für Alu-Rack	2	150.818	Distanz Ø18 x Ø9 x 7mm
1	799.903HB	Abdeckplatte für Rack	4	150.763	Inbusschrauben M6 x 20
			4	150.885	Inbusschrauben M6 x 12
1	700007357	Rohradapter links	4	150.799	selbtsichernde Muttern M6
1	700007358	Rohradapter rechts	4	150.809	U-Scheiben ø6,4
2	150.891	Linienkopfschraube M8 x 25	4	150.164	Viereck-Scheiben 20 x 20 x ø6,4



Anzugsmomente des Motorradherstellers beachten!
Nach der Montage alle Verschraubungen auf festen Sitz kontrollieren!
Bitte beachten Sie unsere beigefügten Serviceinformationen.

Weiteres Zubehör:

650.948 00 01 Kofferträger schwarz "Lock it System" (abnehmbar)
501.948 Motorschutzbügel schwarz
630.948 C-Bow Halter für Softtaschen



Hepco & Becker GmbH
An der Steinmauer 6
D-66955 Pirmasens

Tel.: 06331 - 1453 - 100
Fax: 06331 - 1453 - 120
eMail: vertrieb@hepco-becker.de
www.hepco-becker.de

Gepäckbrücke Alurack

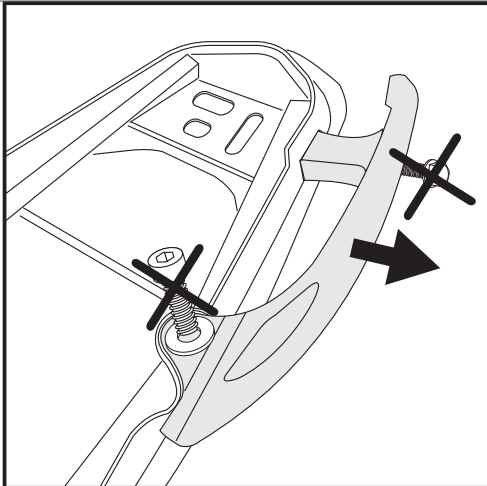
HONDA CB 600 F Hornet
ab Bj. 07

Artikel-Nr.:
650.948 01 01 schwarz

Seitenkoffer
Topcases
Gepäckträger
Lock it System
Softbags
Aluminiumkoffer
Lederkoffer
Schutzbügel
Hauptständer
Chopper-Parts
Quad-Parts
Accessoires



Montage



1

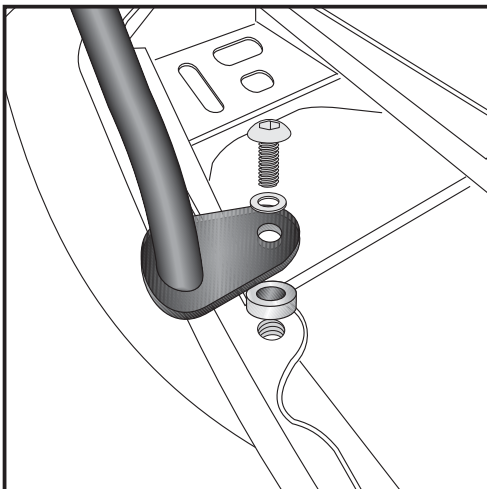
Vorbereitende Arbeiten:

Sitzbank abnehmen und Soziushaltegriffe demontieren.
Die Griffe und deren Befestigungsschrauben entfallen.

Die hinteren Blinker verbleiben in der Originalposition.

Tipp:

Schrauben sie alle Teile an und lassen sie die zugänglichen Schrauben etwas locker. Nachdem alles montiert ist, werden alle Schrauben auf das entsprechende Anzugsmoment angezogen. Dadurch wird sichergestellt, dass das Produkt spannungsfrei angebaut ist.



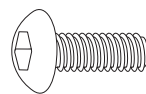
2

Montage der Rohradapter vorne:

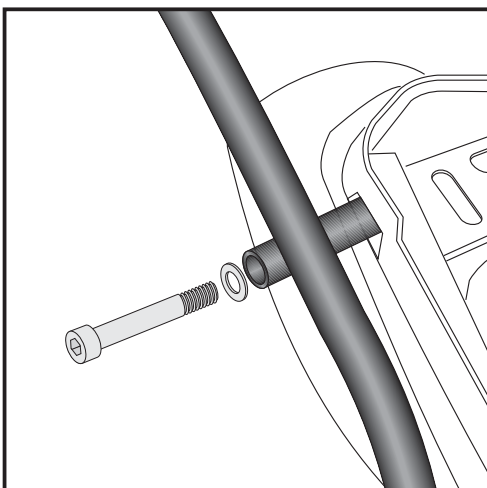
Platzieren Sie die Rohrstreben über den zuvor freigemachten Gewindebohrungen.

Die Verschraubung erfolgt mit Linsenkopfschraube M8 x 25 inkl. U-Scheibe Ø 8,4.

Die Distanz Ø18 x Ø9 x 7mm wird zwischen Rahmen und Rohradapter gefügt.



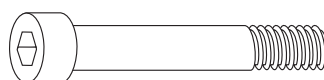
je 2x



3

Montage der Rohradapter hinten:

An der hinteren Gewindebohrung wird die Inbusschraube M8 x 75 mit U-Scheibe Ø8,4 eingedreht.



je 2x



Gepäckbrücke Alurack

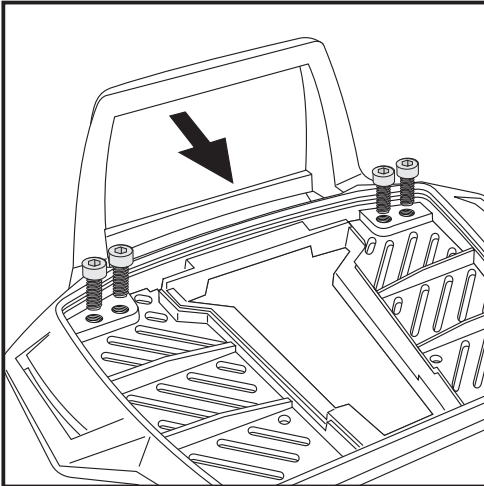
HONDA CB 600 F Hornet
ab Bj. 07

Artikel-Nr.:
650.948 01 01 schwarz

Seitenkoffer
Topcases
Gepäckträger
Lock it System
Softbags
Aluminiumkoffer
Lederkoffer
Schutzbügel
Hauptständer
Chopper-Parts
Quad-Parts
Accessoires



Montage



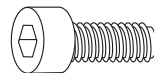
4

Vorbereitung des Alu-Racks:

Den beiliegenden TC-Bügel mit den Inbusschrauben 6 x 12 hinten unter dem Alu-Rack verschrauben.

HINWEIS:

Der TC-Bügel ist nur bei Anbringung eines Hepco & Becker Topcases erforderlich.



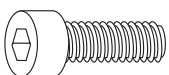
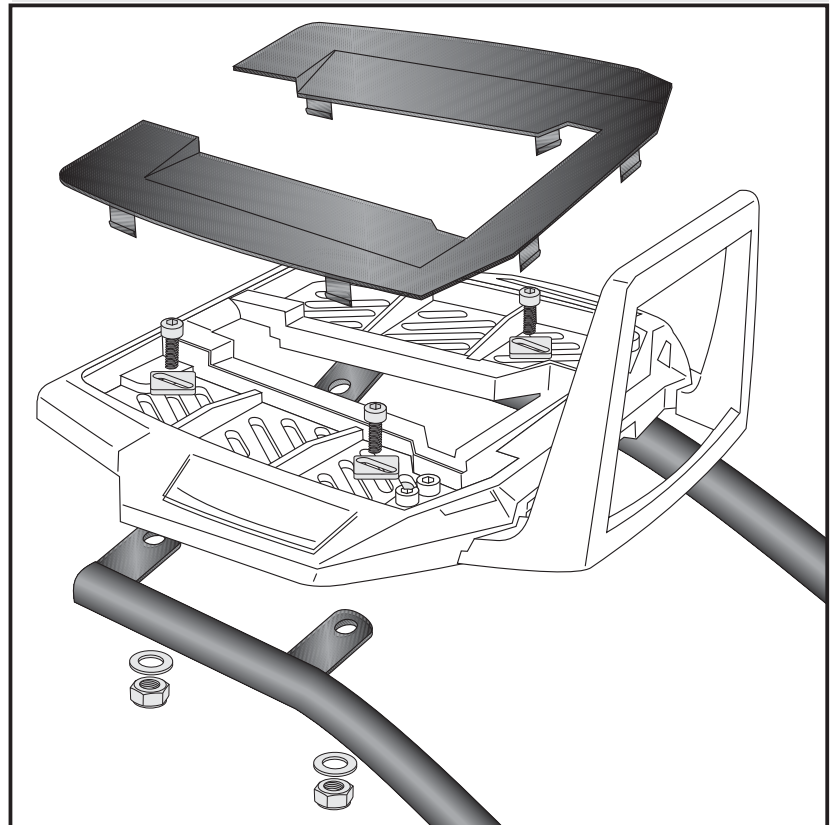
4x

Montage des Alu-Rack:

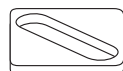
Das Alu-Rack wird mit den Inbusschrauben M6 x 20, Viereck-Scheiben 20 x 20 x ø6,4, U-Scheiben ø6,4 und selbstsichernden Muttern M6 an den deckungsgleich vorhandenen Bohrungen der Rohradapter verschraubt.

Anschließend die Kunststoffabdeckung des Alu-Racks montieren.

5



je 4x



Rear carrier Alurack

Hornet CB 600 F Hornet
from year of manufacture 2007

Item-No.:
650.948 01 01 black

Assembling instructions

Side cases
Top cases
luggage frames
Lock it system
Softbags
Aluminium luggage
Leather luggage
Protection bars
Center stands
Chopper parts
Quad parts
Accessories



The kit includes the following parts:

quant	item no.	description	quant	item no.	description
1	700006881	contains:	2	150.793	allen screw M8 x 75
	1	799.901HB alu-rack	4	150.810	washer Ø 8,4
	1	799.902HB bow for Alu-rack	2	150.818	spacer Ø18 x Ø9 x 7
	1	799.903HB plastic cover for rack	4	150.763	allen screw M6 x 20
1	700007357	pipe strut left	4	150.885	allen screw M6 x12
1	700007358	pipe strut right	4	150.799	self-lock nut M6
2	150.891	fillister headscrew M8 x 25	4	150.809	washer ø6,4 mm
			4	150.164	special washer 20 x 20 x ø6,4



Control all screw connections after the assembly for tightness!
Please notice our enclosed service information.

Also available:

650.948 00 01

Side carrier black, "Lock it System" (removable)

501.948

Engine guard, black

630.948

C-Bow Holder for soft bags



Hepco & Becker GmbH
An der Steinmauer 6
D-66955 Pirmasens
Germany

Tel.: +49 6331 - 1453 - 100
Fax: +49 6331 - 1453 - 120
eMail: vertrieb@hepco-becker.de
www.hepco-becker.de

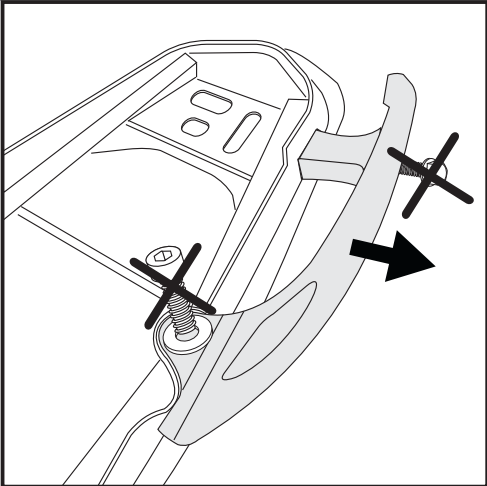
Rear carrier Alurack

Hornet CB 600 F Hornet
from year of manufacture 2007

Item-No.:
650.948 01 01 black

Assembling instructions

Side cases
Top cases
luggage frames
Lock it system
Softbags
Aluminium luggage
Leather luggage
Protection bars
Center stands
Chopper parts
Quad parts
Accessories

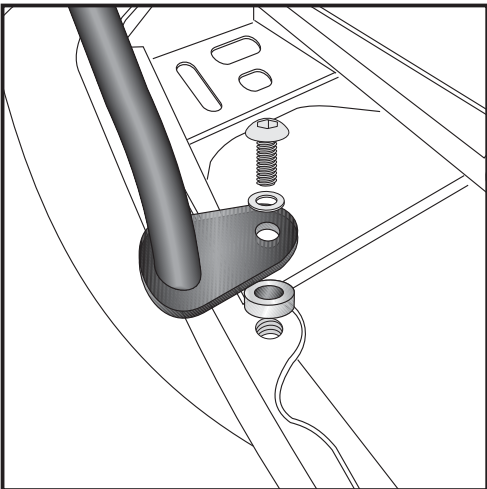


1

Preparation:
Take off the seat and the handrails.

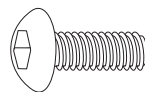
Tip:

Fit all parts and screw on not too strong.
After mounting all parts, the screws should be tightened
to the torque specified.
This guarantees, that the kit is mounted without tension.

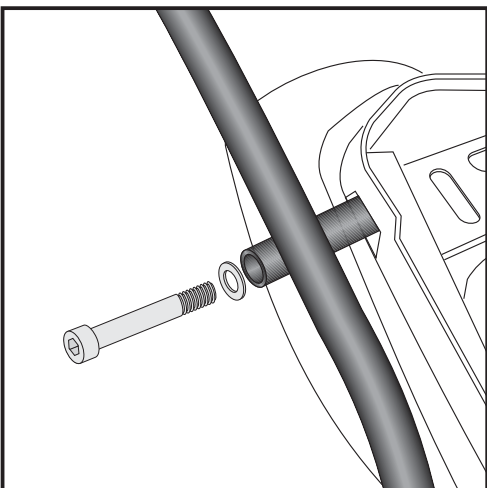
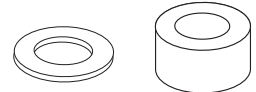


2

Fastening of the pipe struts front:
in the hole with thread with fillister headscrew M8 x 25
and washer Ø 8,4.
Sandwich spacer Ø18 x Ø9 x 7mm as a distance block.

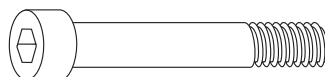


each 2x



3

Fastening of the pipe struts back:
in the rear hole with thread with allen screw M8 x 75 and
washer Ø8,4.



each 2x



Luggage ideas.

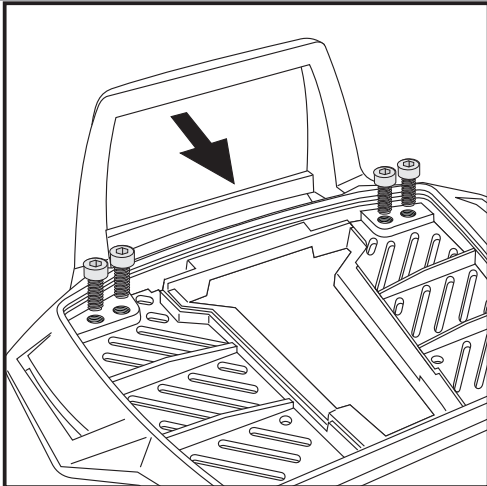
Rear carrier Alurack

Hornet CB 600 F Hornet
from year of manufacture 2007

Item-No.:
650.948 01 01 black

Assembling instructions

- Side cases
- Top cases
- luggage frames
- Lock it system
- Softbags
- Aluminium luggage
- Leather luggage
- Protection bars
- Center stands
- Chopper parts
- Quad parts
- Accessories



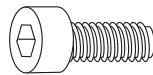
4

Fastening of the bow for the rack:

Fix the bow to the rack with allen screws
M6 x 12.

NOTICE:

The bow is only needed in use with a Hepco & Becker topcase.

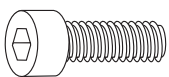
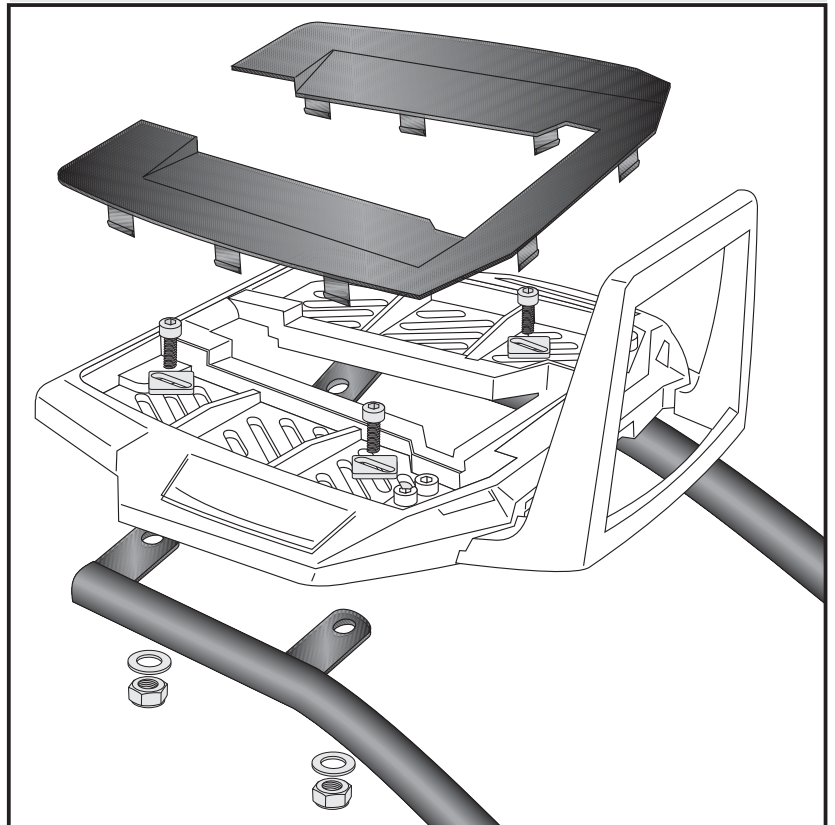


4x

Fastening of the alu-rack:
with allen screws M6 x 20, special washer
20 x 20 x ø6,4, washers ø6,4 and self-
lock nuts M6.

Mount the plastic cover.

5



each
4x

