

**Gepäckbrücke
Alurack**

HONDA CBR 600F
ab Baujahr 2011

Art.-Nr.:
650.967 01 01 schwarz

HONDA CB 600 Hornet
ab Baujahr 2011

Art.-Nr.:
650.965 01 01 schwarz

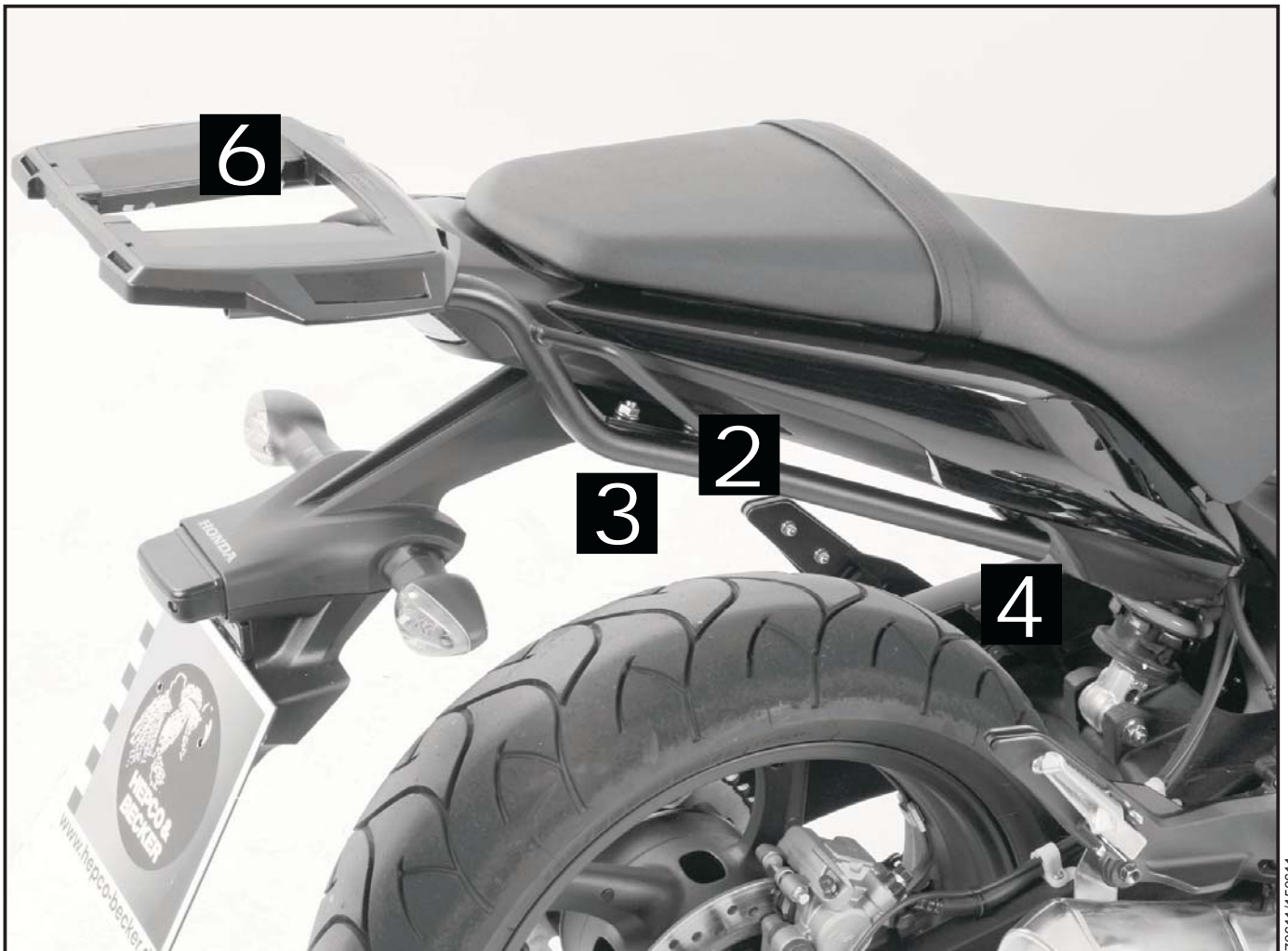
**Seitenkoffer
Topcases
Gepäckträger
Lock it System
Softbags
Aluminiumkoffer
Lederkoffer
Schutzbügel
Hauptständer
Chopper-Parts
Quad-Parts
Accessoires**



Montage

Der Bausatz umfaßt die folgenden Teile:

| Stück | Bestellnr. | Bezeichnung | Stück | Bestellnr. | Bezeichnung |
|-------|------------|-----------------------|-------|------------|---------------------------------|
| 1 | 700006881 | bestehend aus: | 2 | 150.766 | Inbusschraube M6 x 35 |
| 1 | 799.901HB | Alu-Rack | 4 | 150.938 | Linsenkopfschraube M8 x 20 |
| 1 | 799.902HB | TC-Bügel für Alu-Rack | 4 | 150.809 | U-Scheibe ø6,4 |
| 1 | 799.903HB | Abdeckplatte für Rack | 10 | 150.986 | Karoseriescheibe ø6,4 x 18 |
| 1 | 700007591 | Rohrstrebe links | 4 | 150.810 | U-Scheibe ø8,4 |
| 1 | 700007592 | Rohrstrebe rechts | 8 | 150.799 | Selbstsichernde Mutter M6 |
| 1 | 700007083 | Montageplatte | 4 | 150.803 | Tensilock-Mutter M8 |
| 4 | 150.885 | Inbusschraube M6 x 12 | 2 | 150.824 | Distanz ø18 x ø9 x 15mm |
| 2 | 150.764 | Inbusschraube M6 x 25 | 4 | 150.164 | Viereck-Scheiben 20 x 20 x ø6,4 |
| 2 | 150.765 | Inbusschraube M6 x 30 | | | |
| 4 | 150.763 | Inbusschraube M6 x 20 | | | |



Gepäckbrücke Alurack

HONDA CBR 600F
ab Baujahr 2011

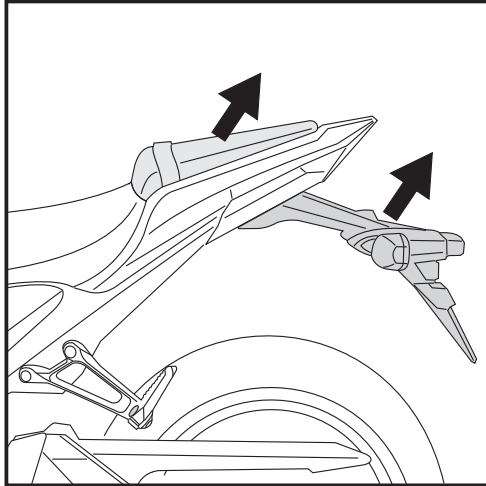
Art.-Nr.:
650.967 01 01 schwarz

HONDA CB 600 Hornet
ab Baujahr 2011

Art.-Nr.:
650.965 01 01 schwarz

Montage

Seitenkoffer
Topcases
Gepäckträger
Lock it System
Softbags
Aluminiumkoffer
Lederkoffer
Schutzbügel
Hauptständer
Chopper-Parts
Quad-Parts
Accessoires



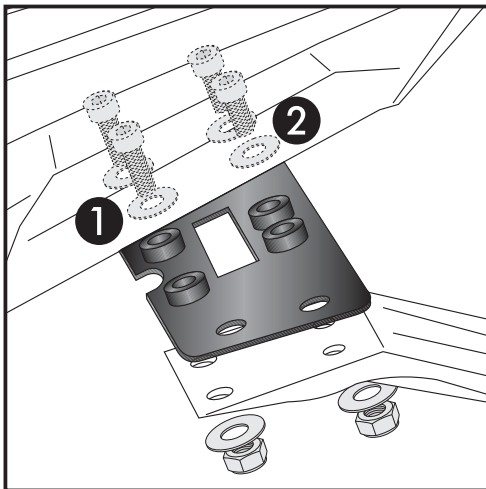
1

Vorbereitung:

Soziussitzbank abnehmen.
Kennzeichenhalter demontieren.
Elektrische Steckverbindung von Blinker und
Kennzeichenbeleuchtung trennen.
Blinkerhalter incl. Kotflügel demontieren, die Originalschrauben
entfallen.
Blinker verbleiben in Originalposition.

Tip:

Ziehen sie alle zugänglichen Schrauben zuerst nur locker an.
Nachdem alles montiert ist, werden die Schrauben dann auf
das entsprechende Anzugsmoment festgezogen. Dadurch wird
sichergestellt, dass das Produkt spannungsfrei angebaut ist.
Schrauben zusätzlich mit Sicherungsmittel sichern.
Anzugsmomente des Motorradherstellers beachten!



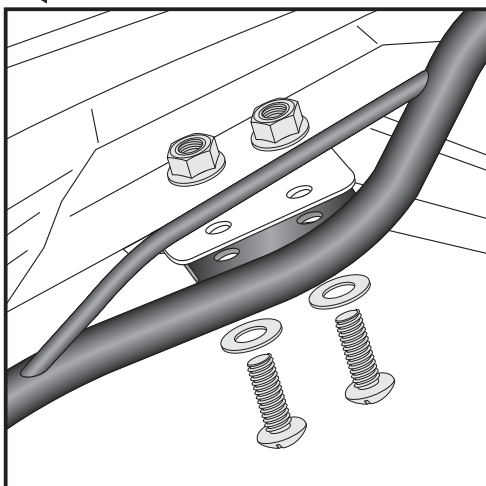
2

Befestigung der Montageplatte:

Montageplatte des Gepäckbrückenhalters an den vier Bohrungen
des Rahmenhecks positionieren und wieder mit dem Blinkerhalter
incl. Kotflügel anschrauben. Hierzu hinten ① die Inbusschrauben
M6x25, vorne ② die Inbusschrauben M6x30 jeweils mit
Karoseriescheibe $\varnothing 6,4 \times 18$ und selbstsichernden Muttern M6
verwenden.
Verschraubung festziehen. Die elektrischen Steckverbinder der
Kennzeichenbeleuchtung und der Blinker wieder zusammen stecken.
Die Kennzeichenhalterung wieder anbauen.



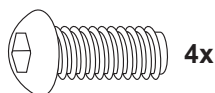
← Fahrtrichtung



3

Montage der Rohrstreben links und rechts hinten:

Die Rohrstreben rechts und links unter der Montageplatte
positionieren und mit den Linsenkopfschrauben M8X20, U-Scheiben
 $\varnothing 8,4$ und Tensilock-Muttern M8 verschrauben.



Gepäckbrücke Alurack

HONDA CBR 600F
ab Baujahr 2011

Art.-Nr.:
650.967 01 01 schwarz

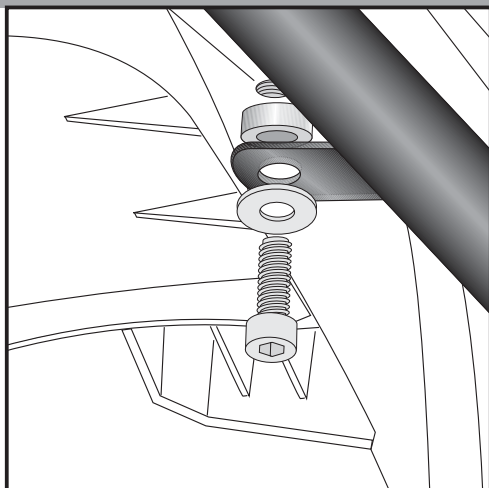
HONDA CB 600 Hornet
ab Baujahr 2011

Art.-Nr.:
650.965 01 01 schwarz

Seitenkoffer
Topcases
Gepäckträger
Lock it System
Softbags
Aluminiumkoffer
Lederkoffer
Schutzbügel
Hauptständer
Chopper-Parts
Quad-Parts
Accessoires

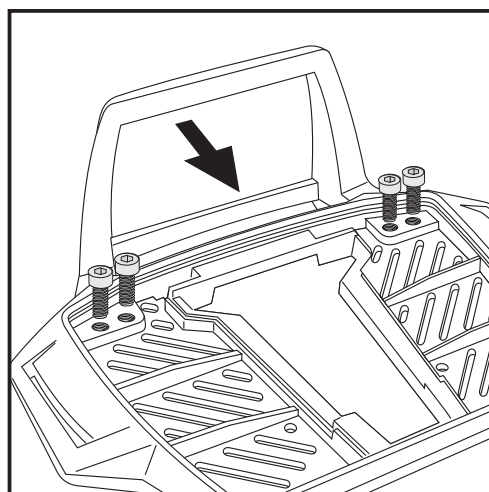


Montage



4

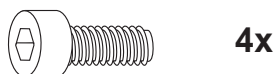
Montage der Rohrstreben links und rechts vorne:
Unter der Verkleidung die beiden Originalschrauben ausdrehen - diese entfallen.
Zwischen Rohr und Rahmen die Aludistanzen $\varnothing 18 \times \varnothing 9 \times 15 \text{mm}$ fügen, und mit der Inbusschraube M6x35 sowie Karosseriescheibe $\varnothing 6,4 \times \varnothing 18$ verschrauben.



5

Vorbereitung des Alu-Racks:
Den beiliegenden TC-Bügel mit den Inbusschrauben 6 x 12 hinten unter dem Alu-Rack verschrauben.

HINWEIS:
Der TC-Bügel ist nur bei Anbringung eines Hepco & Becker Topcases erforderlich.



Gepäckbrücke Alurack

HONDA CBR 600F
ab Baujahr 2011

Art.-Nr.:
650.967 01 01 schwarz

HONDA CB 600 Hornet
ab Baujahr 2011

Art.-Nr.:
650.965 01 01 schwarz

Montage

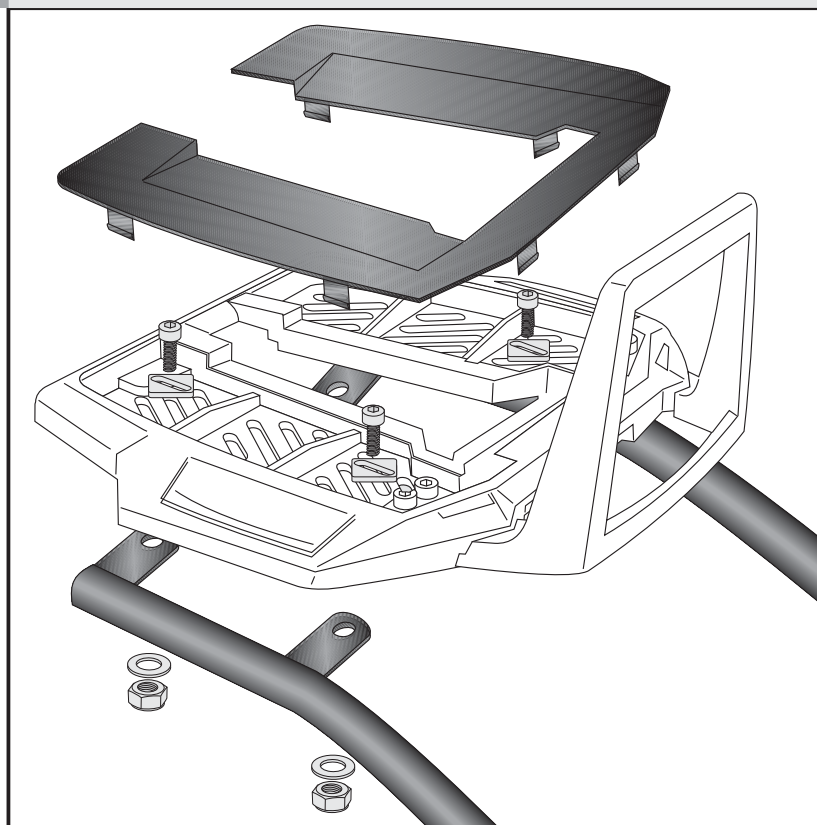
Montage des Alu-Rack:

Das Alu-Rack wird mit den Inbus-schrauben M6 x 20, Viereck-Scheiben 20 x 20 x ø6,4, U-Scheiben ø6,4 und selbstsichernden Muttern M6 an den deckungsgleich vorhandenen Bohrungen der Rohradapter verschraubt.

Anschließend die Kunststoffabdeckung des Alu-Racks montieren.

Alurack so positionieren, dass die Sitzbank abnehmbar bleibt.

6



Anzugsmomente des Motorradherstellers beachten!
Nach der Montage alle Verschraubungen auf festen Sitz kontrollieren!
Bitte beachten Sie unsere beigefügten Serviceinformationen.

Als weiteres Zubehör lieferbar:

HONDA CB 600 Hornet

| | |
|-------------------------|-------------------------------|
| Kofferträger Lock it | Art-Nr. 650.965 00 01 schwarz |
| Motorschutzbügel | Art-Nr. 501.965 schwarz |
| C-Bow Softtaschenhalter | Art-Nr. 630.965 schwarz |
| Hauptständer | Art-Nr. 505.965 schwarz |

HONDA CBR 600F

| | |
|-------------------------|-------------------------|
| C-Bow Softtaschenhalter | Art-Nr. 630.967 schwarz |
|-------------------------|-------------------------|



Hepco & Becker GmbH
An der Steinmauer 6

D-66955 Pirmasens

Tel.: 06331 - 1453 - 100

Fax: 06331 - 1453 - 120

eMail: vertrieb@hepco-becker.de

www.hepco-becker.de



Seitenkoffer
Topcases
Gepäckträger
Lock it System
Softbags
Aluminiumkoffer
Lederkoffer
Schutzbügel
Hauptständer
Chopper-Parts
Quad-Parts
Accessoires

Rear carrier
Aluminium rack

HONDA CBR 600F
from date of manufacture 2011

item.-no.:
650.967 01 01 black

HONDA CB 600 Hornet
from date of manufacture 2011

item.-no.:
650.965 01 01 black

Assembling instructions

Side cases

Top cases

luggage frames

Lock it system

Softbags

Aluminium luggage

Leather luggage

Protection bars

Center stands

Chopper parts

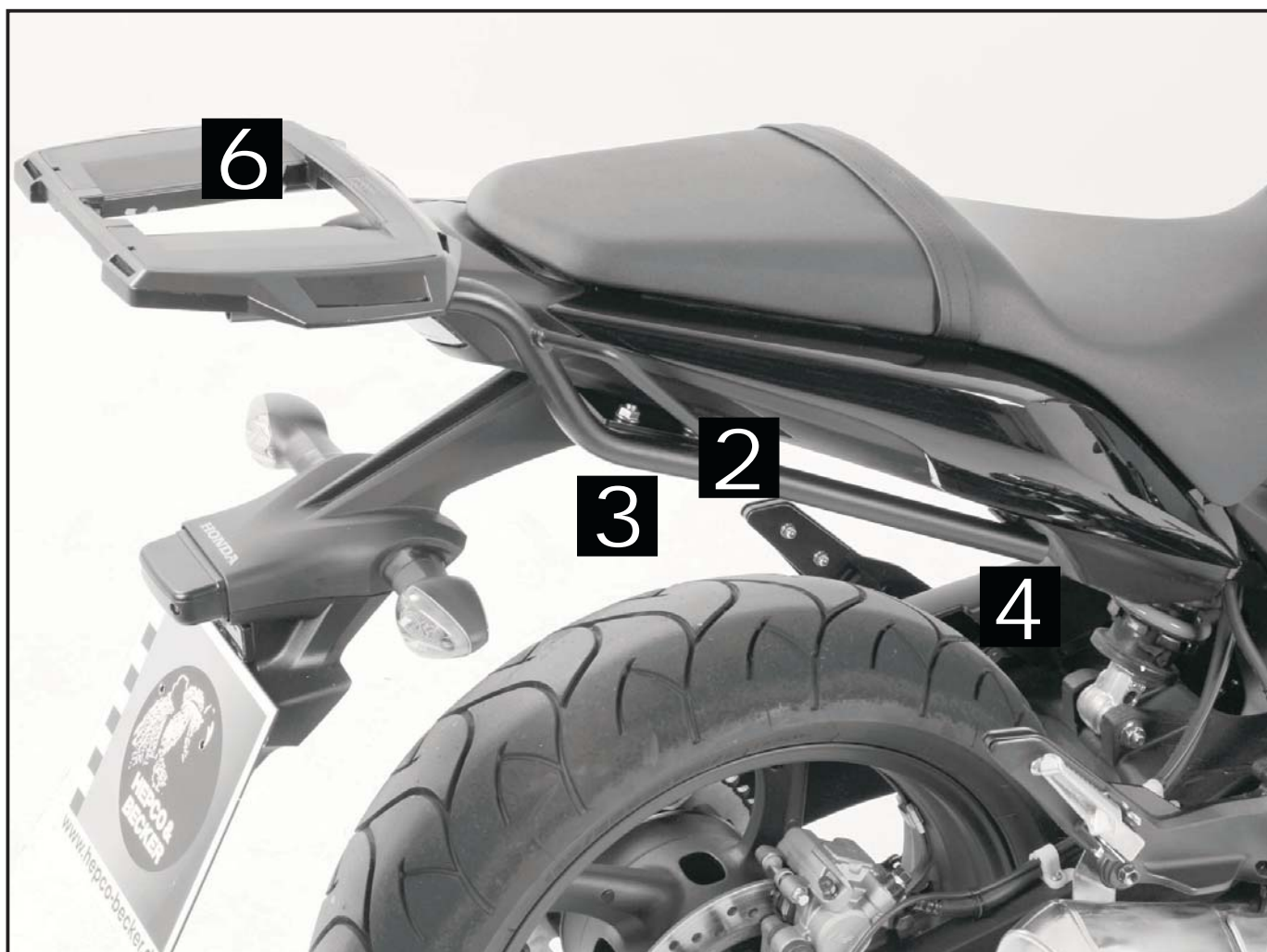
Quad parts

Accessories



The kit includes the following parts:

| Quant | item no. | description | Quant | item no. | description |
|-------|-----------|----------------------------------|-------|----------|-------------------------------|
| 1 | 700006881 | contains: | 2 | 150.766 | allen screw M6 x 35 |
| | 1 | 799.901HB alu-rack | 4 | 150.938 | filister head screw M8 x 20 |
| | 1 | 799.902HB bow for Alu-rack | 4 | 150.809 | washer ø6,4 |
| | 1 | 799.903HB plastic cover for rack | 10 | 150.986 | body washer ø6,4 x 18 |
| 1 | 700007591 | rack holder left | 4 | 150.810 | washer ø8,4 |
| 1 | 700007592 | rack holder right | 8 | 150.799 | self-lock nut M6 |
| 1 | 700007083 | adapter plate | 4 | 150.803 | tensilock nut M8 |
| 4 | 150.885 | allen screw M6 x12 | 2 | 150.824 | spacer ø18 x ø9 x 15mm |
| 2 | 150.764 | allen screw M6 x 25 | 4 | 150.164 | special washer 20 x 20 x ø6,4 |
| 2 | 150.765 | allen screw M6 x 30 | | | |
| 4 | 150.763 | allen screw M6 x 20 | | | |



Rear carrier
Aluminium rack

HONDA CBR 600F
from date of manufacture 2011

item.-no.:
650.967 01 01 black

HONDA CB 600 Hornet
from date of manufacture 2011

item.-no.:
650.965 01 01 black

Assembling instructions

Side cases

Top cases

luggage frames

Lock it system

Softbags

Aluminium luggage

Leather luggage

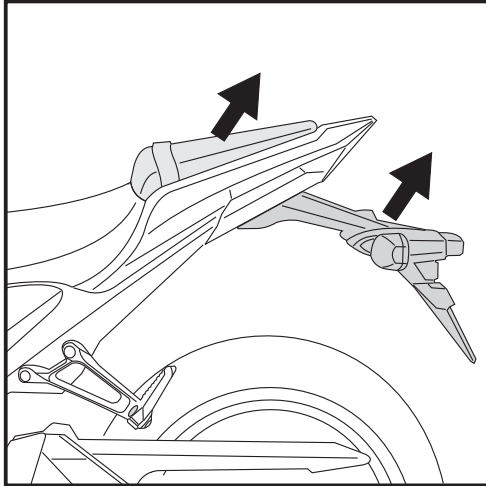
Protection bars

Center stands

Chopper parts

Quad parts

Accessories



1

Preparing:

Dismantle rear seat.

Dismantle number plate holder.

Disconnect electrical cable of blinkers and number plate lightning

Dismantle blinker holder incl. fender - original screws are obsolete.

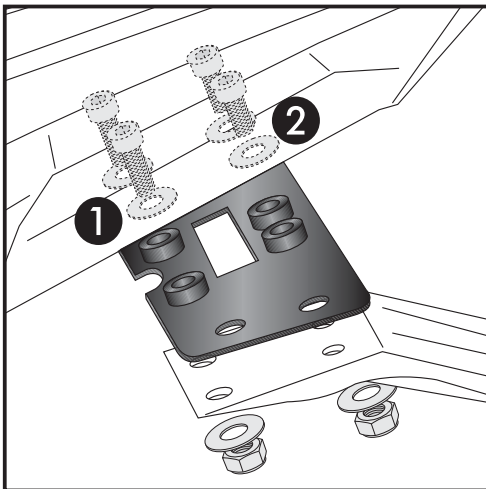
The Blinkers remain in their original position.

Tip:

Fit all parts and screw on not too strong.

After mounting all parts, the screws should be tightened to the torque specified.

This guarantees, that the kit is mounted without tension.



2

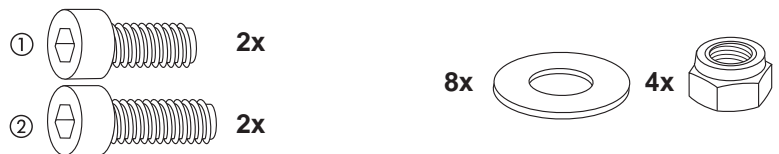
Fastening of the adapter plate:

at the four borings of the fender connection together with the fender.

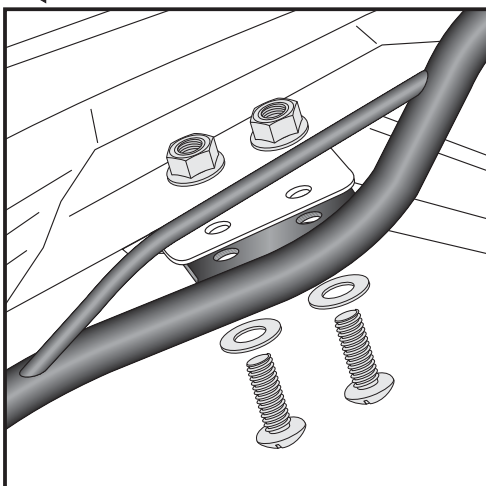
Rear: ① use allen screws M6x25, front ② use allen screws M6x30 with body washers $\varnothing 6,4 \times 18$ and self lock nuts M6.

Connect electrical cable of blinkers and number plate lightning again.

Mount number plate holder.



← driving direction



3

Fastening of the rack holders left + right back:

underside the adapter plate mounted in step 2.

Use filister head screws M8 x 20, washers $\varnothing 8,4$ and tensilock nuts M8.



Luggage ideas.

2

Rear carrier
Aluminium rack

HONDA CBR 600F
from date of manufacture 2011

item.-no.:
650.967 01 01 black

HONDA CB 600 Hornet
from date of manufacture 2011

item.-no.:
650.965 01 01 black

Assembling instructions

Side cases

Top cases

luggage frames

Lock it system

Softbags

Aluminium luggage

Leather luggage

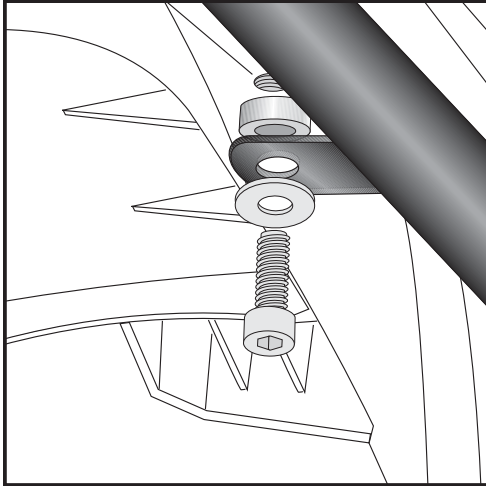
Protection bars

Center stands

Chopper parts

Quad parts

Accessories

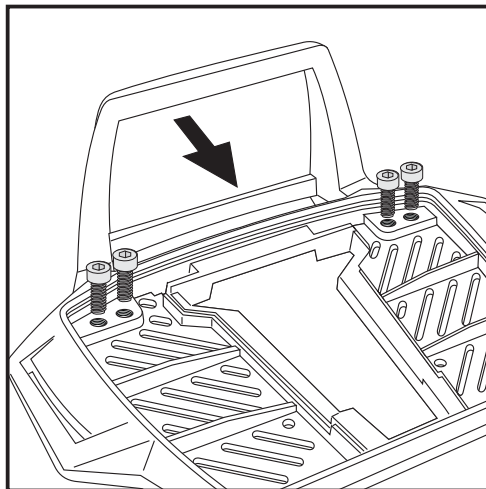


4

Fastening of the rack holders left + right front:

Dismantle the two original screws under the rear cover, they are obsolete.

Sandwich spacer $\varnothing 18 \times \varnothing 9 \times 15$ mm between frame and rack holder. Use allen screws M6 x 35 and body washers $\varnothing 6,4 \times \varnothing 18$ to fix the rack holders.



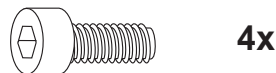
5

Fastening of the bow for the rack:

Fix the bow to the rack with allen screws M6 x 12.

NOTICE:

The bow is only needed in use with a Hepco & Becker topcase.



Rear carrier
Aluminium rack

HONDA CBR 600F
from date of manufacture 2011

item.-no.:
650.967 01 01 black

HONDA CB 600 Hornet
from date of manufacture 2011

item.-no.:
650.965 01 01 black

Assembling instructions

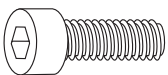
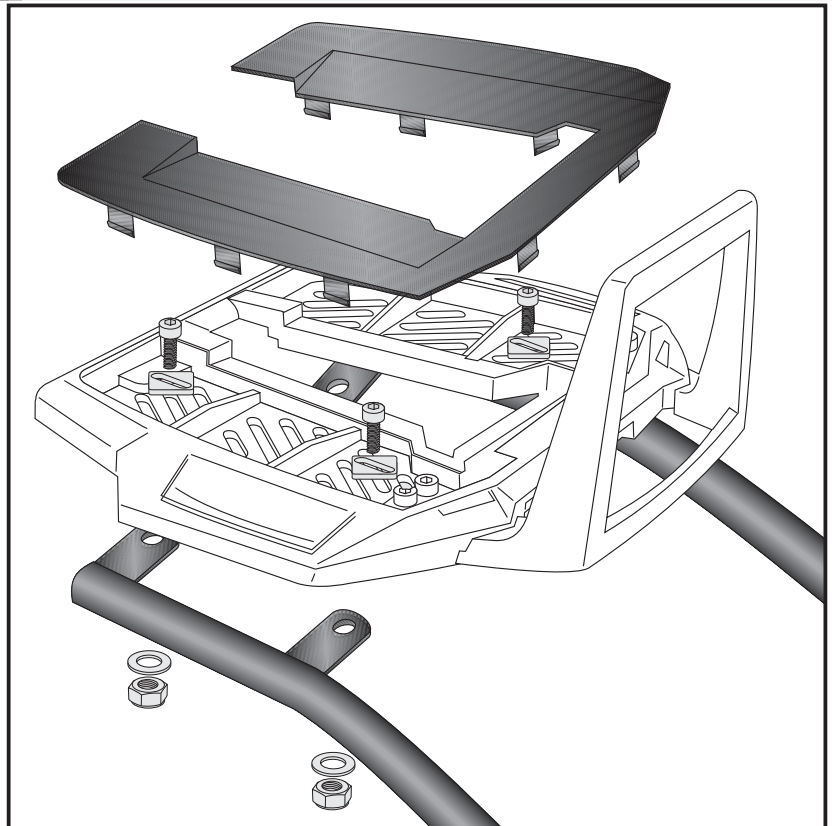
- Side cases
- Top cases
- luggage frames
- Lock it system
- Softbags
- Aluminium luggage
- Leather luggage
- Protection bars
- Center stands
- Chopper parts
- Quad parts
- Accessories



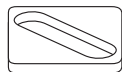
Fastening of the alu-rack:
with allen screws M6 x 20, special washer
20 x 20 x ø6,4, washers ø6,4 and self-
lock nuts M6.

Mount the plastic cover.

6



each
4x



Control all screw connections after the assembling for tightness!
Please notice our enclosed service information.

Also available:

HONDA CB 600 Hornet

| | |
|----------------------|------------------------------|
| Side carrier Lock it | Item-no. 650.965 00 01 black |
| Engine guard | Item-no. 501.965 black |
| C-Bow Softbagholder | Item-no. 630.965 black |
| Center stand | Item-no. 505.965 black |

HONDA CBR 600F

| | |
|---------------------|------------------------|
| C-Bow Softbagholder | Item-no. 630.967 black |
|---------------------|------------------------|



Hepco & Becker GmbH
An der Steinmauer 6
D-66955 Pirmasens
Germany

Tel.: +49 6331 - 1453 - 100
Fax: +49 6331 - 1453 - 120
eMail: vertrieb@hepco-becker.de
www.hepco-becker.de