

HONDA CBR 650 F

Alurack

Artikel-Nr.: 650.982 01 01 schwarz

Easyrack

Artikel-Nr.: 661.982 01 01 schwarz

HONDA CB 650 F

Alurack

Artikel-Nr.: 650.983 01 01 schwarz

Easyrack

Artikel-Nr.: 661.983 01 01 schwarz

Montage

Der Bausatz umfaßt die folgenden Teile:
Stück Bestellnr. Bezeichnung

Bei Bestellung eines Aluracks:

1	700006881	bestehend aus:
1	799.901HB	Alu-Rack
1	799.902HB	TC-Bügel für Alu-Rack
1	799.903HB	Abdeckplatte für Rack

Bei Bestellung eines Easyracks:

1	700008650	Easyrack
1	700008647	Abdeckblende links
1	700008648	Abdeckblende rechts

Schraubensatz (für Alu- und Easyrack):

1	700008692	Rohradapter links
1	700008693	Rohradapter rechts
2	150.708	Inbusschrauben M10 x55 x1,25
2	150.729	Linsenkopfschrauben M8x55
4	150.885	Inbusschrauben M6 x12
4	150.763	Inbusschrauben M6 x 20
8	150.809	U-Scheibe ø6,4
2	150.810	U-Scheibe ø8,4
2	150.811	U-Scheibe ø10,5
4	150.799	Selbstsichernde Mutter M6

HINWEIS:

Easyrack und Alurack werden auf die gleiche Weise auf der beigefügten, motorrad-spezifischen Unterkonstruktion befestigt. Es wird der gleiche Schraubensatz bei beiden Racks verwendet.

Tipp:

Schrauben sie alle Teile an und lassen sie die zugänglichen Schrauben etwas locker. Nachdem alles montiert ist, werden alle Schrauben auf das entsprechende Anzugsmoment angezogen. Dadurch wird sichergestellt, dass das Produkt spannungsfrei angebaut ist.

Seitenkoffer

Topcases

Gepäckträger

Lock it System

Softbags

Aluminiumkoffer

Lederkoffer

Schutzbügel

Hauptständer

Chopper-Parts

Accessoires



Alurack:



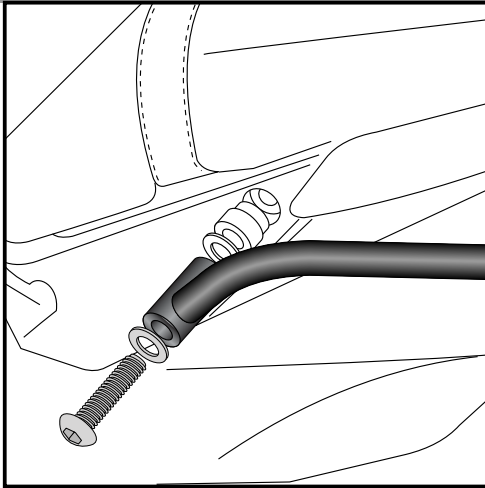
Easyrack:



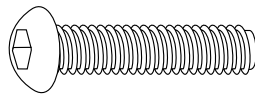
Seitenkoffer
 Topcases
 Gepäckträger
 Lock it System
 Softbags
 Aluminiumkoffer
 Lederkoffer
 Schutzbügel
 Hauptständer
 Chopper-Parts
 Accessoires



Montage

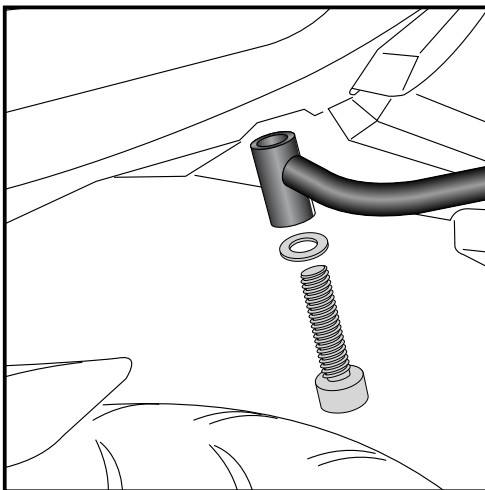


- 1** Montage der Rohradapter links und rechts vorne:
 Die Originalschrauben vor den Haltegriffen an der Verkleidung ausdrehen - diese entfallen.
 Die Adapter mit den Linsenkopfschrauben M8x55 sowie U-Scheibe $\varnothing 8,4$ verschrauben.
 Die original abgesetzte Distanz sowie die Original Scheibe verbleiben in der Verkleidung,
 Schraube noch nicht ganz festziehen.

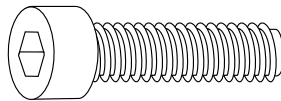


2x

2x

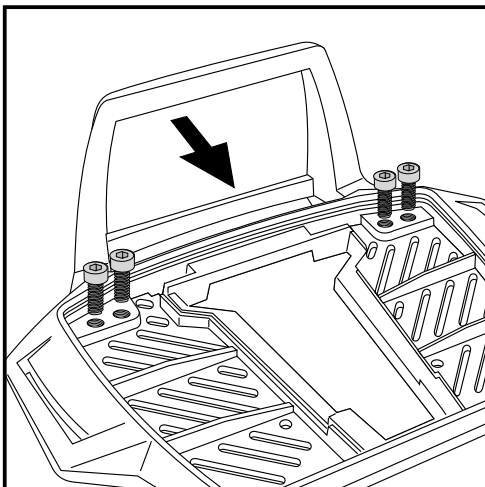


- 2** Befestigung des Rohradapters hinten links und rechts:
 Die beiden Originalschrauben links und rechts unterhalb des Hecks demontieren - diese entfallen.
 Vorher die Kunststoff - Abdeckblenden demontieren.
 Die Befestigung erfolgt mit den Inbusschrauben M10x55x1,25 sowie U-Scheibe $\varnothing 10,5$
 Schrauben noch nicht ganz anziehen.

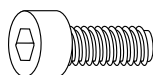


2x

2x



- 3** Nur beim Alurack notwendig !
 Easyrack weiter mit Schritt 5:
 Vorbereitung des Alu-Racks:
 Den beiliegenden TC-Bügel mit den Inbusschrauben 6 x 12 hinten unter dem Alu-Rack verschrauben.
HINWEIS:
 Der TC-Bügel ist nur bei Anbringung eines Hepco & Becker Topcases erforderlich.



4x

Seitenkoffer
 Topcases
 Gepäckträger
 Lock it System
 Softbags
 Aluminiumkoffer
 Lederkoffer
 Schutzbügel
 Hauptständer
 Chopper-Parts
 Accessoires



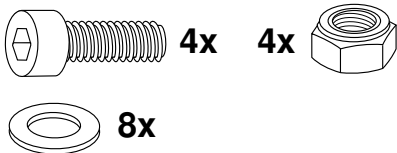
Montage

Montage des Alurack:

Das Alurack wird mit den Inbus-schrauben M6 x 20, U-Scheiben ø6,4 und selbstsichernden Muttern M6 an den Rohradaptern verschraubt.

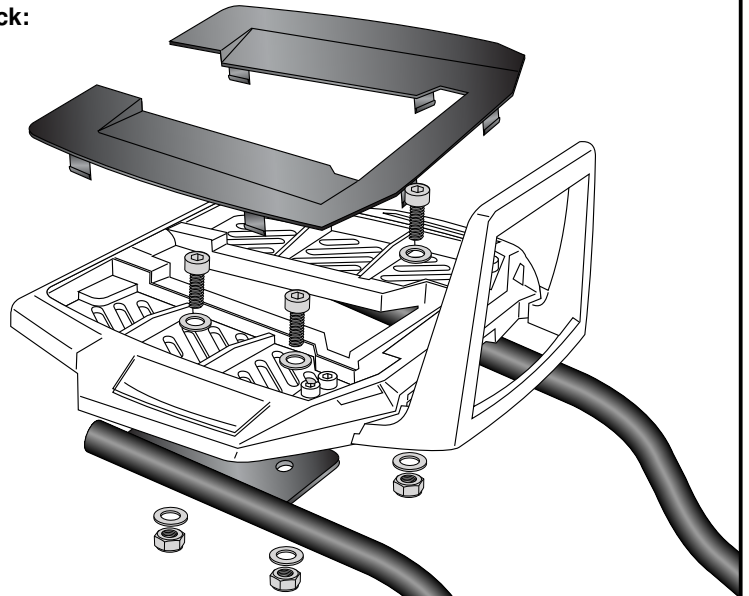
Die Position so wählen, dass sich die Sitzbank noch abnehmen läßt.

Anschließend die Kunststoffabdeckung des Aluracks montieren.



4

Alurack:

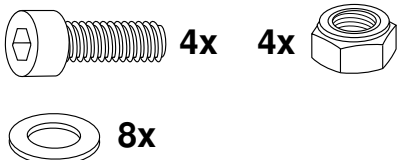


Montage des Easyrack:

Das Easyrack wird mit den Inbus-schrauben M6 x 20, U-Scheiben ø6,4 und selbstsichernden Muttern M6 an den Rohradaptern verschraubt.

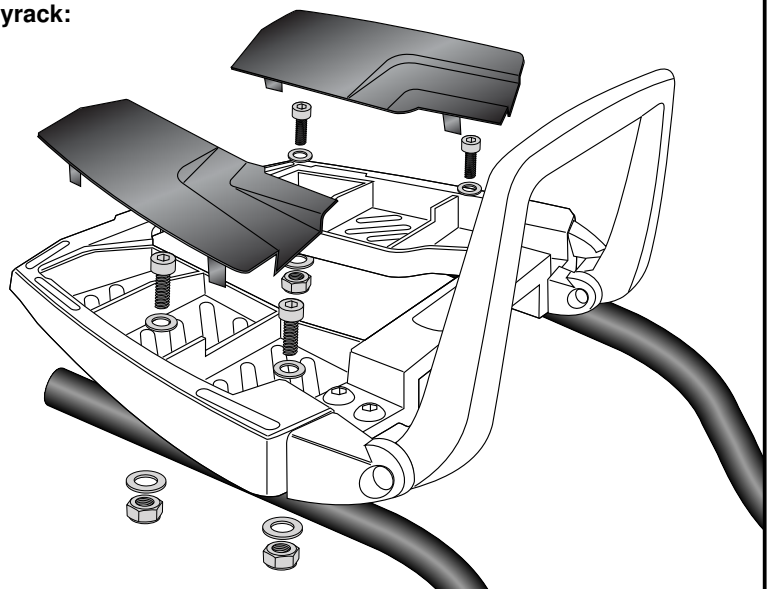
Die Position so wählen, dass sich die Sitzbank noch abnehmen läßt.

Anschließend die Kunststoffabdeckung links und rechts montieren.



5

Easyrack:



Als weiteres Zubehör lieferbar:

650.983 00 01/650.982 00 01 Kofferträger Lock it (kombinierbar)

630.983/630.982 C-Bow Taschenhalter

501.983 00 01 Motorschutzbügel inkl. ProtectionPad (nur CB 650 F)



Hepco & Becker GmbH
 An der Steinmauer 6
 D-66955 Pirmasens
 Tel.: 0049 6331 - 1453 - 100
www.hepco-becker.de

Anzugsmomente des Motorradherstellers beachten!
Nach der Montage alle Verschraubungen auf festen
Sitz kontrollieren!
Bitte beachten Sie unsere beigefügten Serviceinformationen.

HONDA CBR 650 F

Alurack

item-no.: 650.982 01 01 black

Easyrack

item-no.: 661.982 01 01 black

HONDA CB 650 F

Alurack

item-no.: 650.983 01 01 black

Easyrack

item-no.: 661.983 01 01 black

Side cases

Top cases

luggage frames

Lock it system

Softbags

Aluminium luggage

Leather luggage

Protection bars

Center stands

Chopper parts

Accessories



Assembling instructions

The kit includes the following parts:

Quant	item no.	description
-------	----------	-------------

When ordering a Alurack:

1	700006881	contains:
1	799.901HB	alu-rack
1	799.902HB	bow for Alu-rack
1	799.903HB	plastic cover for rack

When ordering a Easyrack:

1	700008650	Easyrack
1	700008647	plastic cover left
1	700008648	plastic cover right

Screw set (for Alu- and Easyrack):

1	700008692	tube adapter left
1	700008693	tube adapter right
2	150.708	allen screw M10 x55 x1,25
2	150.729	filister head screw M8x55
4	150.885	allen screw M6 x12
4	150.763	allen screw M6 x 20
8	150.809	washer ø6,4
2	150.810	washer ø8,4
2	150.811	washere ø10,5
4	150.799	self lock nut M6

Note:

Easyrack and Alurack will be attached in the same manner on the enclosed, motorcycle specific mounting kit. The same set of screws is used.

Tip:

Fit all parts and screw on not too strong. After mounting all parts, the screws should be tightened to the torque specified. This guarantees, that the kit is mounted without tension.

Alurack:



Easyrack:



HONDA CBR 650 F

Alurack

item-no.: 650.982 01 01 black

Easyrack

item-no.: 661.982 01 01 black

HONDA CB 650 F

Alurack

item-no.: 650.983 01 01 black

Easyrack

item-no.: 661.983 01 01 black

Side cases

Top cases

luggage frames

Lock it system

Softbags

Aluminium luggage

Leather luggage

Protection bars

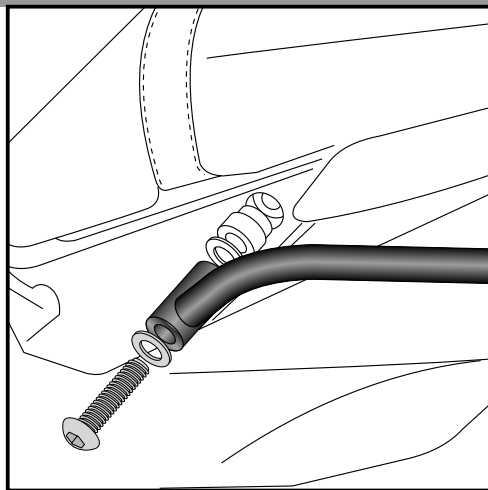
Center stands

Chopper parts

Accessories



Assembling instructions

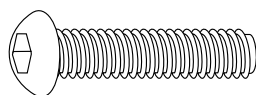


1

Fastening of the tube adapter front left + right:

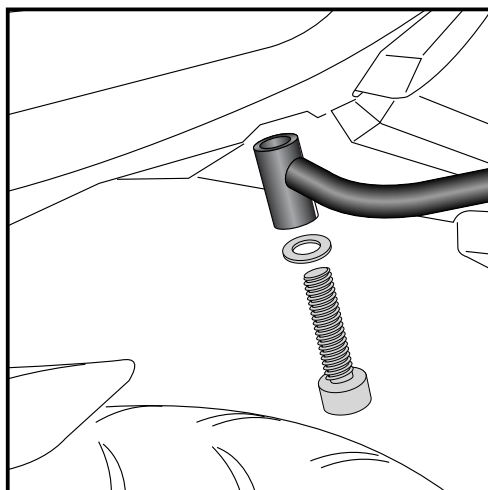
Dimantle the original screws in front of the handle bars - screws are obsolete.

Fix the tube adapter with allen screws M8 x 55 with washers Ø8,4. Original spacer and washer remain in the boring like original.



2x

2x

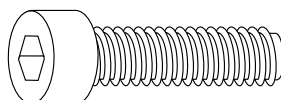


2

Fastening of the tube adapter rear left + right:

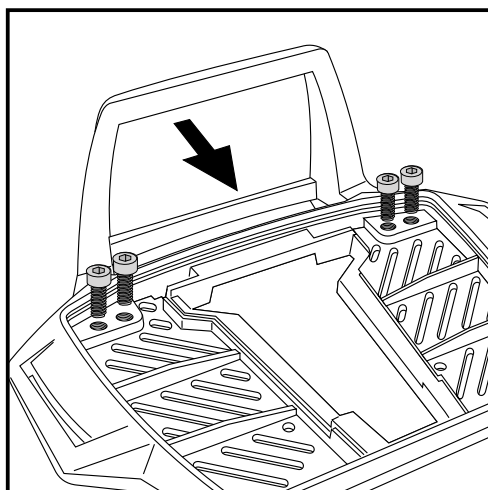
Dimantle the original screws left + right near fender - screws are obsolete. Dismantle plastic covers before.

Fix the tube adapter with allen screws M10x55x1,25 with washers Ø10,5.



2x

2x



3

for Alurack mounting only !

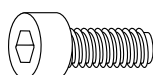
Easyrack go to step 5:

Fastening of the bow for the rack:

Fix the bow to the rack with allen screws M6 x 12.

NOTICE:

The bow is only needed in use with a Hepco & Becker topcase.



4x

HONDA CBR 650 F

Alurack

item-no.: 650.982 01 01 black

Easyrack

item-no.: 661.982 01 01 black

HONDA CB 650 F

Alurack

item-no.: 650.983 01 01 black

Easyrack

item-no.: 661.983 01 01 black

Side cases

Top cases

luggage frames

Lock it system

Softbags

Aluminium luggage

Leather luggage

Protection bars

Center stands

Chopper parts

Accessories



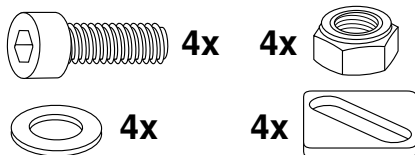
Assembling instructions

Fastening of the Alurack:

with allen screws M6 x 20, washers $\varnothing 6,4$ and self-lock nuts M6.

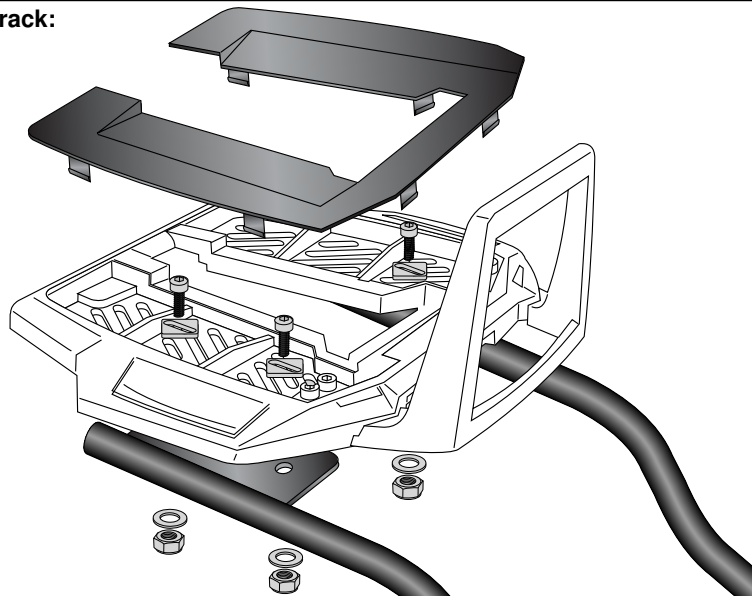
Select position so so that the seat can still be removed.

Mount the plastic cover.



4

Alurack:

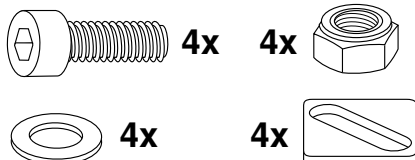


Fastening of the Easyrack:

with allen screws M6 x 20, washers $\varnothing 6,4$ and self-lock nuts M6.

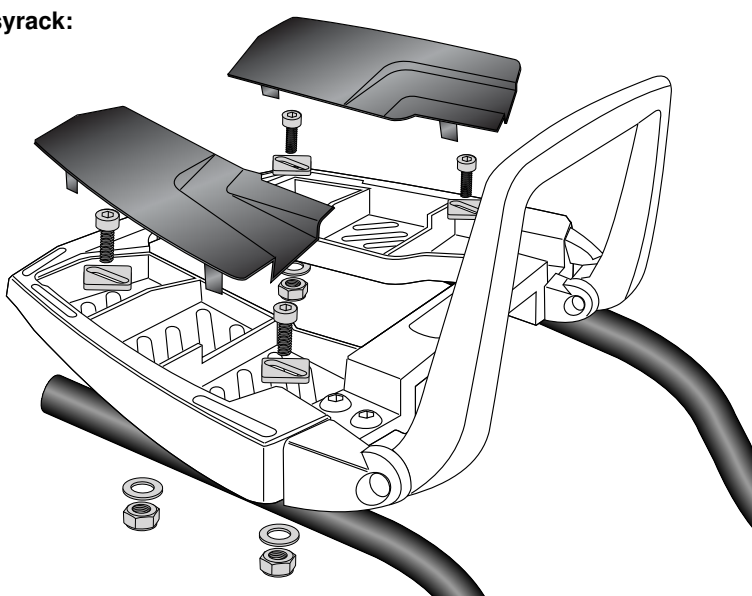
Select position so so that the seat can still be removed.

Mount the plastic cover left + right.



5

Easyrack:



Also available:

650.983 00 01/650.982 00 01 Side carrier (Lock it System, removable)

630.983/630.982 C-Bow Soft bag holder

501.983 Engine guard incl. ProtectionPad (CB 650 F only)



Hepco & Becker GmbH
An der Steinmauer 6
D-66955 Pirmasens
Tel.: 0049 6331 - 1453 - 100
www.hepco-becker.de

Control all screw connections after the assembling for tightness!
Please notice our enclosed service information.