

**Gepäckbrücke
Alurack**

HONDA Integra 750
ab Baujahr 2014

Artikel-Nr.:
650.988 01 01 schwarz

Seitenkoffer
Topcases
Gepäckträger
Lock it System
Softbags
Aluminiumkoffer
Lederkoffer
Schutzbügel
Hauptständer
Chopper-Parts
Accessoires



Montage

Der Bausatz umfaßt die folgenden Teile:

| Stück | Bestellnr. | Bezeichnung | Stück | Bestellnr. | Bezeichnung |
|-------|------------|---------------------------------|-------|------------|-------------------------------------|
| 1 | 700006881 | bestehend aus: | 4 | 150.782 | Inbusschrauben M8 x 20 |
| 1 | | 799.901HB Alu-Rack | 4 | 150.784 | Inbusschrauben M8 x 30 |
| 1 | | 799.902HB TC-Bügel für Alu-Rack | 4 | 150.809 | U-Scheibe ø6,4 |
| 1 | | 799.903HB Abdeckplatte für Rack | 12 | 150.810 | U-Scheibe ø8,4 |
| | | | 6 | 150.808 | Karoseriescheiben Ø26xØ8,4x1,5mm |
| 1 | 700008512 | Halteadapter links | 4 | 150.799 | Selbstsichernde Mutter M6 |
| 1 | 700008513 | Halteadapter rechts | 4 | 150.800 | Selbstsichernde Mutter M8 |
| 1 | 700007767 | Rohradapter links | 4 | 150.164 | Viereck-Scheiben 20 x 20 x ø6,4 |
| 1 | 700007768 | Rohradapter rechts | 2 | 275.002 | Gummistopfen ø20 (HS) |
| 4 | 150.885 | Inbusschrauben M6 x12 | 1 | 270.109 | Moosgummistreifen 160mm |
| 4 | 150.763 | Inbusschrauben M6 x 20 | | | |

Diese Gepäckbrücke ist nicht kombinierbar mit dem Honda Original Kofferträger



Gepäckbrücke
Alurack

HONDA Integra 750
ab Baujahr 2014

Artikel-Nr.:
650.988 01 01 schwarz

Seitenkoffer
Topcases
Gepäckträger
Lock it System
Softbags
Aluminiumkoffer
Lederkoffer
Schutzbügel
Hauptständer
Chopper-Parts
Accessoires



Montage

Vorbereitung:

Soziussitzbank öffnen, und die Haltegriffe demontieren.

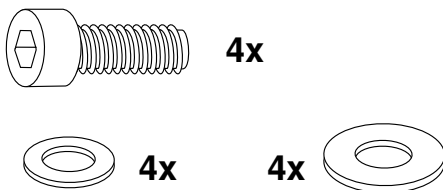
An den Halteadapter im Bereich der Verkleidung Moosgummi anbringen.

Montage der Halteadapter links und rechts :

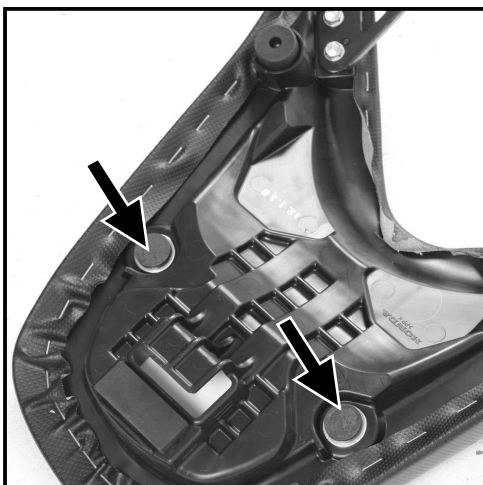
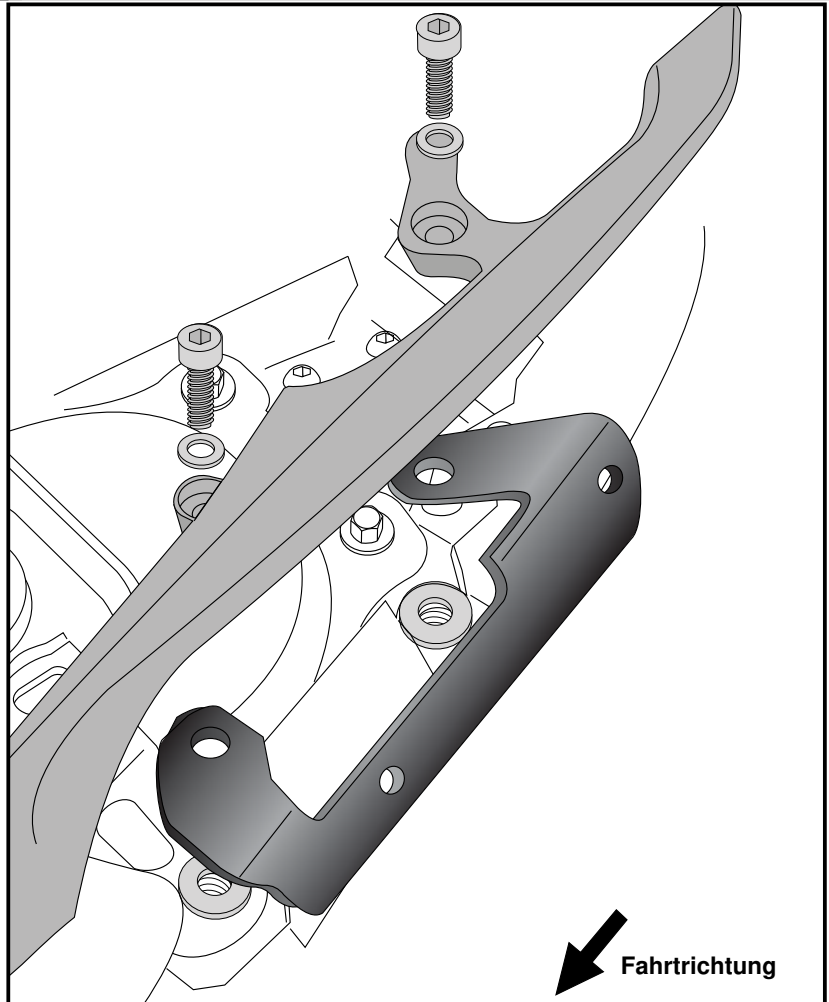
Den Halteadapter zusammen mit den Haltegriffen mit den Inbusschrauben M8x30 sowie U-Scheiben Ø8,4 montieren. Zwischen Adapter und Rahmen die Karosseriescheiben Ø26xØ8,4x1,5mm fügen.

Tipp:

Schrauben sie alle Teile an und lassen sie die zugänglichen Schrauben etwas locker. Nachdem alles montiert ist, werden alle Schrauben auf das entsprechende Anzugsmoment angezogen. Dadurch wird sichergestellt, dass das Produkt spannungsfrei angebaut ist. Damit ist eine lange Lebensdauer sichergestellt !



1



2

Vorbereitung der Soziussitzbank:

Die hinteren Gummistopfen der Soziussitzbank durch die mitgelieferten, neuen Gummistopfen ersetzen.

Zwischen Sitzbank und Stopfen die Karosseriescheiben Ø26 x Ø8,4 x 1,5 einsetzen.



Gepäckbrücke Alurack

HONDA Integra 750
ab Baujahr 2014

Artikel-Nr.:
650.988 01 01 schwarz

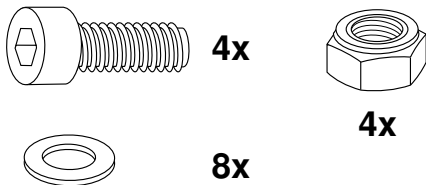
Seitenkoffer
Topcases
Gepäckträger
Lock it System
Softbags
Aluminiumkoffer
Lederkoffer
Schutzbügel
Hauptständer
Chopper-Parts
Accessoires



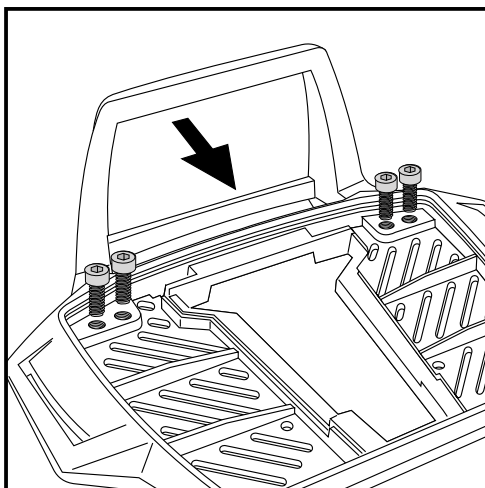
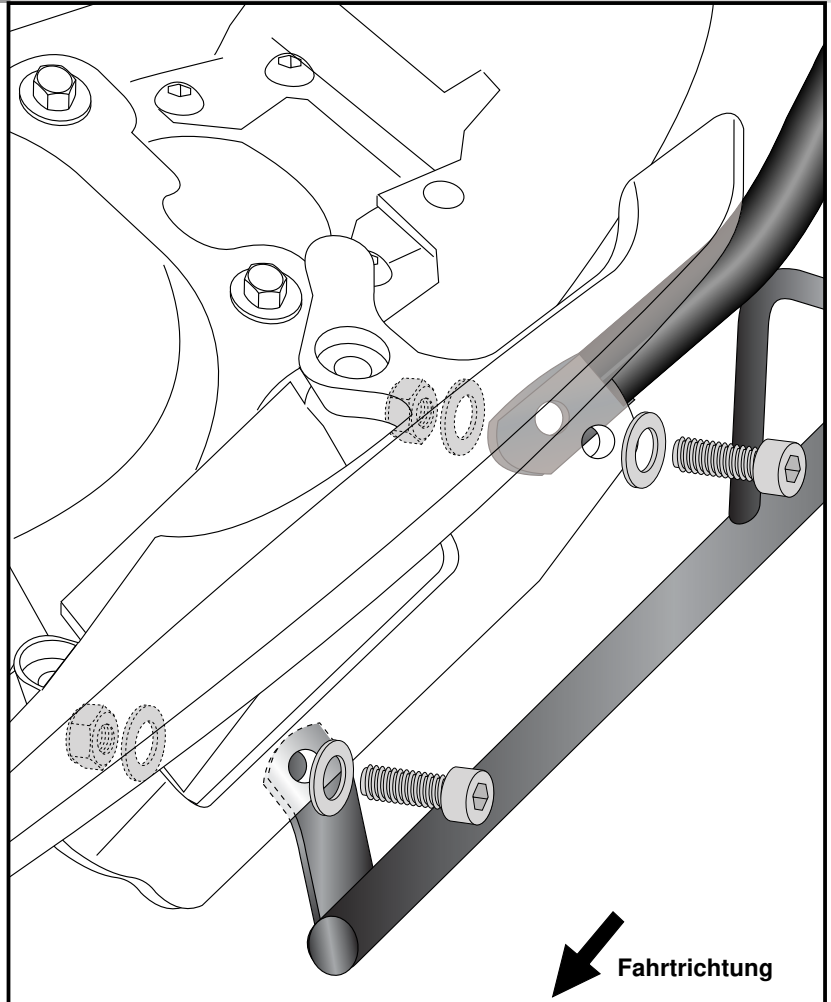
Montage

Montage der Rohradapter links und rechts :

Diese werden an den zuvor montierten
Adaptern von hinten befestigt.
Hierzu die Inbusschrauben M8x20 sowie
U-Scheiben Ø8,4 verwenden.
Zur Verschraubung die selbstsichernden
Muttern M8 verwenden sowie U-
Scheiben Ø8,4



3



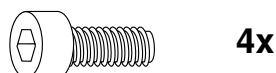
4

Vorbereitung des Alu-Racks:

Den beiliegenden TC-Bügel mit den Inbusschrauben 6 x 12
hinten unter dem Alu-Rack verschrauben.

HINWEIS:

Der TC-Bügel ist nur bei Anbringung eines Hepco & Becker
Topcases erforderlich.



Gepäckbrücke Alurack

HONDA Integra 750
ab Baujahr 2014

Artikel-Nr.:
650.988 01 01 schwarz

Seitenkoffer
Topcases
Gepäckträger
Lock it System
Softbags
Aluminiumkoffer
Lederkoffer
Schutzbügel
Hauptständer
Chopper-Parts
Accessoires



Montage

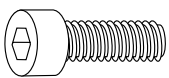
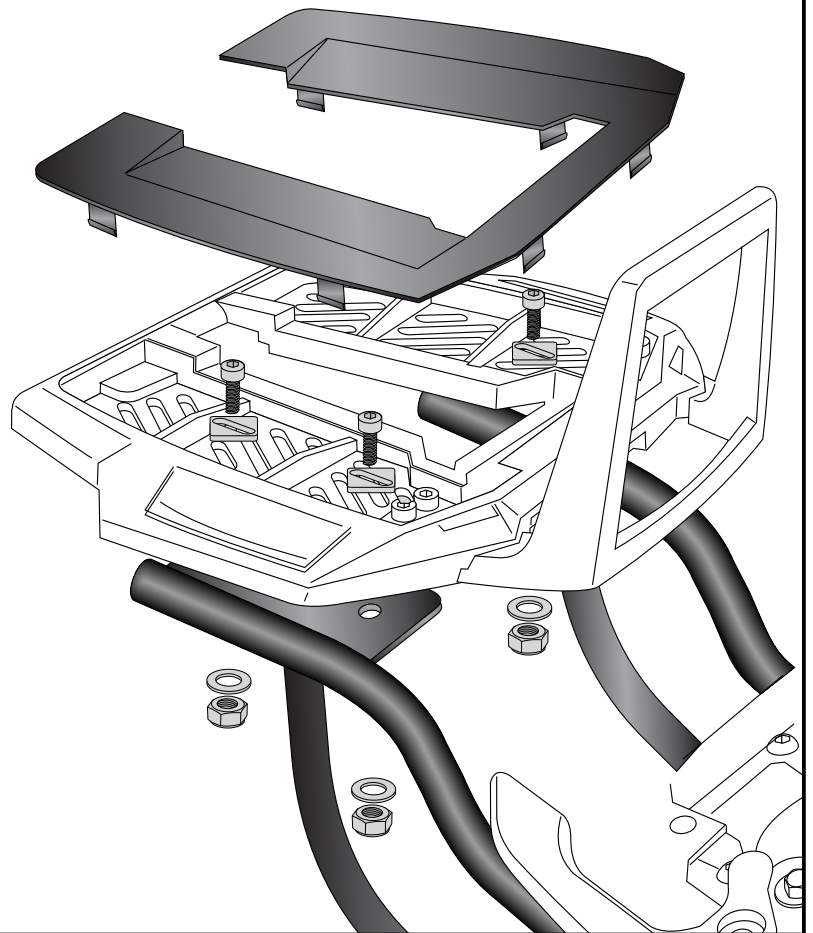
Montage des Alu-Rack:

Das Alu-Rack wird mit den Inbus-schrauben M6 x 20, Viereck-Scheiben 20 x 20 x ø6,4, U-Scheiben ø6,4 und selbstsichernden Muttern M6 an den Gepäckbrückenhalter verschraubt.

Das Alurack so ausrichten das sich die Sitzbank noch öffnen lässt.

Anschließend die Kunststoffabdeckung des Alu-Racks montieren.

5



je 4x



Anzugsmomente des Motorradherstellers beachten!
Nach der Montage alle Verschraubungen auf festen Sitz kontrollieren!
Bitte beachten Sie unsere beigefügten Serviceinformationen.

Als weiteres Zubehör lieferbar:

Lock it Kofferträger (kombinierbar)

Art.-Nr.: 650.988 00 01

C-Bow Halter für Softtaschen (kombinierbar)

Art.-Nr.: 630.988



Hepco & Becker GmbH
An der Steinmauer 6

D-66955 Pirmasens

Tel.: 06331 - 1453 - 100

Fax: 06331 - 1453 - 120

eMail: vertrieb@hepco-becker.de

www.hepco-becker.de

Rear carrier
Aluminium rack

HONDA Integra 750
from date of manufacture 2014

item.-no.: 650.988 01 01 black

Side cases
Top cases
luggage frames
Lock it system
Softbags
Aluminium luggage
Leather luggage
Protection bars
Center stands
Chopper parts
Accessories



Assembling instructions

The kit includes the following parts:

| Quant | item no. | description | Quant | item no. | description |
|-------|-----------|------------------------|-------|----------|-------------------------------|
| 1 | 700006881 | contains: | 4 | 150.763 | allen screw M6 x 20 |
| 1 | 799.901HB | alu-rack | 4 | 150.782 | allen screw M8 x 20 |
| 1 | 799.902HB | bow for Alu-rack | 4 | 150.784 | allen screw M8 x 30 |
| 1 | 799.903HB | plastic cover for rack | 4 | 150.809 | washer ø6,4 |
| 1 | 700008512 | rack adapter left | 12 | 150.810 | washer ø8,4 |
| 1 | 700008513 | rack adapter right | 6 | 150.808 | body washer Ø26xØ8,4x1,5mm |
| 1 | 700007767 | tube adapter left | 4 | 150.799 | self lock nut M6 |
| 1 | 700007768 | tube adapter right | 4 | 150.800 | self lock nut M8 |
| 4 | 150.885 | allen screw M6 x12 | 4 | 150.164 | special washer 20 x 20 x ø6,4 |
| | | | 2 | 275.002 | rubber stopper |
| | | | 1 | 270.109 | foam rubber 160mm |

This rack can not be combined with the Honda original side carrier.



Rear carrier
Aluminium rack

HONDA Integra 750
from date of manufacture 2014

item.-no.: 650.988 01 01 black

- Side cases
- Top cases
- luggage frames
- Lock it system
- Softbags
- Aluminium luggage
- Leather luggage
- Protection bars
- Center stands
- Chopper parts
- Accessories



Assembling instructions

Preparing:

Open seat and dismantle handle bars.

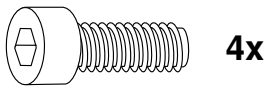
Stick foam rubber inside the adapter in the region of the plastic side covers.

Fastening of the rack adapter left and right :

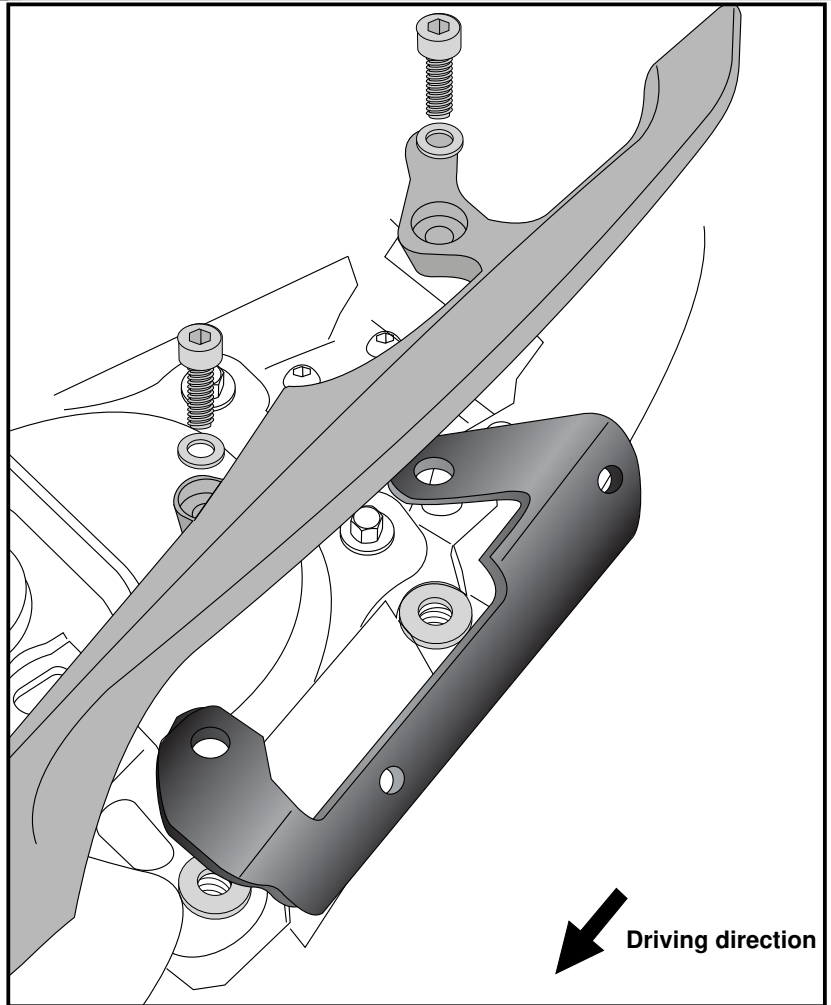
together with the handle bars with allen screws M8 x 30 and washer Ø8,4. Sandwich body washers Ø26xØ8,4x1,5mm between adapter and frame.

Tip:

Fit all parts and screw on not too strong. After mounting all parts, the screws should be tightened to the torque specified. This guarantees, that the kit is mounted without tension.



1

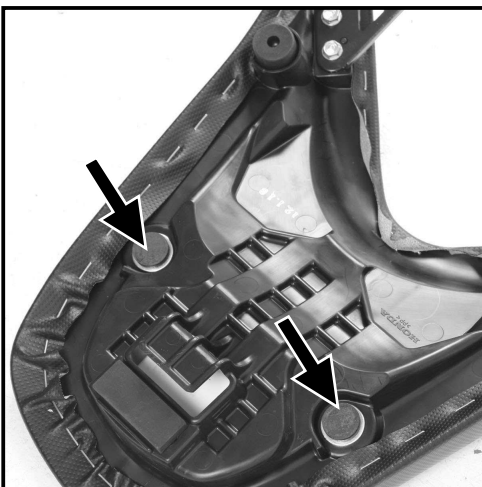
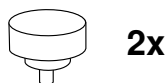


2

Preparing of the pillion seat:

change the rear rubber stopper with the new one, included in this kit.

Sandwich bod washer Ø26 x Ø8,4 x 1,5 between seat and rubber stopper.



Rear carrier
Aluminium rack

HONDA Integra 750
from date of manufacture 2014

item.-no.: 650.988 01 01 black

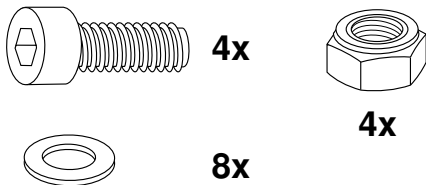
Side cases
Top cases
luggage frames
Lock it system
Softbags
Aluminium luggage
Leather luggage
Protection bars
Center stands
Chopper parts
Accessories



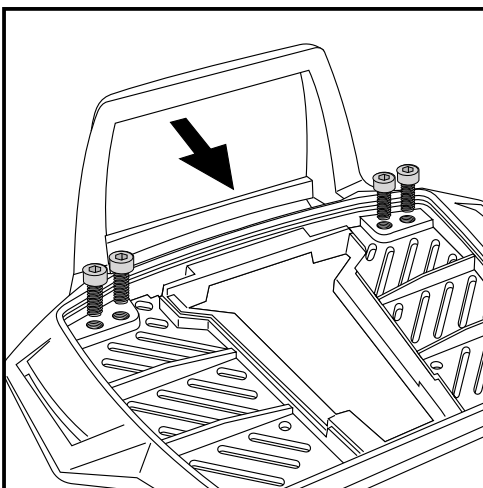
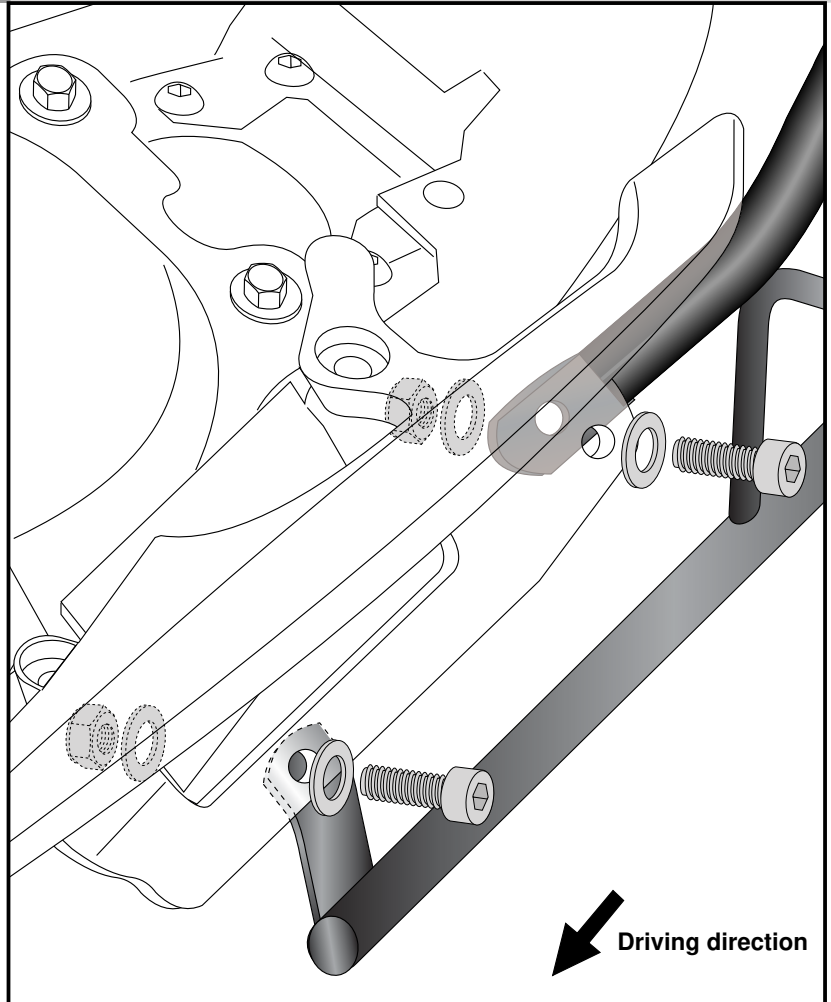
Assembling instructions

Fastening of the tube adapter
left and right :

behind the adapters mounted in step 1
with allen screws M8 x 20 and washer
Ø8,4. To secure, use self lock nuts with
washers ø8,4.



3

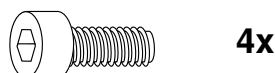


4

Fastening of the bow for the rack:

Fix the bow to the rack with allen screws M6 x 12.

NOTICE:
The bow is only needed in use with a Hepco & Becker topcase.



Rear carrier
Aluminium rack

HONDA Integra 750
from date of manufacture 2014

item.-no.: 650.988 01 01 black

Side cases
Top cases
luggage frames
Lock it system
Softbags
Aluminium luggage
Leather luggage
Protection bars
Center stands
Chopper parts
Accessories



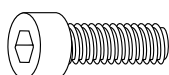
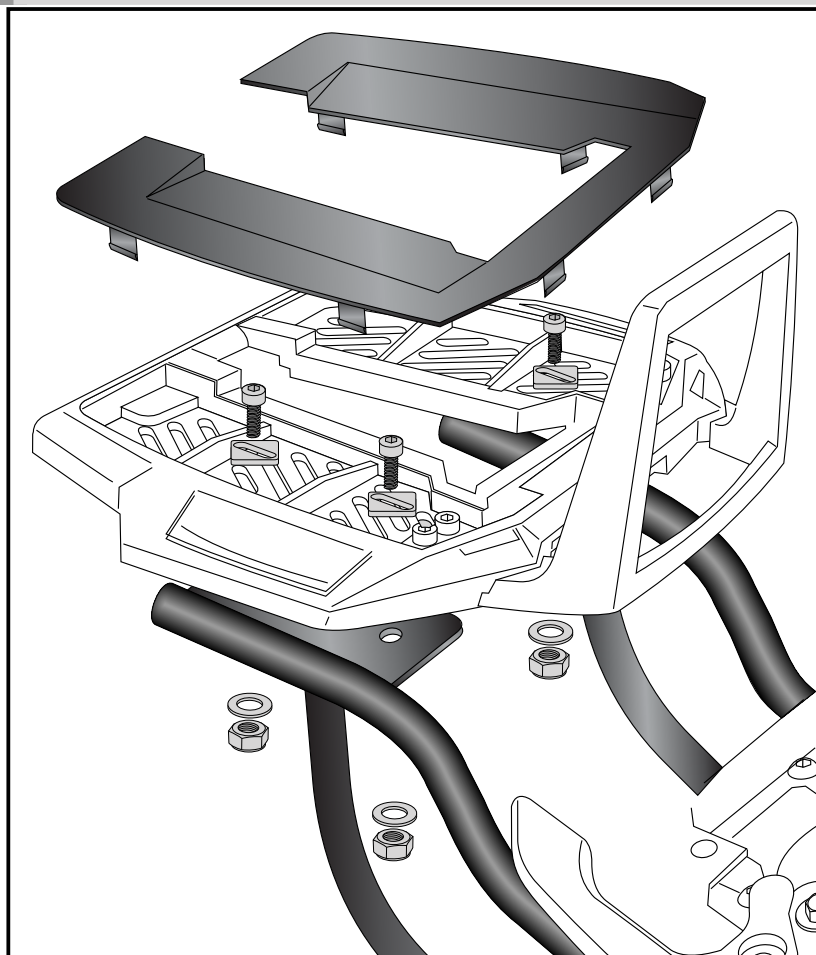
Assembling instructions

5 Fastening of the alu-rack:

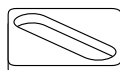
with allen screws M6 x 20, special washer 20 x 20 x ø6,4, washers ø6,4 and self-lock nuts M6.

Choose position so, that the seat can still be opened.

Mount the plastic cover.



each 4x



**Control all screw connections after the assembling for tightness!
Please notice our enclosed service information.**

Also available:

Lock it side carrier (can be combined)

Item-No. 650.988 00 01

C-Bow Holder for softbags (can be combined)

Item-No. 630.988



Hepco & Becker GmbH
An der Steinmauer 6
D-66955 Pirmasens
Germany

Tel.: +49 (0)6331 - 1453 - 100
Fax: +49 (0)6331 - 1453 - 120
eMail: vertrieb@hepco-becker.de
www.hepco-becker.de