

Gepäckbrücke Alu-Rack

Honda CB 1300
ab Bj. 03

Artikel Nr.:
650.933 01 01 schwarz

Seitenkoffer
Topcases
Gepäckträger
Lock it System
Softbags
Aluminiumkoffer
Lederkoffer
Schutzbügel
Hauptständer
Chopper-Parts
Accessoires



Montage

Der Bausatz umfaßt die folgenden Teile:

Stück	Bestellnr.	Bezeichnung
1	799.901HB	Alu-Rack
1	799.902HB	TC-Bügel für Alu-Rack
1	799.903HB	Abdeckplatte für Rack
1	703.131HB	Alu-Rack Adapter links
1	703.132HB	Alu-Rack Adapter rechts
2	150.773	Inbusschrauben M 6 x 70
2	150.792	Inbusschrauben M 8 x 70
2	150.881	Aludistanzen Ø13 x Ø 7 x 14 mm
2	151.095	Aludistanzen Ø18 x Ø 9 x 14 mm
4	150.885	Inbusschrauben M6 x12
4	150.763	Inbusschrauben M6 x 20
6	150.809	U-Scheibe ø6,4
2	150.810	U-Scheibe ø8,4
4	150.164	Viereck-Scheiben 20 x 20 x ø6,4
4	150.799	Selbstsichernde Mutter M6



Anzugsmomente des Motorradherstellers beachten!
Nach der Montage alle Verschraubungen auf festen Sitz kontrollieren!
Bitte beachten Sie unsere beigefügten Serviceinformationen.

Als weiteres Zubehör lieferbar:

Kofferträger 650.933 00 01
Motorschutzbügel 501.933 (bis Bj. 07)



Hepco & Becker GmbH
An der Steinmauer 6

D-66955 Pirmasens

Tel.: 06331 - 1453 - 100
Fax: 06331 - 1453 - 120
eMail: vertrieb@hepco-becker.de
www.hepco-becker.de

Gepäckbrücke Alu-Rack

Honda CB 1300
ab Bj. 03

Artikel Nr.:
650.933 01 01 schwarz

Seitenkoffer
Topcases
Gepäckträger
Lock it System
Softbags
Aluminiumkoffer
Lederkoffer
Schutzbügel
Hauptständer
Chopper-Parts
Accessoires



Montage

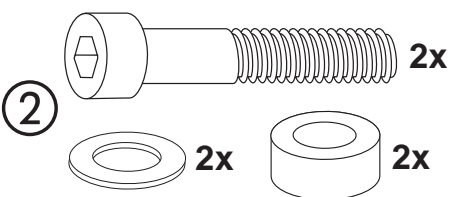
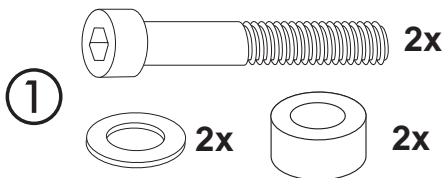
Vorbereitung:

Die Schrauben des Haltebügels demontieren, sie entfallen.

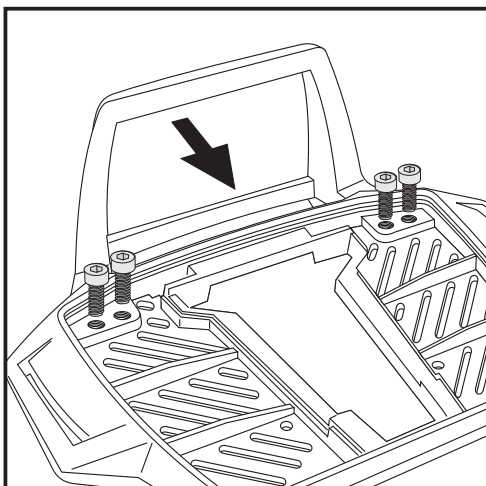
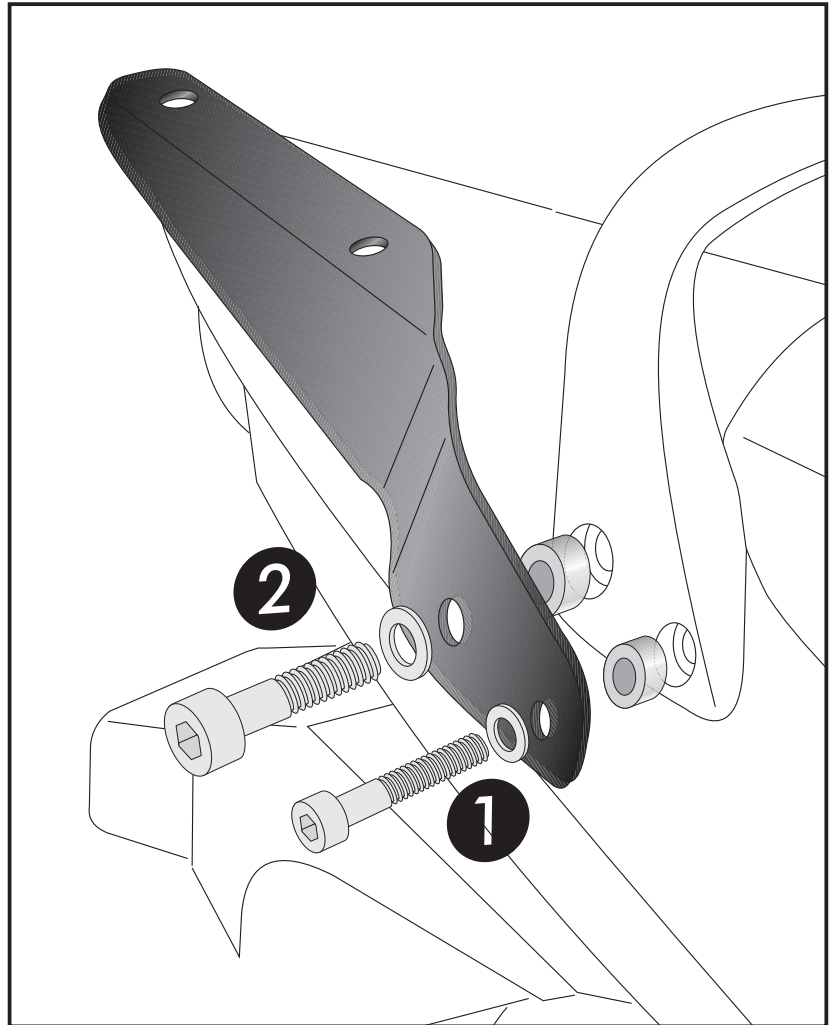
Montage der Halteadapter links und rechts:

In die nun freien Bohrungen vorne ① die Aludistanzen $\text{\O}13 \times \text{\O}7 \times 14 \text{ mm}$ hinten ② die Aludistanzen $\text{\O}18 \times \text{\O}9 \times 14 \text{ mm}$ einstecken.

Die Befestigung der Halteadapter erfolgt vorne ① mit der Inbusschraube M 6x70, und hinten ② mit der Inbusschraube M8x70, sowie U-Scheiben $\text{\O}6,4$ vorne und $\text{\O}8,4$ hinten.



1



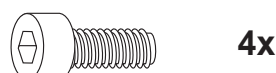
2

Vorbereitung des Alu-Racks:

Kunststoffblende vorsichtig abnehmen.
Den beiliegenden TC-Bügel mit den Inbusschrauben 6 x 12 hinten unter dem Alu-Rack verschrauben.

HINWEIS:

Der TC-Bügel ist nur bei Anbringung eines Hepco & Becker Topcases erforderlich.



Gepäckbrücke Alu-Rack

Honda CB 1300
ab Bj. 03

Artikel Nr.:
650.933 01 01 schwarz

Seitenkoffer
Topcases
Gepäckträger
Lock it System
Softbags
Aluminiumkoffer
Lederkoffer
Schutzbügel
Hauptständer
Chopper-Parts
Accessoires



Montage

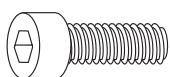
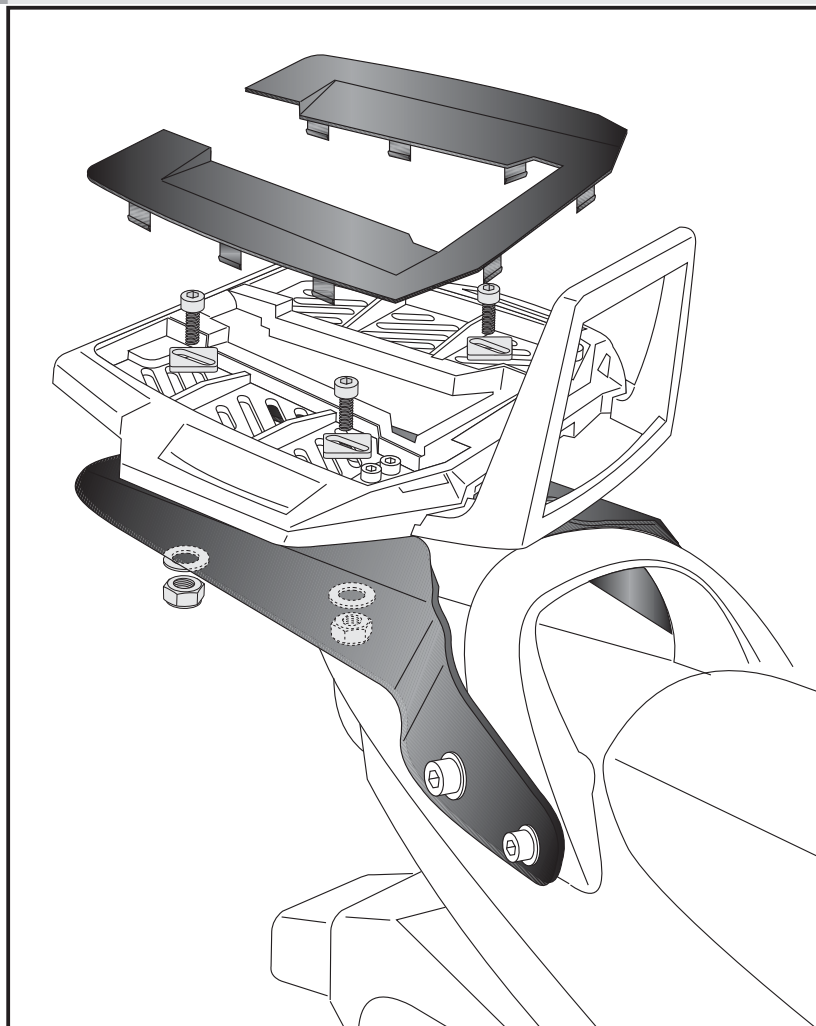
Montage des Alu-Rack:

Das Alu-Rack wird mit den Inbus-schrauben M6 x 20, Viereck-Scheiben 20 x 20 x ø6,4, U-Scheiben ø6,4 und selbstsichernden Muttern M6 auf den Adaptern verschraubt.

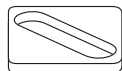
Anschließend die Kunststoffabdeckung des Alu-Racks montieren.

Das Alurack so ausrichten das sich die Sitzbank öffnen lässt und es mittig sitzt.

3



je 4x



Rear carrier Alurack

Honda CB 1300

from date of manufacture 2003

Item - No.: 650.933 01 01 black

Side cases

Top cases

Luggage frames

Lock it system

Softbags

Aluminium luggage

Leather luggage

Protection bars

Center stands

Chopper parts

Accessories



Assembling instructions

The kit includes the following parts:

Quant	item no.	description
1	799.901HB	alu-rack
1	799.902HB	bow for Alu-rack
1	799.903HB	plastic cover for rack
1	703.131HB	alu-rack adapter left
1	703.132HB	alu-rack adapter right
1	703.251	bracing bow
2	150.792	allen screw M8x70
2	150.773	allen screw M6x70
2	150.881	spacer Ø13xØ7x14mm
2	151.095	spacer Ø18xØ9x14mm
4	150.885	allen screw M6 x12
4	150.763	allen screw M6 x 20
6	150.809	washer ø6,4
2	150.810	washer ø8,4
4	150.164	special washer 20 x 20 x ø6,4
4	150.799	self-nock nut M6



Control all screw connections after the assembling for tightness!
Please notice our enclosed service information.

Also available:

Side carrier 650.933 00 01
Engine guard 501.933 (up to date of manufacture 07)



Hepco & Becker GmbH
An der Steinmauer 6
D-66955 Pirmasens
Germany

Tel.: +49 6331 - 1453 - 100
Fax: +49 6331 - 1453 - 120
eMail: vertrieb@hepco-becker.de
www.hepco-becker.de

Rear carrier Alurack

Honda CB 1300
from date of manufacture 2003

Item - No.: 650.933 01 01 black

Side cases
Top cases
luggage frames
Lock it system
Softbags
Aluminium luggage
Leather luggage
Protection bars
Center stands
Chopper parts
Accessories



Assembling instructions

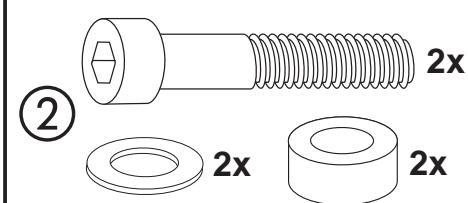
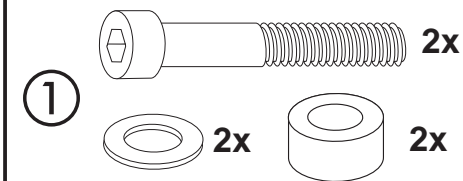
Preparing:

Unscrew bolts of the grip, they are obsolete.

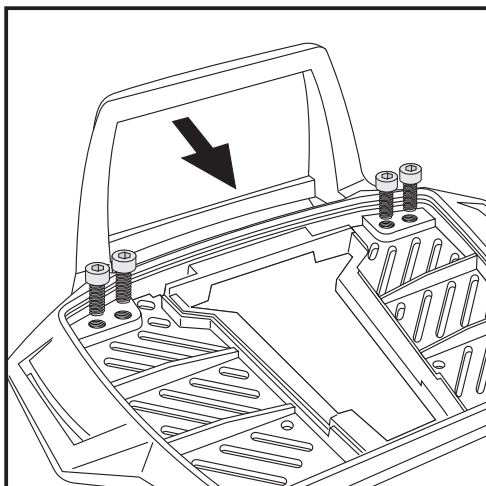
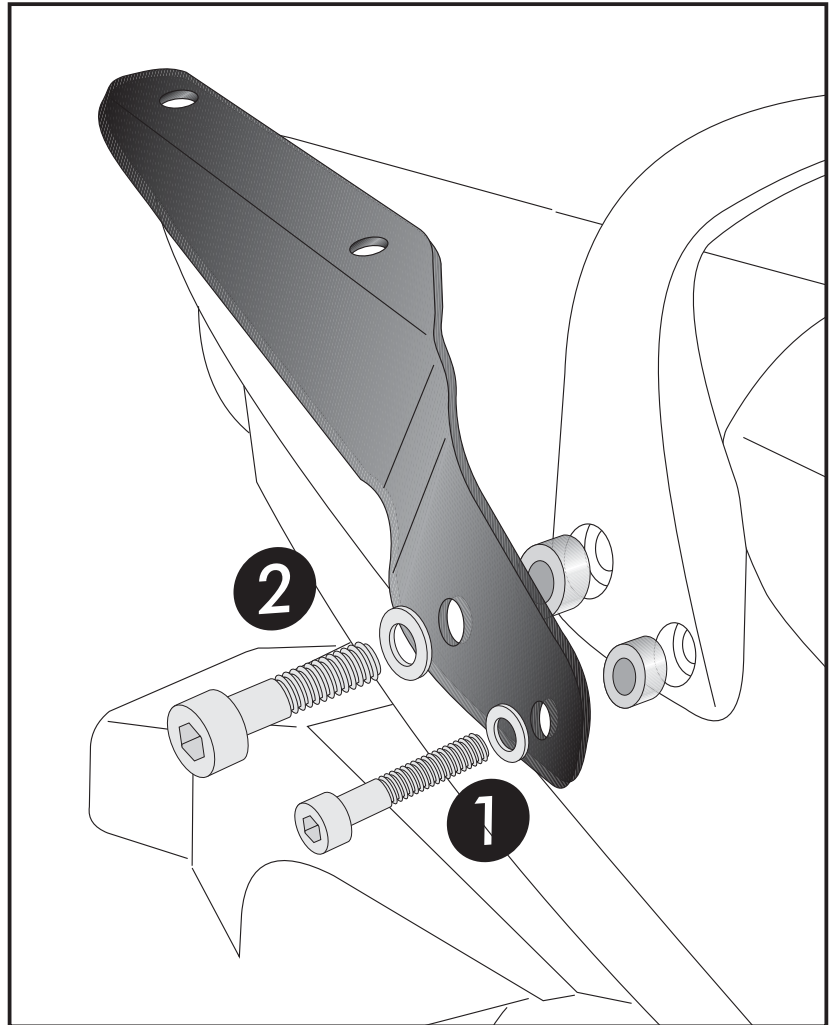
Fastening of the adapters left and right:

Put spacer $\varnothing 13 \times \varnothing 7 \times 14$ mm in the free front borings ① and spacer $\varnothing 18 \times \varnothing 9 \times 14$ mm in the rear borings. ②

For fixing, use allen screw M 6x70 with washers $\varnothing 6,4$ front ① and allen screw M8x70 with washers $\varnothing 8,4$ rear. ②



1



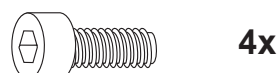
2

Fastening of the bow for the rack:

Dismantle the plastic cover of the alu-rack.
Fix the bow to the rack with allen screws M6 x 12.

NOTICE:

The bow is only needed in use with a Hepco & Becker topcase.



Rear carrier Alurack

Honda CB 1300
from date of manufacture 2003

Item - No.: 650.933 01 01 black

Side cases
Top cases
luggage frames
Lock it system
Softbags
Aluminium luggage
Leather luggage
Protection bars
Center stands
Chopper parts
Accessories



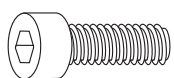
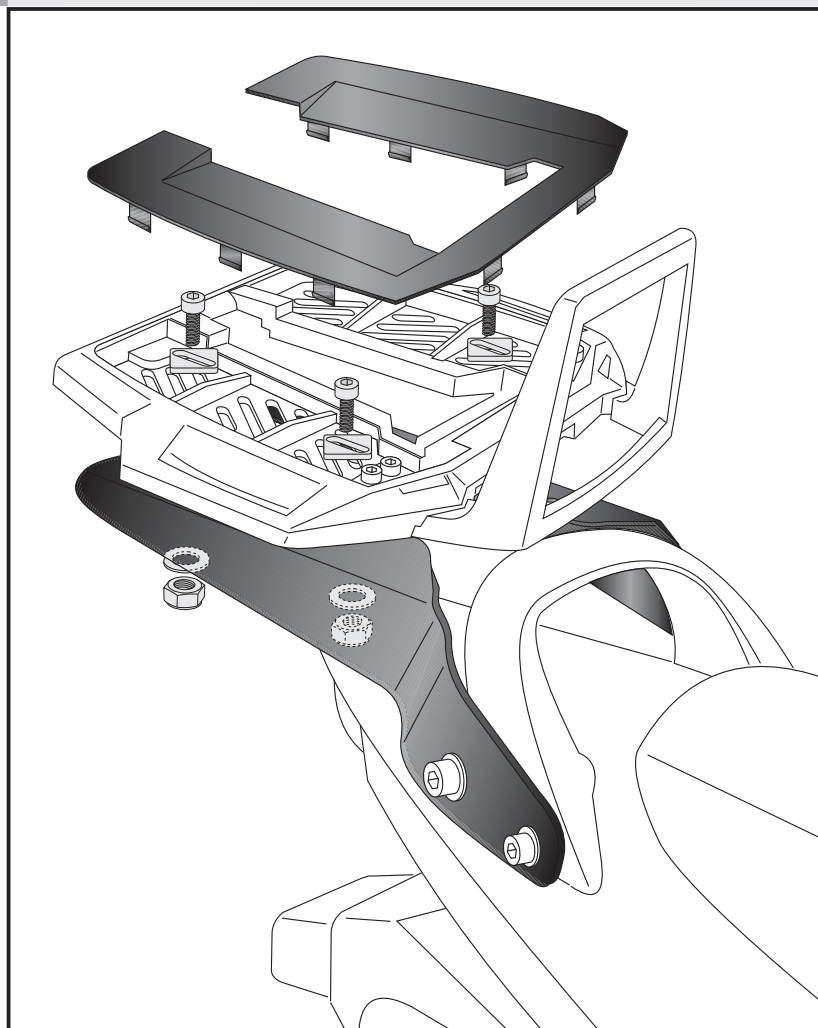
Assembling instructions

Fastening of the alu-rack:
with allen screws M6 x 20, special washer
20 x 20 x ø6,4, washers ø6,4 and self-
lock nuts M6.

Control, if seat can be opened.
If not, choose a more rear position of the
rack.

Mount the plastic cover again.

3



each 4x

