

## Gepäckbrücke Alurack

HONDA CB 1300  
ab Baujahr 2010

Art.-Nr. 650.961 0101 schwarz

Seitenkoffer  
Topcases  
Gepäckträger  
Lock it System  
Softbags  
Aluminiumkoffer  
Lederkoffer  
Schutzbügel  
Hauptständer  
Chopper-Parts  
Quad-Parts  
Accessoires



## Montage

Der Bausatz umfaßt die folgenden Teile:

Stück	Bestellnr.	Bezeichnung
1	700006881	bestehend aus:
1	799.901HB	Alu-Rack
1	799.902HB	TC-Bügel für Alu-Rack
1	799.903HB	Abdeckplatte für Rack
1	700006881	Befestigungsbrücke
4	150.810	U-Scheiben ø8,4 mm
4	150.783	Inbusschrauben M8 x 25
4	150.763	Inbusschrauben M6 x 20
4	150.885	Inbusschrauben M6 x12
4	150.799	selbstsichernde Muttern M6
4	150.809	U-Scheiben ø6,4
4	150.164	Viereck-Scheiben 20 x 20 x ø6,4
4	150.882	Aludistanzen Ø18 x Ø9 x 10mm

### HINWEIS:

Die hinteren Blinker verbleiben in Originalposition.

### Tip:

Ziehen sie alle zugänglichen Schrauben zuerst nur locker an. Nachdem alles montiert ist, werden die Schrauben dann auf das entsprechende Anzugsmoment festgezogen.

Dadurch wird sichergestellt, dass das Produkt spannungsfrei angebaut ist.

Schrauben zusätzlich mit Sicherungsmittel sichern. Anzugsmomente des Motorradherstellers beachten!



## Gepäckbrücke Alurack

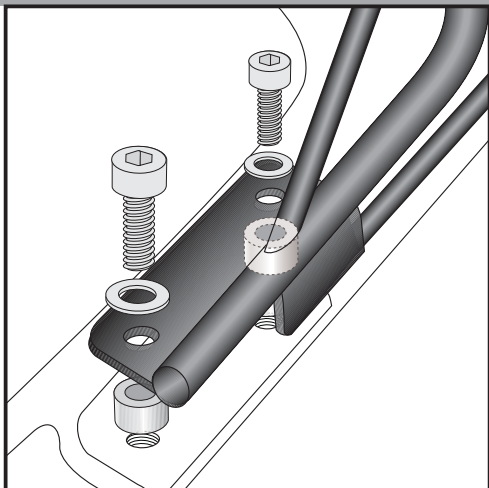
HONDA CB 1300  
ab Baujahr 2010

Art.-Nr. 650.961 0101 schwarz

Seitenkoffer  
Topcases  
Gepäckträger  
Lock it System  
Softbags  
Aluminiumkoffer  
Lederkoffer  
Schutzbügel  
Hauptständer  
Chopper-Parts  
Quad-Parts  
Accessoires



## Montage



1

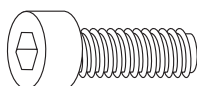
### Vorbereitung:

Die Original – Soziushaltegriffe demontieren; sie entfallen.

### Montage der Befestigungsbrücke links und rechts:

Die Befestigungsbrücke wird in den frei gewordenen Bohrungen verschraubt.

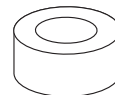
Als Abstandshalter jeweils eine Aludistanz  $\varnothing 18 \times \varnothing 9 \times 10$  mm zwischen Rahmen und Befestigungsbrücke einlegen. Darüber die Befestigungsbrücke platzieren und mit den Inbusschrauben M8 x 25 mm und U-Scheiben  $\varnothing 8,4$  mm verschrauben.



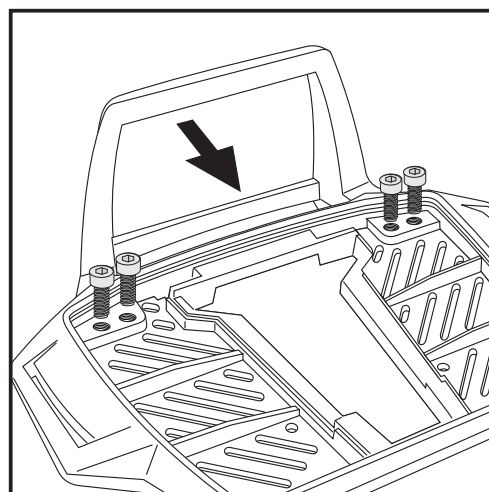
4x



4x



4x



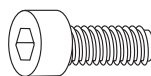
2

### Vorbereitung des Alu-Racks:

Den beiliegenden TC-Bügel mit den Inbusschrauben 6 x 12 hinten unter dem Alu-Rack verschrauben.

### HINWEIS:

Der TC-Bügel ist nur bei Anbringung eines Hepco & Becker Topcases erforderlich.



4x

Gepäckbrücke  
Alurack

HONDA CB 1300  
ab Baujahr 2010

Art.-Nr. 650.961 0101 schwarz

Seitenkoffer  
Topcases  
Gepäckträger  
Lock it System  
Softbags  
Aluminiumkoffer  
Lederkoffer  
Schutzbügel  
Hauptständer  
Chopper-Parts  
Quad-Parts  
Accessoires



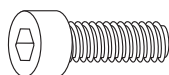
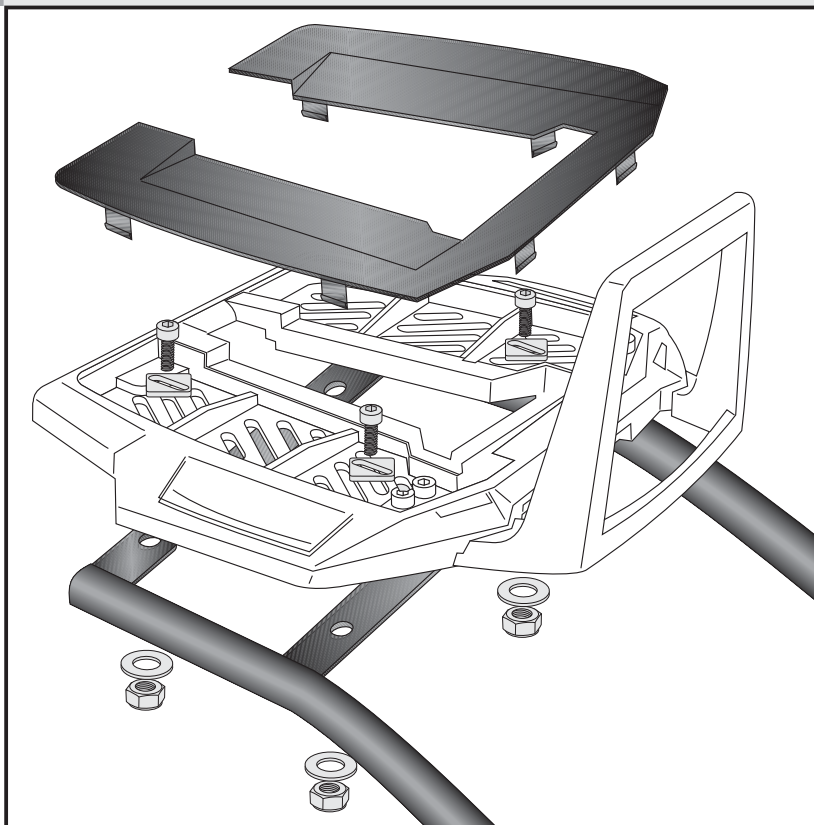
## Montage

### Montage des Alu-Rack:

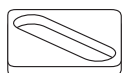
Das Alu-Rack wird mit den Inbus-schrauben M6 x 20, Viereck-Scheiben 20 x 20 x ø6,4, U-Scheiben ø6,4 mm und selbstsichernden Muttern M6 an den deckungsgleich vorhandenen Bohrungen der Befestigungsbrücke verschraubt.

Anschließend die Kunststoffabdeckung des Alu-Racks montieren.

3



je 4x



**Anzugsmomente des Motorradherstellers beachten!**  
Nach der Montage alle Verschraubungen auf festen Sitz kontrollieren!  
Bitte beachten Sie unsere beigefügten Serviceinformationen.

Als weiteres Zubehör lieferbar:

650.961 00 01 Kofferträger Lock it  
501.961 00 01 Motorschutzbügel  
630.961 C-Bow Softtaschenhalter



Hepco & Becker GmbH  
An der Steinmauer 6

D-66955 Pirmasens

Tel.: 06331 - 1453 - 100  
Fax: 06331 - 1453 - 120  
eMail: [vertrieb@hepco-becker.de](mailto:vertrieb@hepco-becker.de)  
[www.hepco-becker.de](http://www.hepco-becker.de)

## Rear carrier Aluminium rack

**HONDA CB 1300**  
from date of manufacture 2010

Item-no. 650.961 0101 black

### Assembling instructions

Side cases  
Top cases  
luggage frames  
Lock it system  
Softbags  
Aluminium luggage  
Leather luggage  
Protection bars  
Center stands  
Chopper parts  
Quad parts  
Accessories



#### The kit includes the following parts:

Quant	item no.	description	
1	700006881	contains:	
	1	799.901HB	alu-rack
	1	799.902HB	bow for Alu-rack
	1	799.903HB	plastic cover for rack
1	700007254	adapter rack	
4	150.810	washer ø8,4 mm	
4	150.783	allen screw M8 x 25	
4	150.763	allen screw M6 x 20	
4	150.885	allen screw M6 x12	
4	150.799	self-lock nut M6	
4	150.809	washer ø6,4 mm	
4	150.164	special washer 20 x 20 x ø6,4	
4	150.882	alu spacer Ø18 x Ø9 x 10mm	

The rear blinkers remain in their original position.

#### Tip:

Fit all parts and screw on not too strong.  
After mounting all parts, the screws should be tightened to the torque specified.  
This guarantees, that the kit is mounted without tension.





Rear carrier  
Aluminium rack

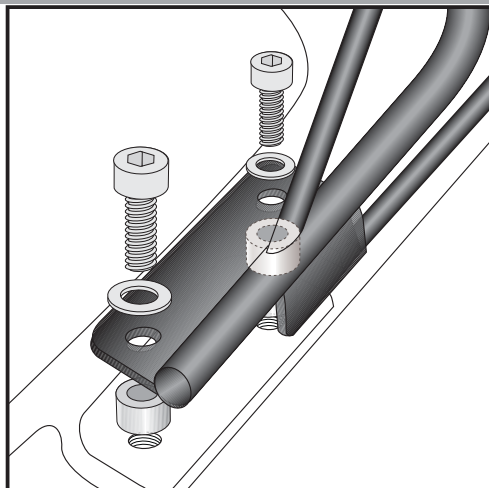
HONDA CB 1300  
from date of manufacture 2010

Item-no. 650.961 0101 black

Side cases  
Top cases  
luggage frames  
Lock it system  
Softbags  
Aluminium luggage  
Leather luggage  
Protection bars  
Center stands  
Chopper parts  
Quad parts  
Accessories

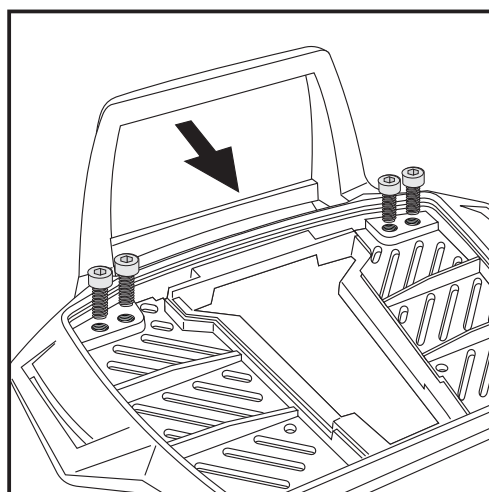


Assembling instructions



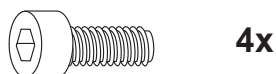
1

Preparing:  
dismantle original handle bars - they are obsolete.  
Fastening of the adapter bow left and right:  
The original fixing points of the handle bars will be used to mount the adapter bow.  
Sandwich spacer  $\varnothing 18 \times \varnothing 9 \times 10$  mm.  
Fix the adapter bow with allen screws M8 x 25 mm and washers  $\varnothing 8,4$  mm.



2

Fastening of the bow for the rack:  
Fix the bow to the rack with allen screws M6 x 12.  
**NOTICE:**  
The bow is only needed in use with a Hepco & Becker topcase.



Rear carrier  
Aluminium rack

HONDA CB 1300  
from date of manufacture 2010

Item-no. 650.961 0101 black

Side cases  
Top cases  
luggage frames  
Lock it system  
Softbags  
Aluminium luggage  
Leather luggage  
Protection bars  
Center stands  
Chopper parts  
Quad parts  
Accessories

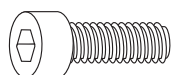
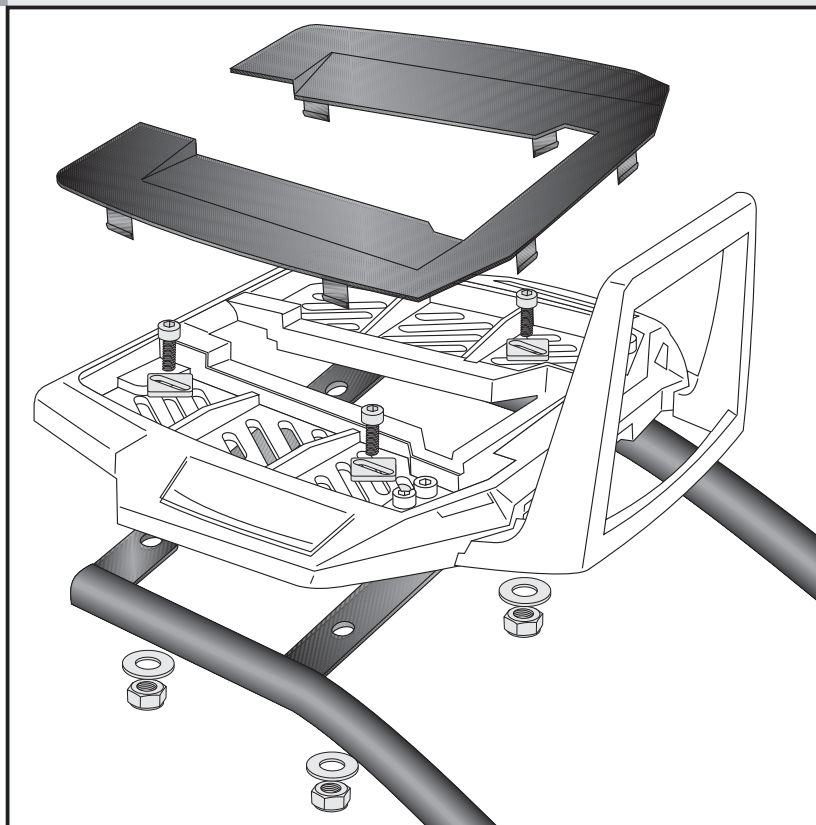


Assembling instructions

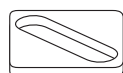
Fastening of the alu-rack:  
with allen screws M6 x 20, special washer  
20 x 20 x ø6,4, body washers ø6,4 x ø18  
mm and self-lock nuts M6.

Mount the plastic cover.

5



each  
4x



Control all screw connections after the assembling for tightness!  
Please notice our enclosed service information.

Also available:

650.961 00 01 Side carrier, (Lock it)

501.961 00 01 Engine guard

630.961 C-Bow holder for softbags



Hepco & Becker GmbH  
An der Steinmauer 6  
D-66955 Pirmasens  
Germany

Tel.: +49 6331 - 1453 - 100  
Fax: +49 6331 - 1453 - 120  
eMail: [vertrieb@hepco-becker.de](mailto:vertrieb@hepco-becker.de)  
[www.hepco-becker.de](http://www.hepco-becker.de)