

Gepäckbrücke  
Alurack

HUSQVARNA TR 650 Terra

Artikel-Nr.:  
650.7521 01 01 schwarz

Seitenkoffer  
Topcases  
Gepäckträger  
Lock it System  
Softbags  
Aluminiumkoffer  
Lederkoffer  
Schutzbügel  
Hauptständer  
Chopper-Parts  
Accessoires



## Montage

Der Bausatz umfaßt die folgenden Teile:

Stück	Bestellnr.	Bezeichnung
1	700006881	bestehend aus:
	1	799.901HB Alu-Rack
	1	799.902HB TC-Bügel für Alu-Rack
	1	799.903HB Abdeckplatte für Rack
1	700008044	Rohradapter
2	150.788	Inbusschrauben M8 x 50
2	150.786	Inbusschrauben M8 x 40
4	150.885	Inbusschrauben M6 x12
4	150.763	Inbusschrauben M6 x 20
4	150.809	U-Scheibe ø6,4
4	150.799	Selbstsichernde Mutter M6
4	150.164	Viereck-Scheiben 20 x 20 x ø6,4

### Vorbereitung:

Die Original Gepäckbrücke demontieren, diese entfällt.

### Tipp:

Schrauben sie alle Teile an und lassen sie die zugänglichen Schrauben etwas locker. Nachdem alles montiert ist, werden alle Schrauben auf das entsprechende Anzugsmoment angezogen. Dadurch wird sichergestellt, dass das Produkt spannungsfrei angebaut ist.

Damit ist eine lange Lebensdauer sichergestellt !



Gepäckbrücke  
Alurack

HUSQVARNA TR 650 Terra

Artikel-Nr.:  
650.7521 01 01 schwarz

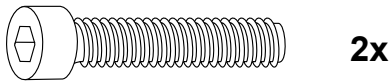
Seitenkoffer  
Topcases  
Gepäckträger  
Lock it System  
Softbags  
Aluminiumkoffer  
Lederkoffer  
Schutzbügel  
Hauptständer  
Chopper-Parts  
Accessoires



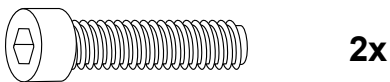
## Montage

**Montage des Rohradapters:**  
in den Montagepunkten der original  
Gepäckbrücke.

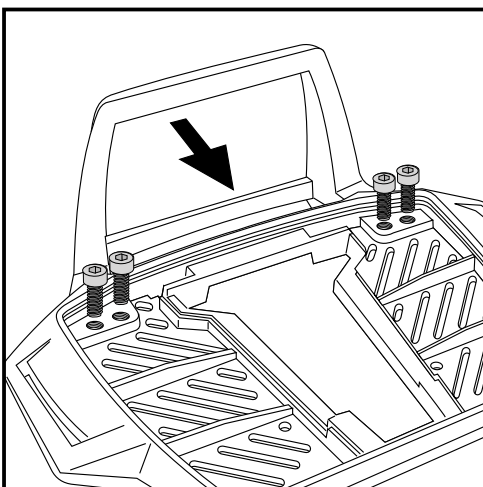
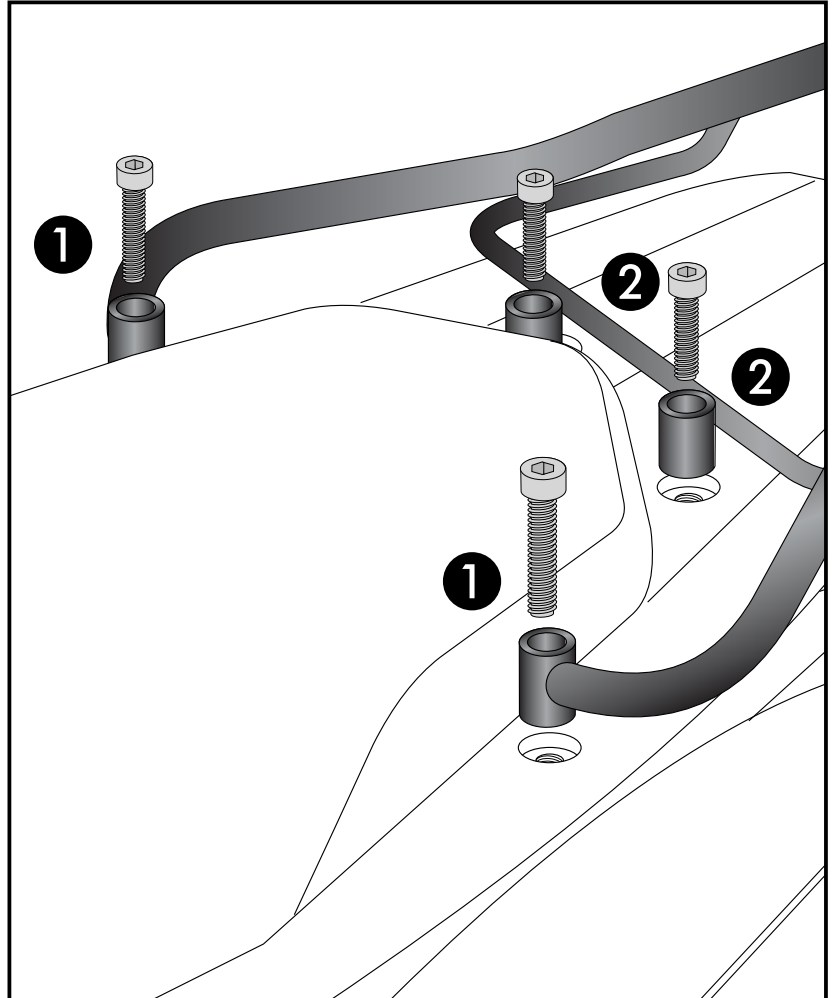
① Befestigung vorne: Mit den  
Inbusschrauben M8x50



② Befestigung hinten: Mit den  
Inbusschrauben M8x40



**1**



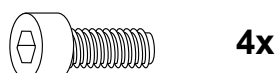
**2**

**Vorbereitung des Alu-Racks:**

Den beiliegenden TC-Bügel mit den Inbusschrauben 6 x 12  
hinten unter dem Alu-Rack verschrauben.

**HINWEIS:**

Der TC-Bügel ist nur bei Anbringung eines Hepco & Becker  
Topcases erforderlich.



Packende Ideen.

2

Gepäckbrücke  
Alurack

HUSQVARNA TR 650 Terra

Artikel-Nr.:  
650.7521 01 01 schwarz

Seitenkoffer  
Topcases  
Gepäckträger  
Lock it System  
Softbags  
Aluminiumkoffer  
Lederkoffer  
Schutzbügel  
Hauptständer  
Chopper-Parts  
Accessoires



## Montage

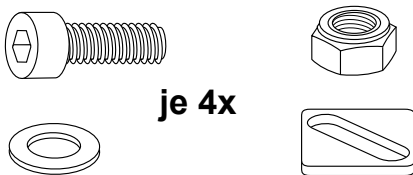
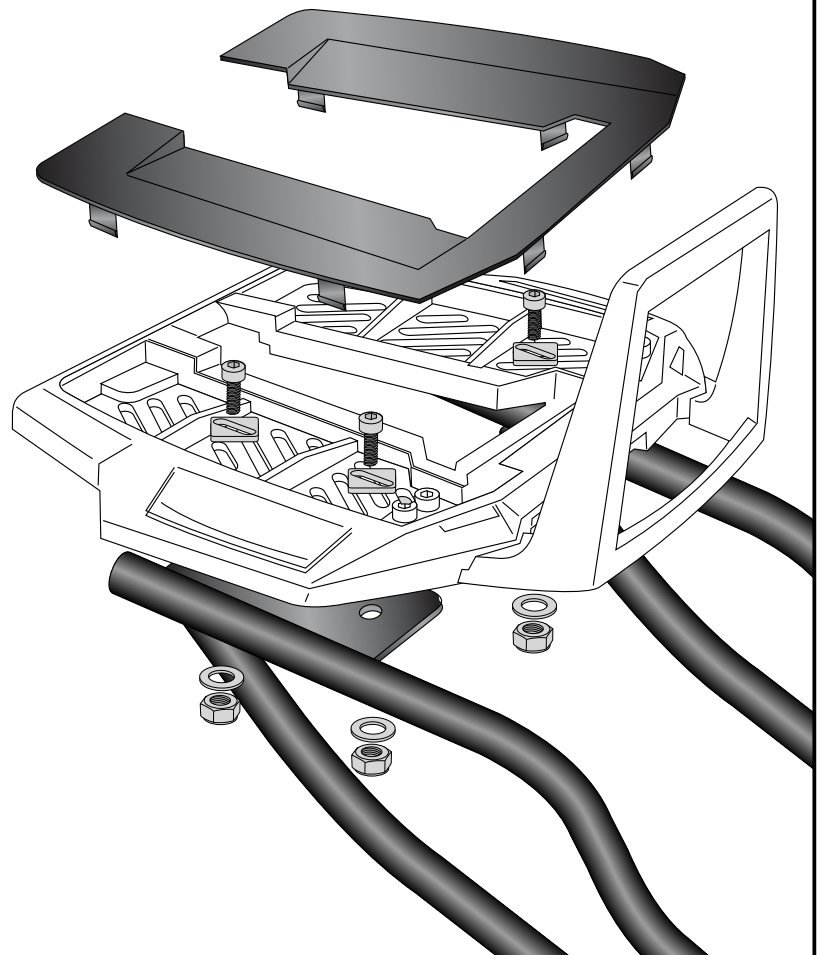
### Montage des Alu-Rack:

Das Alu-Rack wird mit den Inbus-schrauben M6 x 20, Viereck-Scheiben 20 x 20 x ø6,4, U-Scheiben ø6,4 und selbstsichernden Muttern M6 an den Gepäckbrückenhalter verschraubt.

Die Brücke so ausrichten dass die Langlöcher fluchten und sich die Sitzbank noch abnehmen lässt.

Anschließend die Kunststoffabdeckung des Alu-Racks montieren.

3



je 4x

**Anzugsmomente des Motorradherstellers beachten!**  
**Nach der Montage alle Verschraubungen auf festen Sitz kontrollieren!**  
**Bitte beachten Sie unsere beigefügten Serviceinformationen.**

Als weiteres Zubehör lieferbar:  
Kofferträger (kombinierbar)  
Motorschutzbügel  
Hauptständer

Art.-Nr.: 650.7521 00 01  
Art.-Nr.: 501.7521  
Art.-Nr.: 505.7521



**Hepco & Becker GmbH**  
**An der Steinmauer 6**

**D-66955 Pirmasens**

**Tel.: 06331 - 1453 - 100**  
**Fax: 06331 - 1453 - 120**  
**eMail: [vertrieb@hepco-becker.de](mailto:vertrieb@hepco-becker.de)**  
**[www.hepco-becker.de](http://www.hepco-becker.de)**

Rear carrier  
Aluminium rack

HUSQVARNA TR 650 Terra

item.-no.:  
650.7521 01 01 black

Side cases  
Top cases  
luggage frames  
Lock it system  
Softbags  
Aluminium luggage  
Leather luggage  
Protection bars  
Center stands  
Chopper parts  
Accessories



## Assembling instructions

The kit includes the following parts:

Quant	item no.	description
1	700006881	contains:
	1	799.901HB alu-rack
	1	799.902HB bow for Alu-rack
	1	799.903HB plastic cover for rack
1	700008044	rack adapter
2	150.788	allen screw M8 x 50
2	150.786	allen screw M8 x 40
4	150.885	allen screw M6 x12
4	150.763	allen screw M6 x 20
4	150.809	washer $\varnothing 6,4$
4	150.799	self lock nut M6
4	150.164	alu spacer 20 x 20 x $\varnothing 6,4$

### Preparing:

Dismantle original rear rack - it is obsolete.

### Tip:

Fit all parts and screw on not too strong.  
After mounting all parts, the screws should be tightened to the torque specified.  
This guarantees, that the kit is mounted without tension.



Rear carrier  
Aluminium rack

HUSQVARNA TR 650 Terra

item.-no.:  
650.7521 01 01 black

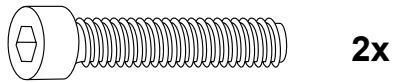
Side cases  
Top cases  
luggage frames  
Lock it system  
Softbags  
Aluminium luggage  
Leather luggage  
Protection bars  
Center stands  
Chopper parts  
Accessories



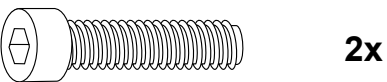
## Assembling instructions

Fastening of the tube adapter:  
at the mounting points of the original rack

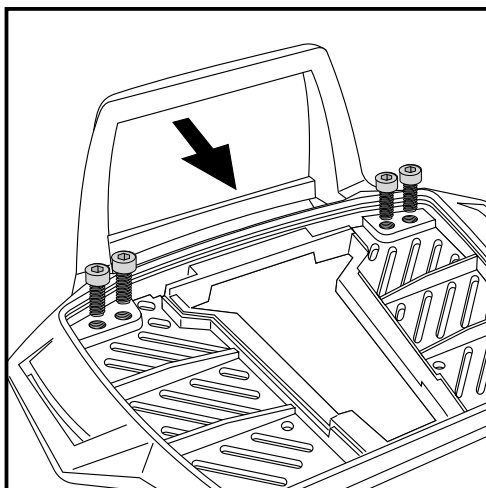
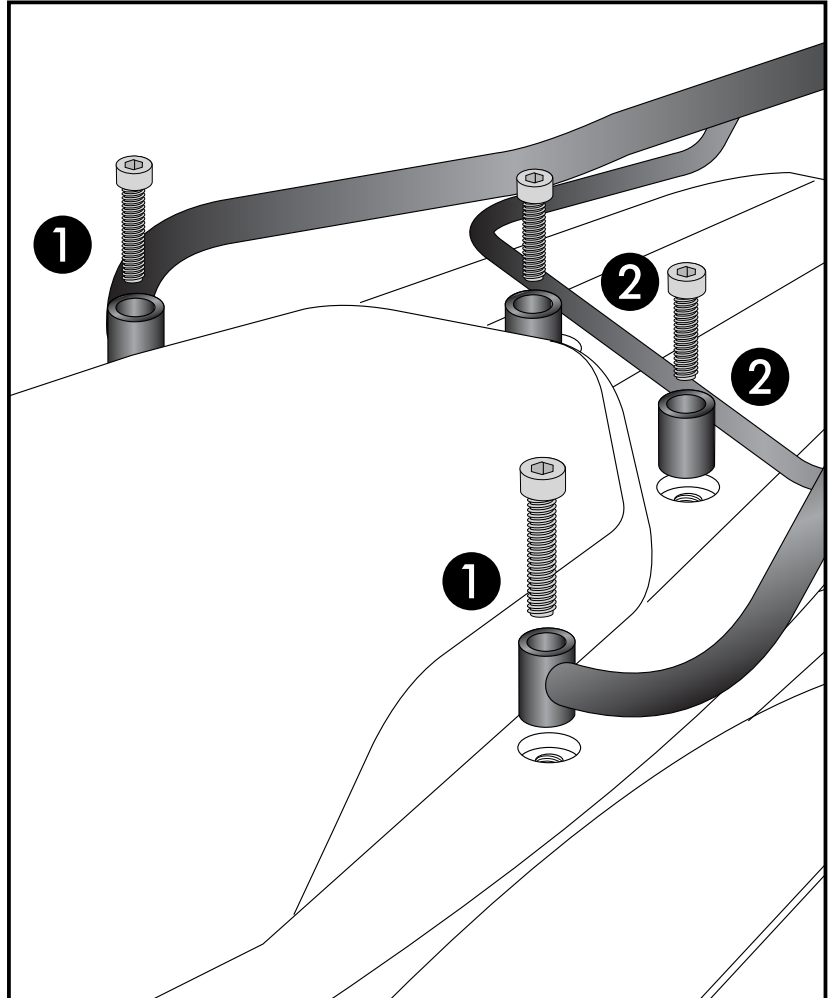
① Fastening front:  
with allen screws M8x50



② Fastening rear:  
with allen screws M8x40



1

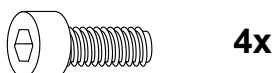


2

Fastening of the bow for the rack:

Fix the bow to the rack with allen screws M6 x 12.

**NOTICE:**  
The bow is only needed in use with a Hepco & Becker topcase.



Luggage ideas.

Rear carrier  
Aluminium rack

HUSQVARNA TR 650 Terra

item.-no.:  
650.7521 01 01 black

Side cases  
Top cases  
luggage frames  
Lock it system  
Softbags  
Aluminium luggage  
Leather luggage  
Protection bars  
Center stands  
Chopper parts  
Accessories

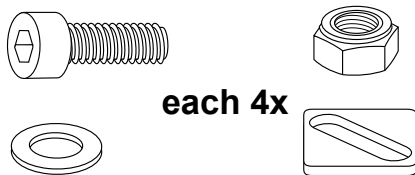
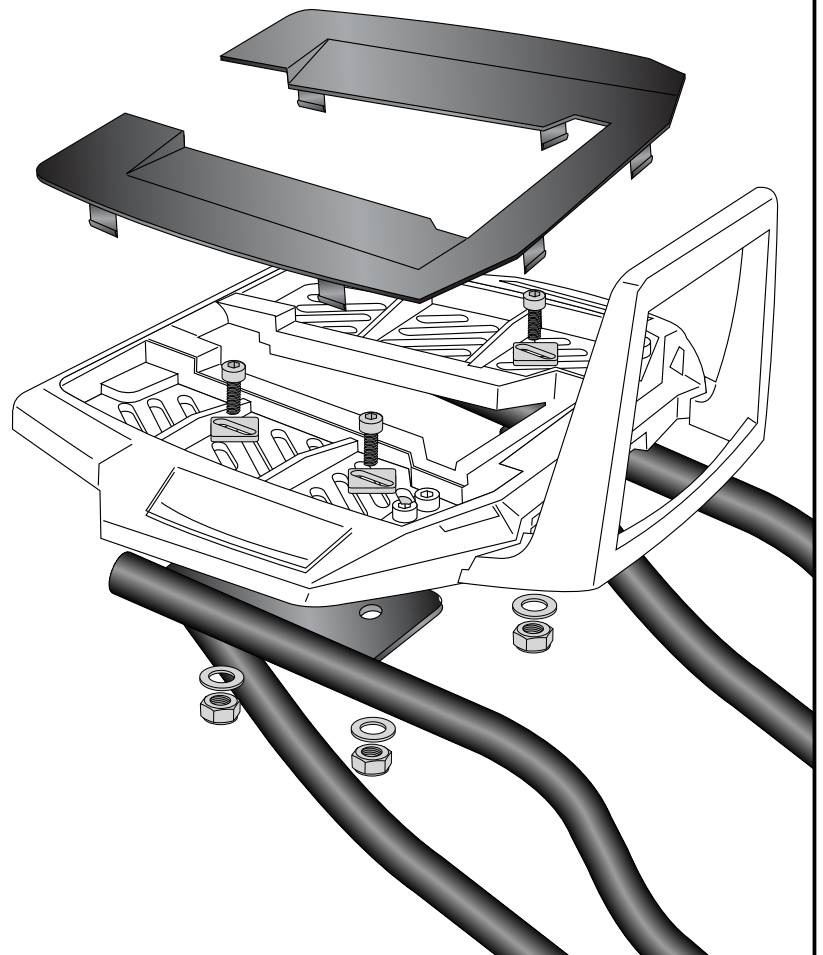


## Assembling instructions

**3** Fastening of the alu-rack:  
with allen screws M6 x 20, special washer  
20 x 20 x ø6,4, washers ø6,4 and self-  
lock nuts M6.

Choose position so, that the seat can  
still be opened.

Mount the plastic cover.



**Control all screw connections after the assembling for tightness!**  
Please notice our enclosed service information.

Also available:  
Side carrier (can be combined)  
Engine guard  
Centre stand

Item-No. 650.7521 00 01  
Item-No. 501.7521  
Item-No. 505.7521



Hepco & Becker GmbH  
An der Steinmauer 6  
D-66955 Pirmasens  
Germany

Tel.: +49 (0)6331 - 1453 - 100  
Fax: +49 (0)6331 - 1453 - 120  
eMail: [vertrieb@hepco-becker.de](mailto:vertrieb@hepco-becker.de)  
[www.hepco-becker.de](http://www.hepco-becker.de)