

Gepäckbrücke Alurack

KAWASAKI ER6-n/f
Baujahr ab 2012

Artikel-Nr.:
650.2516 01 01 schwarz

Seitenkoffer
Topcases
Gepäckträger
Lock it System
Softbags
Aluminiumkoffer
Lederkoffer
Schutzbügel
Hauptständer
Chopper-Parts
Accessoires



Montage

Der Bausatz umfaßt die folgenden Teile:

Stück	Bestellnr.	Bezeichnung	Stück	Bestellnr.	Bezeichnung
1	700006881	bestehend aus:	2	150.782	Inbusschrauben M8 x 20
1		799.901HB Alu-Rack	2	150.792	Inbusschrauben M8 x 70
1		799.902HB TC-Bügel für Alu-Rack	4	151.003	Senkschraube M8 x 20
1		799.903HB Abdeckplatte für Rack	4	150.809	U-Scheibe ø6,4
1	700007834	Halteadapter links	2	150.810	U-Scheibe ø8,4
1	700007835	Halteadapter rechts	4	150.799	Selbstsichernde Mutter M6
1	700007836	Rohradapter links	4	150.164	Viereck-Scheiben 20 x 20 x ø6,4
1	700007837	Rohradapter rechts			
4	150.885	Inbusschrauben M6 x12			
4	150.763	Inbusschrauben M6 x 20			



Gepäckbrücke
Alurack

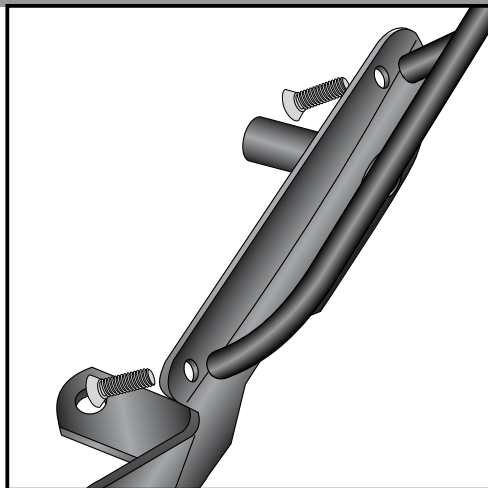
KAWASAKI ER6-n/f
Baujahr ab 2012

Artikel-Nr.:
650.2516 01 01 schwarz

Seitenkoffer
Topcases
Gepäckträger
Lock it System
Softbags
Aluminiumkoffer
Lederkoffer
Schutzbügel
Hauptständer
Chopper-Parts
Accessoires



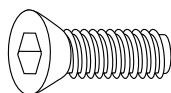
Montage



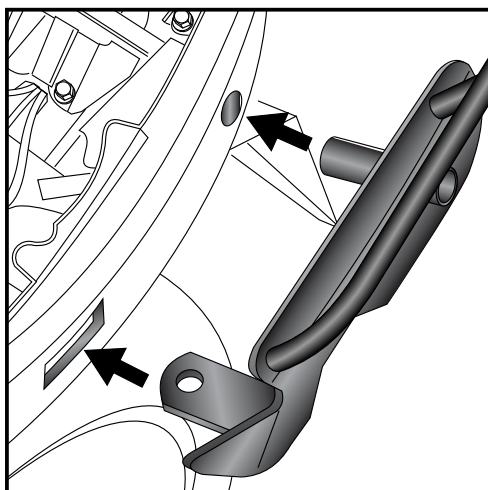
1

Montage der Rohradapter rechts und links:

Die Rohradapter werden mit den Senkschrauben M8 x 20mm an den Halteadapter verschraubt.



4x



2

Montage Halteadapter rechts und links:

Die so vorbereiteten Halteadapter werden anstelle der original Haltegriffe montiert.
Den oberen Halteadapter wie gezeigt durch die Aussparungen stecken.

Gepäckbrücke Alurack

KAWASAKI ER6-n/f
Baujahr ab 2012

Artikel-Nr.:
650.2516 01 01 schwarz

- Seitenkoffer
- Topcases
- Gepäckträger
- Lock it System
- Softbags
- Aluminiumkoffer
- Lederkoffer
- Schutzbügel
- Hauptständer
- Chopper-Parts
- Accessoires



Montage

Montage Halteadapter
rechts und links:

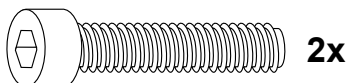
①

An der vorderen Verschraubung werden Inbusschrauben M8 x 20mm und U-Scheiben Ø8,4 verwendet.

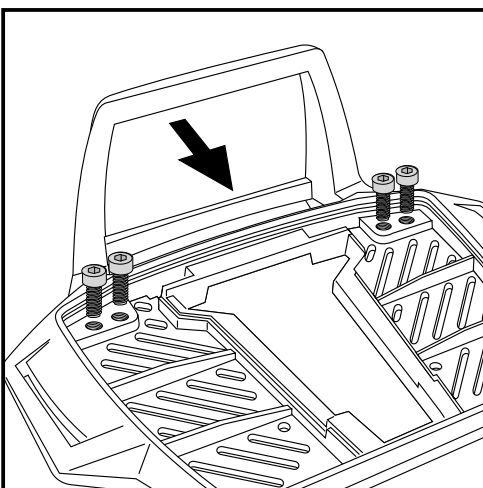
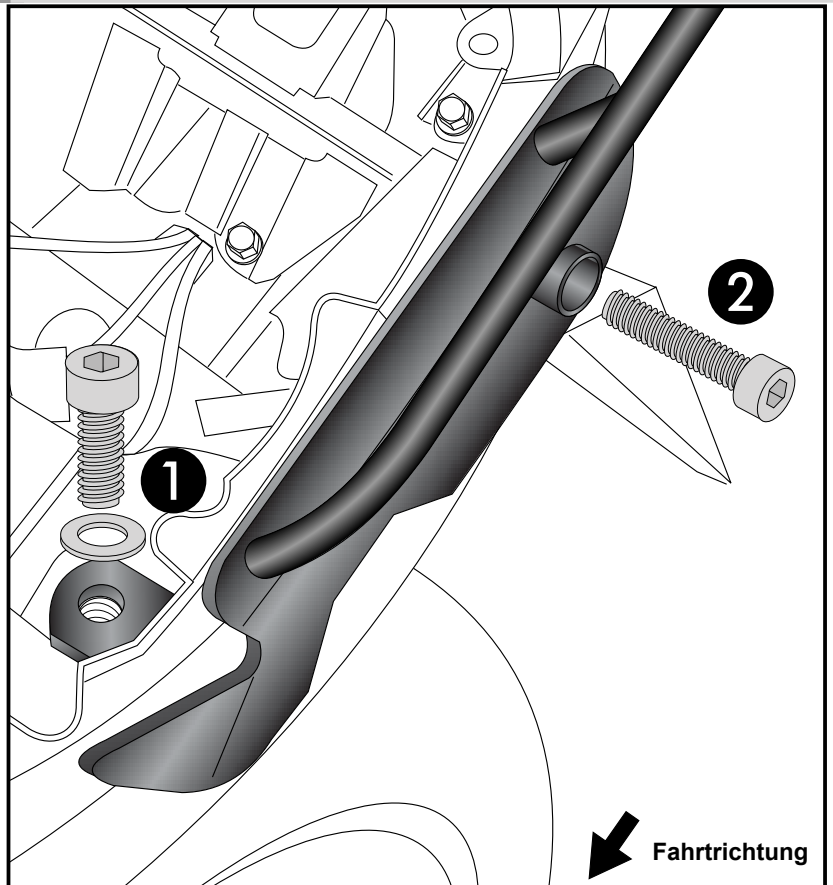


②

Die hintere Verschraubung erfolgt mit den Inbusschrauben M8 x 70mm.



3



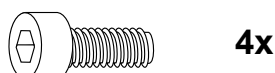
4

Vorbereitung des Alu-Racks:

Den beiliegenden TC-Bügel mit den Inbusschrauben 6 x 12 hinten unter dem Alu-Rack verschrauben.

HINWEIS:

Der TC-Bügel ist nur bei Anbringung eines Hepco & Becker Topcases erforderlich.



Gepäckbrücke
Alurack

KAWASAKI ER6-n/f
Baujahr ab 2012

Artikel-Nr.:
650.2516 01 01 schwarz

Seitenkoffer
Topcases
Gepäckträger
Lock it System
Softbags
Aluminiumkoffer
Lederkoffer
Schutzbügel
Hauptständer
Chopper-Parts
Accessoires



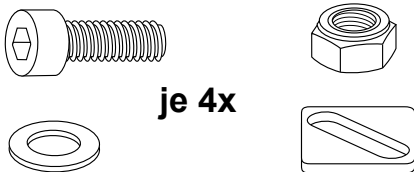
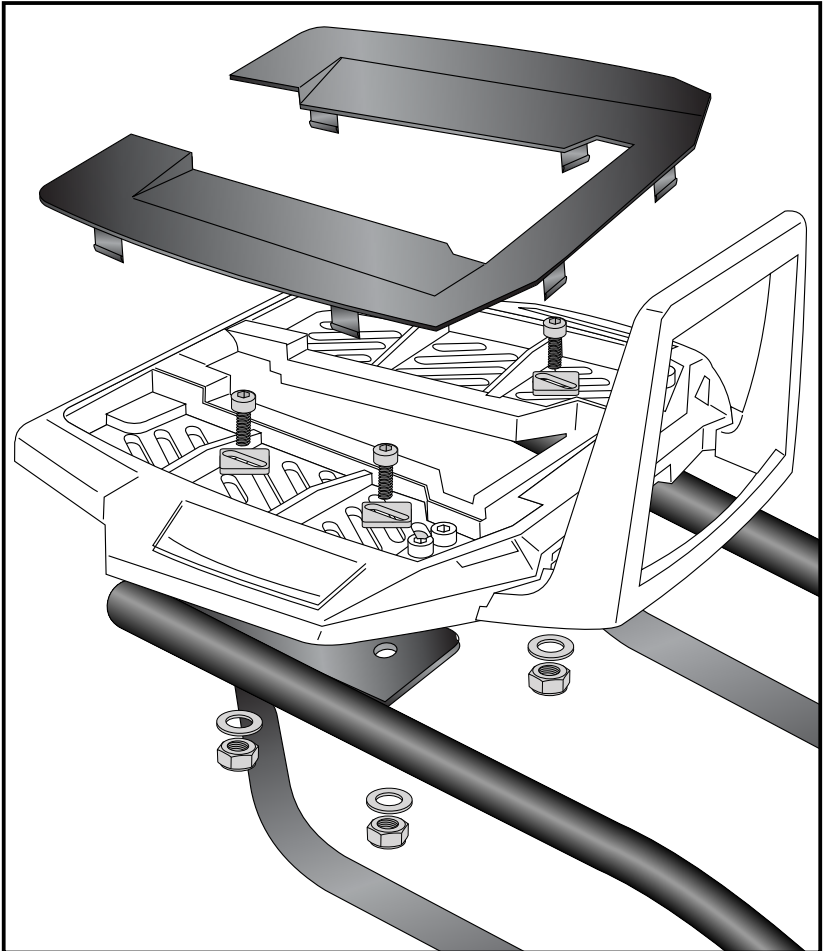
Montage

Montage des Alu-Rack:

Das Alu-Rack wird mit den Inbusschrauben M6 x 20, Viereck-Scheiben 20 x 20 x ø6,4, U-Scheiben ø6,4 und selbstsichernden Muttern M6 an den Gepäckbrückenhalter verschraubt.

Anschließend die Kunststoffabdeckung des Alu-Racks montieren.

5



je 4x

Anzugsmomente des Motorradherstellers beachten!
Nach der Montage alle Verschraubungen auf festen Sitz kontrollieren!
Bitte beachten Sie unsere beigefügten Serviceinformationen.

Als weiteres Zubehör lieferbar:
Kofferträger Lock it (kombinierbar)
Motorschutzbügel
C-Bow Halter für Softtaschen

Art.-Nr.: 650.2516 00 01

Art.-Nr.: 501.2516

Art.-Nr.: 630.2516



Hepco & Becker GmbH
An der Steinmauer 6

D-66955 Pirmasens

Tel.: 06331 - 1453 - 100

Fax: 06331 - 1453 - 120

eMail: vertrieb@hepco-becker.de

www.hepco-becker.de

Rear carrier
Aluminium rack

KAWASAKI ER6-n/f
from date of manufacture 2012

item.-no.: 650.2516 01 01 black

Side cases
Top cases
luggage frames
Lock it system
Softbags
Aluminium luggage
Leather luggage
Protection bars
Center stands
Chopper parts
Accessories



Assembling instructions

The kit includes the following parts:

Quant	item no.	description	Quant	item no.	description
1	700006881	contains:	2	150.782	allen screw M8 x 20
1	799.901HB	alu-rack	2	150.792	allen screw M8 x 70
1	799.902HB	bow for Alu-rack	4	151.003	countersunk screw M8 x 20
1	799.903HB	plastic cover for rack	4	150.809	washer ø6,4
1	700007834	rack adapter left	2	150.810	washer ø8,4
1	700007835	rack adapter right	4	150.799	self lock nut M6
1	700007836	tube adapter left	4	150.164	special washer 20 x 20 x ø6,4
1	700007837	tube adapter right			
4	150.885	allen screw M6 x12			
4	150.763	allen screw M6 x 20			



Rear carrier
Aluminium rack

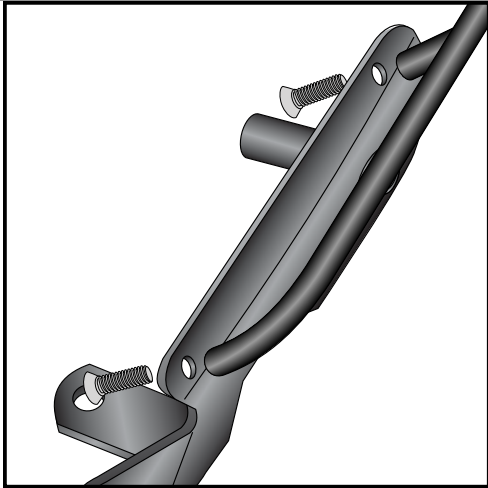
KAWASAKI ER6-n/f
from date of manufacture 2012

item.-no.: 650.2516 01 01 black

Side cases
Top cases
luggage frames
Lock it system
Softbags
Aluminium luggage
Leather luggage
Protection bars
Center stands
Chopper parts
Accessories



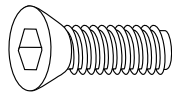
Assembling instructions



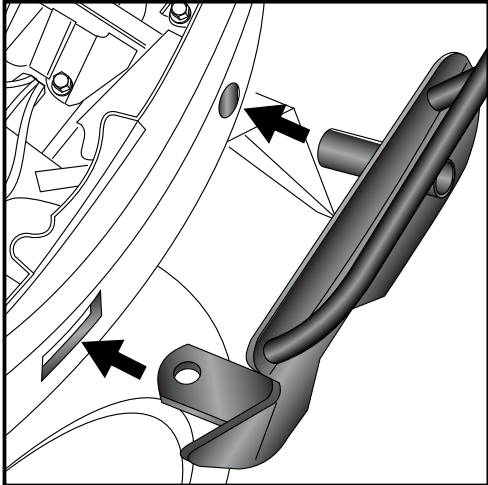
1

Fastening of the tube adapter to the adapter left and right:

Mount the tube adapter to the adapters with countersunk head screws M8 x 20mm.



4x



2

Fastening of the adapters top left + right:

instead the original handle bars.
Stick the adapter through the cutouts as shown.

Rear carrier
Aluminium rack

KAWASAKI ER6-n/f
from date of manufacture 2012

item.-no.: 650.2516 01 01 black

Side cases
Top cases
luggage frames
Lock it system
Softbags
Aluminium luggage
Leather luggage
Protection bars
Center stands
Chopper parts
Accessories



Assembling instructions

Fastening of the adapters top
left + right:

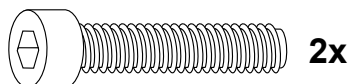
①

Use allen screws M8 x 20mm with
washers Ø8,4 at the front bolting.

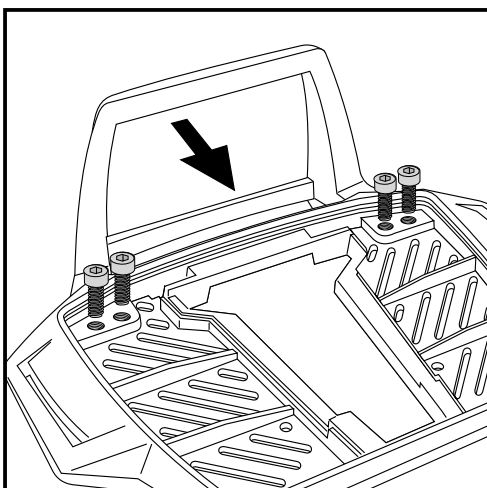
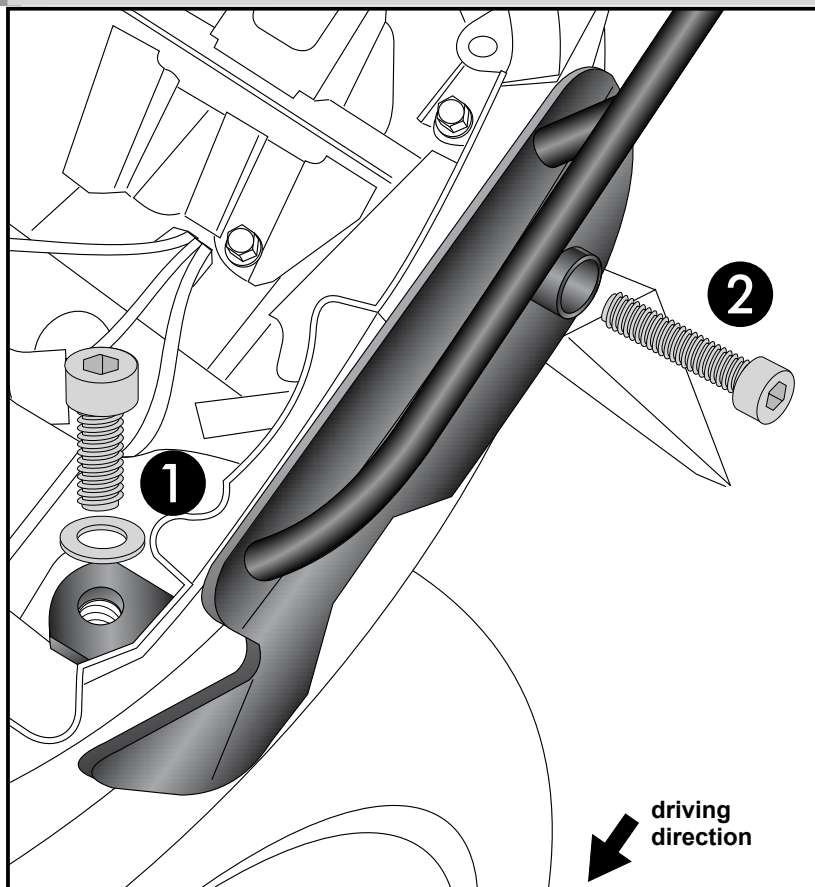


②

Rear bolting:
use allen screws M8 x 70mm.



4

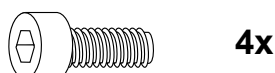


4

Fastening of the bow for the rack:

Fix the bow to the rack with allen screws M6 x 12.

NOTICE:
The bow is only needed in use with a Hepco & Becker topcase.



Luggage ideas.

3

Rear carrier
Aluminium rack

KAWASAKI ER6-n/f
from date of manufacture 2012

item.-no.: 650.2516 01 01 black

Side cases
Top cases
luggage frames
Lock it system
Softbags
Aluminium luggage
Leather luggage
Protection bars
Center stands
Chopper parts
Accessories



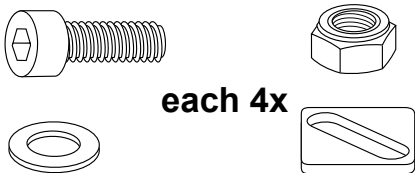
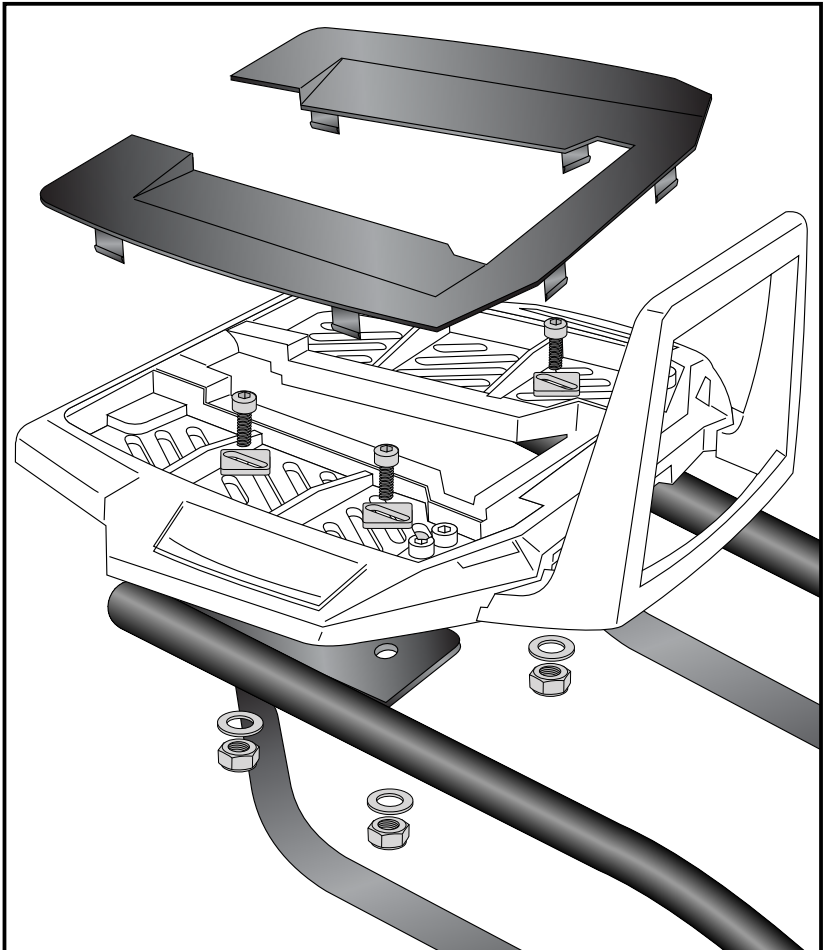
Assembling instructions

Fastening of the alu-rack:
with allen screws M6 x 20, special washer
20 x 20 x ø6,4, washers ø6,4 and self-
lock nuts M6.

Choose position so, that the seat can
still be opened.

Mount the plastic cover.

5



each 4x

**Control all screw connections after the assembling for tightness!
Please notice our enclosed service information.**

Also available:

Lock it side carrier (can be combined)

Engine guard

C-Bow Holder for softbags

Item-No. 650.2516 00 01

Item-No. 501.2516

Item-No. 630.2516



Hepco & Becker GmbH
An der Steinmauer 6
D-66955 Pirmasens
Germany

Tel.: +49 6331 - 1453 - 100

Fax: +49 6331 - 1453 - 120

eMail: vertrieb@hepco-becker.de

www.hepco-becker.de