

KAWASAKI Versys 1000
ab Baujahr 2015

Alurack

Artikel-Nr.: 6502523 01 01 schwarz

Easyrack

Artikel-Nr.: 6612523 01 01 schwarz

Seitenkoffer
Topcases
Gepäckträger
Lock it System
Softbags
Aluminiumkoffer
Lederkoffer
Schutzbügel
Hauptständer
Chopper-Parts
Accessoires



Montage

Alurack:



Easyrack:



KAWASAKI Versys 1000
ab Baujahr 2015

Alurack

Artikel-Nr.: 6502523 01 01 schwarz

Easyrack

Artikel-Nr.: 6612523 01 01 schwarz

Seitenkoffer
Topcases
Gepäckträger
Lock it System
Softbags
Aluminiumkoffer
Lederkoffer
Schutzbügel
Hauptständer
Chopper-Parts
Accessoires



Montage

Bausatz

1x	700008898	Halteadapter links
1x	700008899	Halteadapter rechts

Bei Bestellung eines Aluracks zusätzlich:

1	700006881	bestehend aus:
1	799.901HB	Alu-Rack
1	799.902HB	TC-Bügel für Alu-Rack
1	799.903HB	Abdeckplatte für Rack

Bei Bestellung eines Easyracks zusätzlich:

1	700008650	Easyrack
1	700008647	Abdeckblende links
1	700008648	Abdeckblende rechts

1x 700008900 Schraubensatz:

4x	Senkkopfschraube M6 x 20
4x	Inbusschrauben M6 x 20
4x	Inbusschrauben M6 x 12
4x	Viereck-Scheiben 20 x 20 x ø6,4
4x	U-Scheiben ø6,4
4x	U-Scheiben ø8,4
4x	selbstsichernde Muttern M6



Kombinierbar mit Lock it Kofferträger 6502523.0001

Werkzeuge

Werkzeug für die Montage der Schrauben:

Inbusschlüssel 4
Inbusschlüssel 5
Gabelringschlüssel 10

Hinweise

Montagehinweis:

Die Voraussetzung für die Montage ist natürlich eine gewisse technische Erfahrung. Wenn Sie sich nicht sicher sind, wie man eine bestimmte Arbeit ausführt, sollten Sie diese Ihrer Fachwerkstatt überlassen.

Ziehen sie alle zugänglichen Schrauben zuerst nur locker an. Nachdem alles montiert ist, werden die Schrauben dann auf das entsprechende Anzugsmoment festgezogen. Dadurch wird sichergestellt, dass das Produkt spannungsfrei angebaut ist.

Anzugsmomente des Motorradherstellers beachten!

Nach der Montage alle Verschraubungen auf festen Sitz kontrollieren!

Bitte beachten Sie unsere beigefügten Serviceinformationen.

KAWASAKI Versys 1000
ab Baujahr 2015

Alurack

Artikel-Nr.: 6502523 01 01 schwarz

Easyrack

Artikel-Nr.: 6612523 01 01 schwarz

Seitenkoffer
Topcases
Gepäckträger
Lock it System
Softbags
Aluminiumkoffer
Lederkoffer
Schutzbügel
Hauptständer
Chopper-Parts
Accessoires



Montage

Vorbereitung:

Die Original Gepäckplatte demontieren,
diese entfällt.

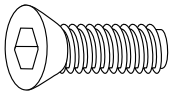
Montage der Halteadapter

links und rechts:

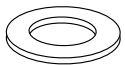
an den nun freien Bohrungen in den
Haltegriffen mit den Senkschrauben
M6x20 .

Unter die Adapter die U-Scheiben 8,4
fügen.

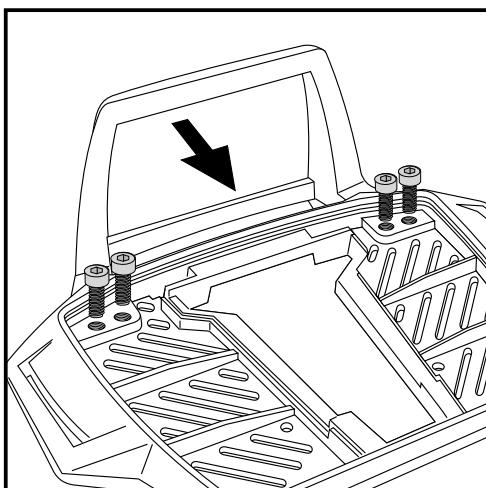
1



4x



4x



2

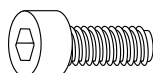
**Nur beim Alurack notwendig !
Easyrack weiter mit Schritt 4:**

Vorbereitung des Alu-Racks:

Den beiliegenden TC-Bügel mit den Inbusschrauben 6 x 12
hinten unter dem Alu-Rack verschrauben.

HINWEIS:

**Der TC-Bügel ist nur bei Anbringung eines Hepco & Becker
Topcases erforderlich.**



4x

KAWASAKI Versys 1000
ab Baujahr 2015

Alurack

Artikel-Nr.: 6502523 01 01 schwarz

Easyrack

Artikel-Nr.: 6612523 01 01 schwarz

Seitenkoffer
Topcases
Gepäckträger
Lock it System
Soffbags
Aluminiumkoffer
Lederkoffer
Schutzbügel
Hauptständer
Chopper-Parts
Accessoires



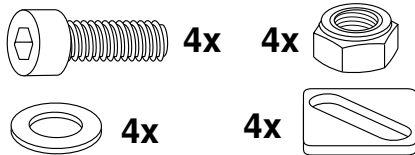
Montage

Montage des Aluracks:

Das Alurack wird mit den Inbusschrauben M6x20, den Viereck-Scheiben 20x20x6,4, den U-Scheiben $\varnothing 6,4$ und den selbstsichernden Muttern M6 verschraubt.

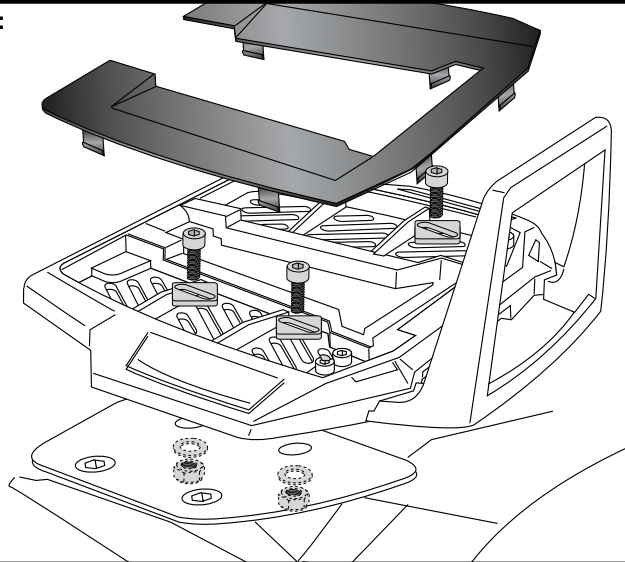
Das Alurack so ausrichten, das sich die Sitzbank noch abnehmen läßt.

Anschließend die Kunststoffabdeckung des Aluracks montieren.



3

Alurack:

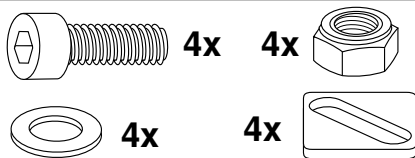


Montage des Easyracks:

Das Easyrack mit den Inbusschrauben M6x20, den Viereck-Scheiben 20x20x6,4, den U-Scheiben $\varnothing 6,4$ und den selbstsichernden Muttern M6 verschraubt.

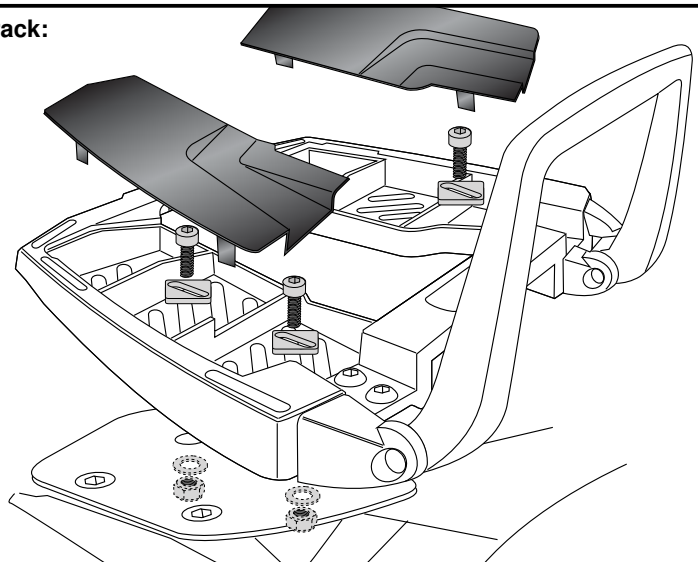
Das Easyrack so ausrichten, das sich die Sitzbank noch abnehmen läßt.

Anschließend die Kunststoffabdeckung des Easyracks montieren.



4

Easyrack:



Als weiteres Zubehör lieferbar:

Kofferträger
Motorschutzbügel
Tankring

Art.-Nr.: 6502523 00 01
Art.-Nr.: 5012523 00 01
Art.-Nr.: 506002-5

Mehr Zubehör auf unsere Homepage.



Hepco & Becker GmbH
An der Steinmauer 6

D-66955 Pirmasens

Tel.: 06331 - 1453 - 100
Fax: 06331 - 1453 - 120

eMail: vertrieb@hepco-becker.de
www.hepco-becker.de

KAWASAKI Versys 1000
from date of manufacture 2015

Alurack

Item.-no.: 6502523 01 01 black

Easyrack

Item.-no.: 6612523 01 01 black

Assembling instructions

Side cases

Top cases

luggage frames

Lock it system

Softbags

Aluminium luggage

Leather luggage

Protection bars

Center stands

Chopper parts

Accessories



Alurack:



Easyrack:



KAWASAKI Versys 1000
from date of manufacture 2015

Alurack

Item.-no.: 6502523 01 01 black

Easyrack

Item.-no.: 6612523 01 01 black

Side cases

Top cases

luggage frames

Lock it system

Softbags

Aluminium luggage

Leather luggage

Protection bars

Center stands

Chopper parts

Accessories



Assembling instructions

Kit

1x	700008898	adapter left
1x	700008899	adapter right

When ordering a Alurack:

1	700006881	contains:
1	799.901HB	alu-rack
1	799.902HB	bow for Alu-rack
1	799.903HB	plastic cover for rack

When ordering a Easyrack:

1	700008650	Easyrack
1	700008647	plastic cover left
1	700008648	plastic cover right

1x 700008900 Screw kit:

4x	countersunk screw M6 x 20
4x	allen screw M6 x 20
4x	allen screw M6 x 12
4x	special washer 20 x 20 x ø6,4
4x	washer ø6,4
4x	washer ø8,4
4x	self lock nut M6



combinable with Lock it side carrier 6502523.0001

Tools required

Allen key 4
Allen key 5
Wrench 10

Note

Installation note:

Of course, the assembly requires a certain technical experience. If you are not sure how to execute a determined action, you should ask your local distributor to do it.

First, tighten all screws only loosely. After mounting all parts, the screws should be tightened to the torque specified. This guarantees, that the product is mounted without tension.

Observe the tightening torques of the motorcycle manufacturer!
Control all screw connections after the assembling for tightness!
Please notice our enclosed service information.

KAWASAKI Versys 1000
from date of manufacture 2015

Alurack

Item.-no.: 6502523 01 01 black

Easyrack

Item.-no.: 6612523 01 01 black



Side cases

Top cases

luggage frames

Lock it system

Softbags

Aluminium luggage

Leather luggage

Protection bars

Center stands

Chopper parts

Accessories

Assembling instructions

Preparing:

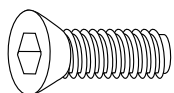
Dismantle original palette of the original rear rack - palette is obsolete.

Fastening of the adapters left+right:

at the free borings of the original handle bar with countersunk screws M6x20.

Add washers $\varnothing 8,4$ under the adapters.

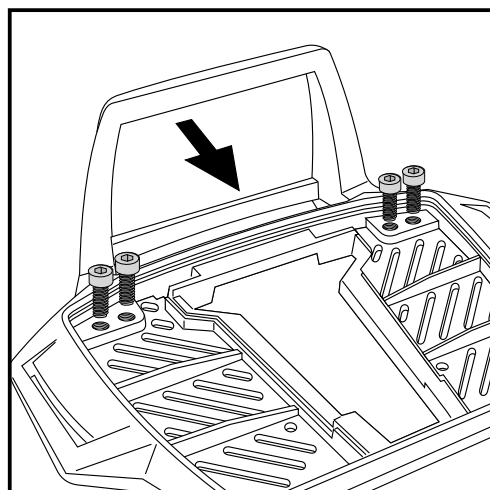
1



4x



4x



2

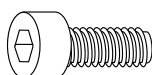
for Alurack mounting only !
Easyrack go to step 4:

Fastening of the bow for the rack:

Fix the bow to the rack with allen screws M6 x 12.

NOTICE:

The bow is only needed in use with a Hepco & Becker topcase.



4x

3

KAWASAKI Versys 1000
from date of manufacture 2015

Alurack

Item.-no.: 6502523 01 01 black

Easyrack

Item.-no.: 6612523 01 01 black



Side cases

Top cases

luggage frames

Lock it system

Softbags

Aluminium luggage

Leather luggage

Protection bars

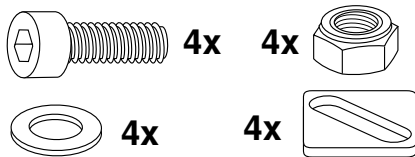
Center stands

Chopper parts

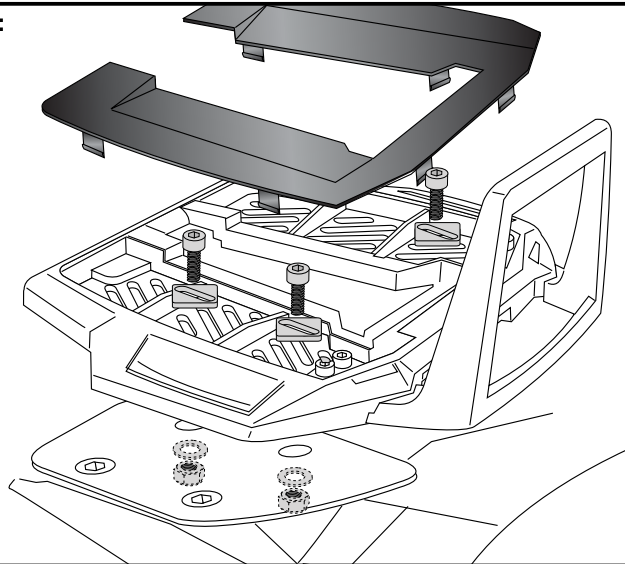
Accessories

Assembling instructions

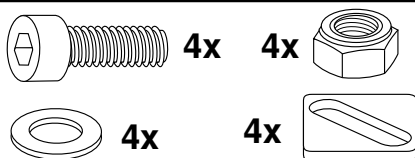
3 Fastening of the Alurack:
with allen screws M6 x 20 and special
washer 20 x 20 x ø6,4.
Secure with washers ø6,4 and self-lock
nuts M6.
Align the Alurack so that the seat can
still be opened.
Mount the plastic cover.



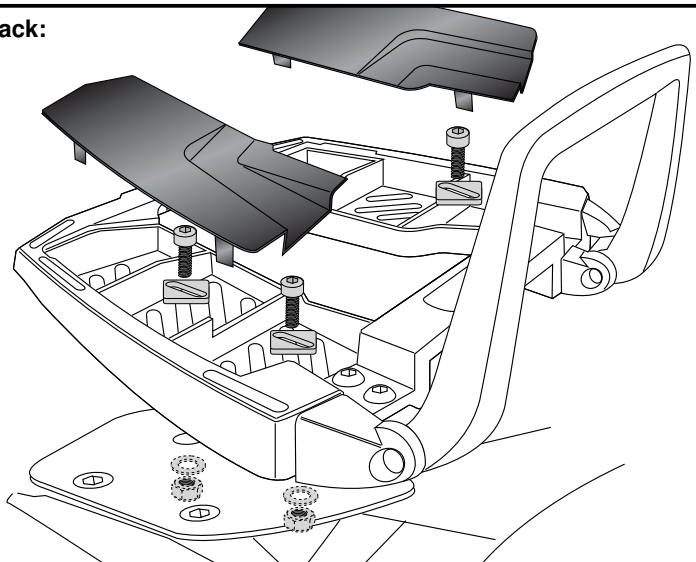
Alurack:



4 Fastening of the Easyrack:
with allen screws M6 x 20 and special
washer 20 x 20 x ø6,4.
Secure with washers ø6,4 and self-lock
nuts M6.
Align the Easyrack so that the seat can
still be opened.
Mount the plastic covers.



Easyrack:



Also available:

Lock it side carrier
Engine guard
Tankring

6502523 00 01
5012523 00 01
506002-5

More accessories: see our homepage.



Hepco & Becker GmbH
An der Steinmauer 6
D-66955 Pirmasens
Germany

Tel.: +49 6331 - 1453 - 100
Fax: +49 6331 - 1453 - 120
eMail: vertrieb@hepco-becker.de
www.hepco-becker.de