

**Gepäckbrücke  
Alurack**

**KTM 125/200 Duke**

Artikel-Nr.: 650.7504 01 01 schwarz

**KTM 390 Duke**

Artikel-Nr.: 650.7518 01 01 schwarz

Seitenkoffer

Topcases

Gepäckträger

Lock it System

Softbags

Aluminiumkoffer

Lederkoffer

Schutzbügel

Hauptständer

Chopper-Parts

Accessoires



**Montage**

Der Bausatz umfaßt die folgenden Teile:

Stück	Bestellnr.	Bezeichnung
1	700006881	bestehend aus:
1	799.901HB	Alu-Rack
1	799.902HB	TC-Bügel für Alu-Rack
1	799.903HB	Abdeckplatte für Rack
1	700007819	Rohradapter links
1	700007820	Rohradapter rechts
1	700007791	Halteflasche
4	150.885	Inbusschraube M6 x12
2	150.783	Inbusschraube M8 x 25
4	150.892	Linienkopfschraube M8 x 30
4	150.762	Inbusschraube M6 x 18
2	150.768	Inbusschraube M6 x 45

Stück	Bestellnr.	Bezeichnung
6	150.809	U-Scheibe ø6,4
6	150.810	U-Scheibe ø8,4
4	150.799	Selbstsichernde Mutter M6
4	151.150	Aludistanz ø20 x ø9 x 12mm
2	150.826	Aludistanz ø18 x ø7 x 20mm
2	151.172	Stahldistanz ø10 x ø7 x 7mm
4	150.164	Viereck-Scheiben 20 x 20 x ø6,4

**Tipp:**

Schrauben sie alle Teile an und lassen sie die zugänglichen Schrauben etwas locker. Nachdem alles montiert ist, werden alle Schrauben auf das entsprechende Anzugsmoment angezogen. Dadurch wird sicher-gestellt, dass das Produkt spannungsfrei angebaut ist. Damit ist eine lange Lebensdauer sichergestellt !



050412/250413/191113

## Gepäckbrücke Alurack

KTM 125/200 Duke  
Artikel-Nr.: 650.7504 01 01 schwarz

KTM 390 Duke  
Artikel-Nr.: 650.7518 01 01 schwarz

Seitenkoffer  
Topcases  
Gepäckträger  
Lock it System  
Softbags  
Aluminiumkoffer  
Lederkoffer  
Schutzbügel  
Hauptständer  
Chopper-Parts  
Accessoires



## Montage

### Montage der Haltelasche hinten unten:

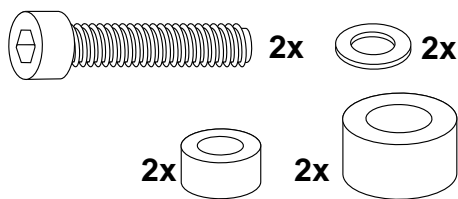
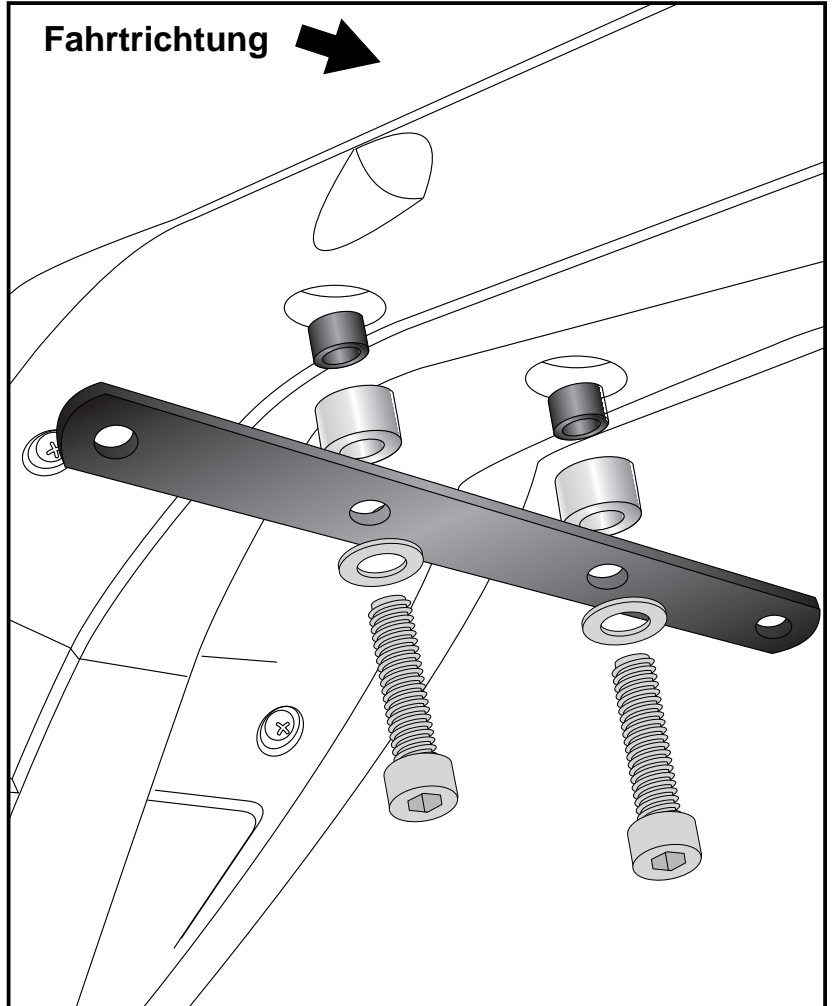
Die beiden Schrauben unter dem Kotflügel in Höhe der Blinker ausdrehen.  
Die Haltelasche an den nun freien Bohrungen mit den Inbusschrauben M6x45 sowie U-Scheiben Ø6,4 befestigen.

Zwischen Lasche und Rahmen zuerst die Stahldistanz Ø10xØ7x7mm und dann die Aludistanz Ø18xØ7x20mm fügen.

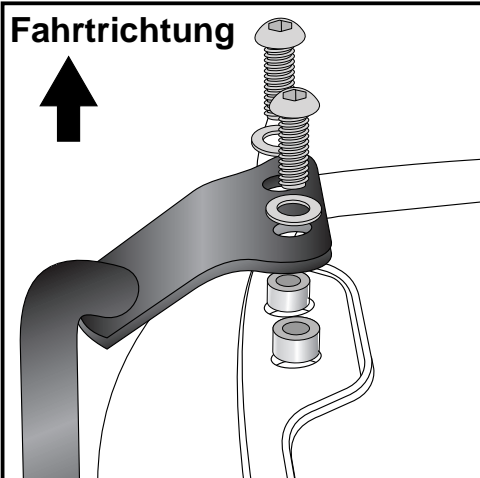
Schrauben noch nicht ganz festziehen.

1

Fahrtrichtung



Fahrtrichtung



2

### Montage der Rohradapter vorne links und rechts:

Die Original Haltegriffe demontieren (entfallen)  
In die nun freien Bohrungen die Aludistanzen Ø20xØ9x12mm einsetzen.  
Die Adapter über den Distanzen mit den Linsenkopfschrauben M8x30 sowie U-Scheiben Ø8,4 verschrauben.  
Schrauben noch nicht ganz festziehen.



## Gepäckbrücke Alurack

KTM 125/200 Duke

Artikel-Nr.: 650.7504 01 01 schwarz

KTM 390 Duke

Artikel-Nr.: 650.7518 01 01 schwarz

Seitenkoffer

Topcases

Gepäckträger

Lock it System

Softbags

Aluminiumkoffer

Lederkoffer

Schutzbügel

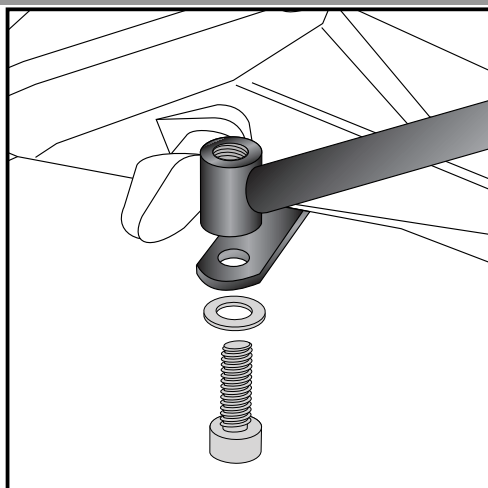
Hauptständer

Chopper-Parts

Accessoires

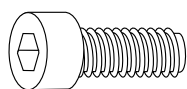


## Montage



3

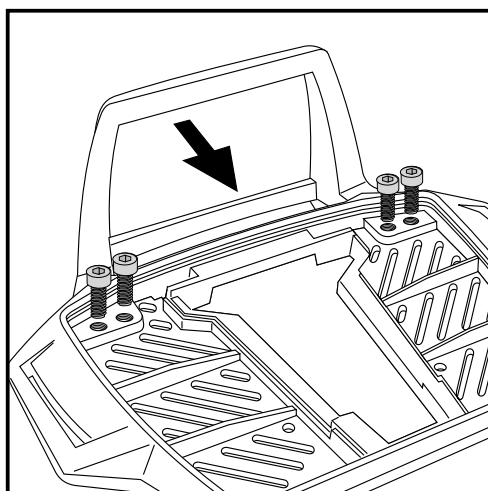
Befestigung der Rohradapter hinten links und rechts:  
An der zuvor montierten Haltetasche von unten mit der Inbusschraube M8x25 sowie U-Scheibe Ø8,4.



2x



2x



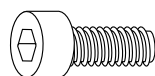
4

Vorbereitung des Alu-Racks:

Den beiliegenden TC-Bügel mit den Inbusschrauben 6 x 12 hinten unter dem Alu-Rack verschrauben.

**HINWEIS:**

Der TC-Bügel ist nur bei Anbringung eines Hepco & Becker Topcases erforderlich.



4x

## Gepäckbrücke Alurack

KTM 125/200 Duke  
Artikel-Nr.: 650.7504 01 01 schwarz

KTM 390 Duke  
Artikel-Nr.: 650.7518 01 01 schwarz

Seitenkoffer  
Topcases  
Gepäckträger  
Lock it System  
Softbags  
Aluminiumkoffer  
Lederkoffer  
Schutzbügel  
Hauptständer  
Chopper-Parts  
Accessoires



## Montage

### Montage des Alu-Rack:

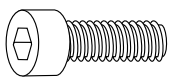
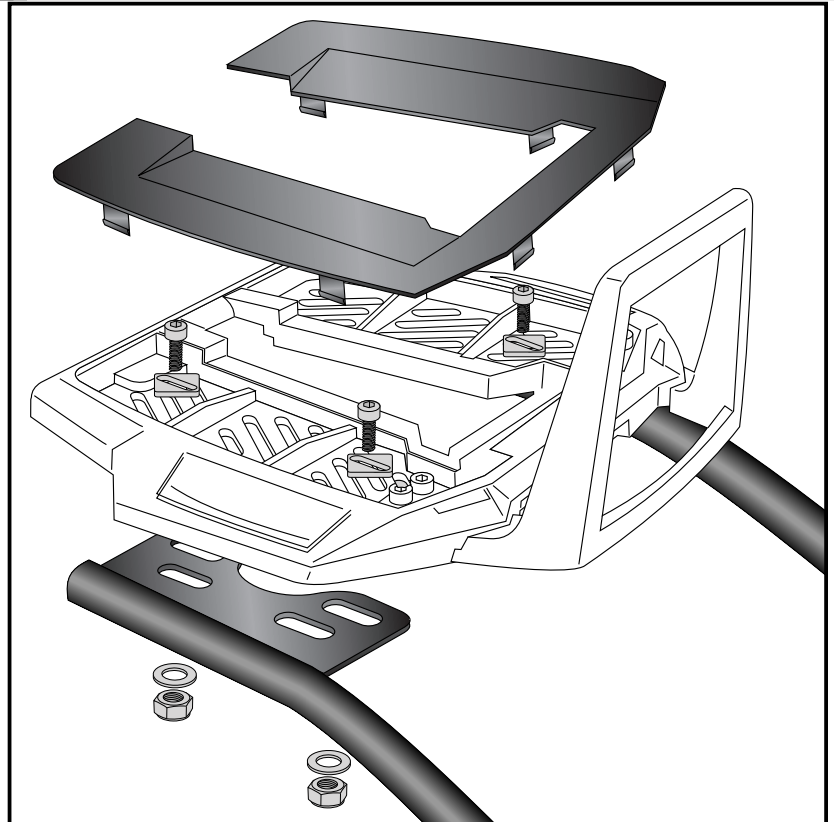
Das Alu-Rack wird mit den Inbus-schrauben M6 x 18, Viereck-Scheiben 20 x 20 x ø6,4, U-Scheiben ø6,4 und selbstsichernden Muttern M6 an den deckungsgleich vorhandenen Bohrungen der Rohradapter verschraubt.

Das Alurack so ausrichten, das sich die Sitzbank noch öffnen lässt.

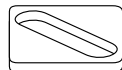
Anschließend die Kunststoffabdeckung des Alu-Racks montieren.

Nachdem alles montiert ist, werden alle Schrauben auf das entsprechende Anzugsmoment angezogen.

5



je 4x



**Anzugsmomente des Motorradherstellers beachten!**  
**Nach der Montage alle Verschraubungen auf festen Sitz kontrollieren!**  
**Bitte beachten Sie unsere beigefügten Serviceinformationen.**

Als weiteres Zubehör lieferbar:  
C-Bow Halter für Softtaschen



Hepco & Becker GmbH  
An der Steinmauer 6

D-66955 Pirmasens

Tel.: +49 (0)6331 - 1453 - 100  
Fax: +49 (0)6331 - 1453 - 120  
eMail: [vertrieb@hepco-becker.de](mailto:vertrieb@hepco-becker.de)  
[www.hepco-becker.de](http://www.hepco-becker.de)

Rear rack  
Alurack

KTM 125/200 Duke

Item - No.: 650.7504 01 01 black

KTM 390 Duke

Item - No.: 650.7518 01 01 black

Side cases

Top cases

luggage frames

Lock it system

Softbags

Aluminium luggage

Leather luggage

Protection bars

Center stands

Chopper parts

Accessories



**Assembling instructions**

The kit includes the following parts:

Quant	item no.	description	
1	700006881	contains:	
1	799.901HB	alu-rack	
1	799.902HB	bow for Alu-rack	
1	799.903HB	plastic cover for rack	
1	700007819	tube adapter left	
1	700007820	tube adapter right	
1	700007791	adapter plate	
4	150.885	allen screw M6 x12	
2	150.783	allen screw M8 x 25	
4	150.892	filister head screw M8 x 30	
4	150.762	allen screw M6 x 18	
2	150.768	allen screw M6 x 45	

Quant	item no.	description	
6	150.809	washer ø6,4	
6	150.810	washer ø8,4	
4	150.799	self-lock nut M6	
4	151.150	aluspacer ø20 x ø9 x 12mm	
2	150.826	aluspacer ø18 x ø7 x 20mm	
2	151.172	steel spacer ø10 x ø7 x 7mm	
4	150.164	special washer 20 x 20 x ø6,4	

**Tip:**

Fit all parts and screw on not too strong.  
After mounting all parts, the screws should be tightened to the torque specified.  
This guarantees, that the kit is mounted without tension.



Rear rack  
Alurack

KTM 125/200 Duke  
Item - No.: 650.7504 01 01 black

KTM 390 Duke  
Item - No.: 650.7518 01 01 black

Side cases  
Top cases  
luggage frames  
Lock it system  
Softbags  
Aluminium luggage  
Leather luggage  
Protection bars  
Center stands  
Chopper parts  
Accessories



## Assembling instructions

### Fastening of the holding adapter:

Unscrew the two bolts (level with the turn signals) inside the fender.

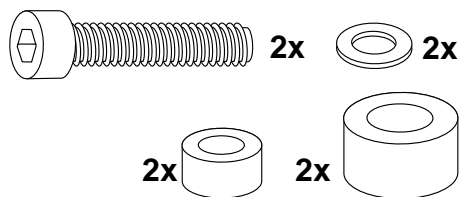
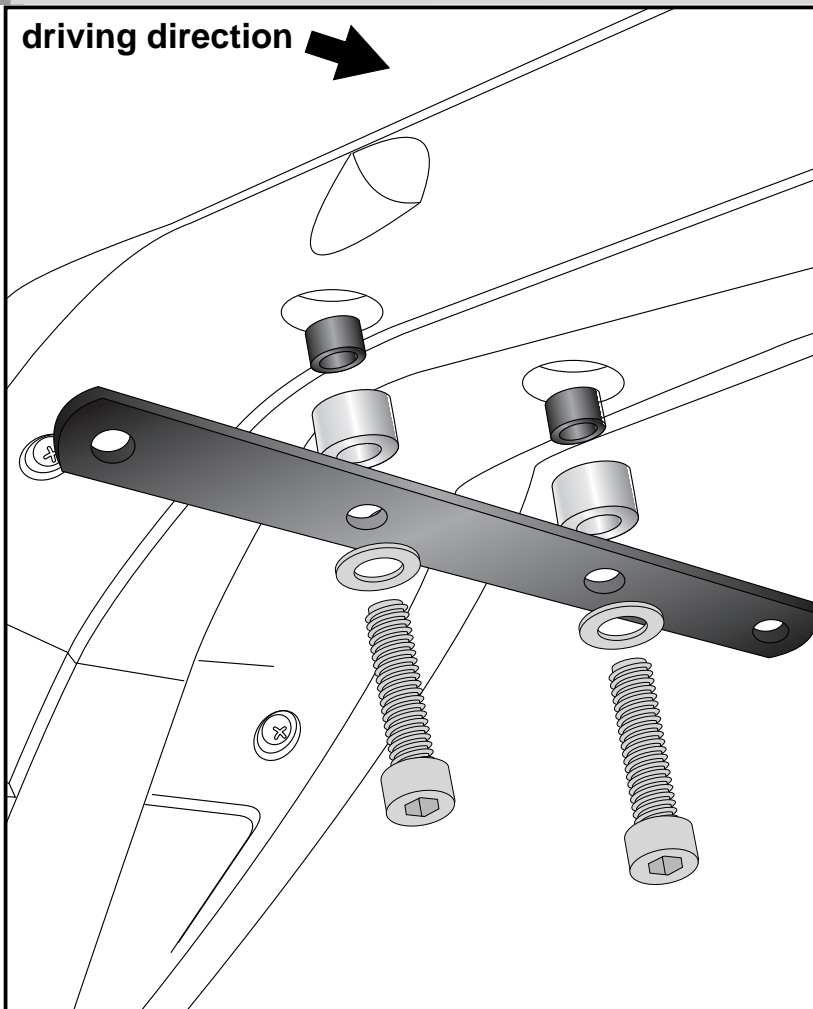
Fix the holding adapter at these free threads with allen screws M6x45 with washers Ø6,4.

Sandwich steel spacer Ø10xØ7x7mm first, then alu spacer Ø18xØ7x20mm.

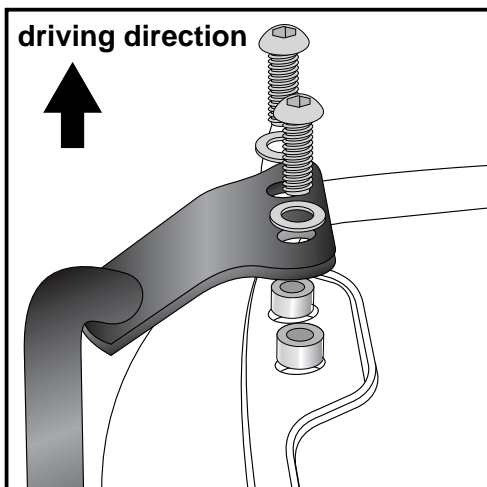
Do not tighten the screws completely.

1

driving direction



driving direction



2

### Fastening of the tube adapters left+right:

Dismantle the original handle bars - they are obsolete.

Put alu spacer Ø20xØ9x12mm into the free borings.

Fix the tube adapters with filister head screws M8x30 and washers Ø8,4.

Do not tighten the screws completely.



Rear rack  
Alurack

KTM 125/200 Duke

Item - No.: 650.7504 01 01 black

KTM 390 Duke

Item - No.: 650.7518 01 01 black

Side cases

Top cases

luggage frames

Lock it system

Softbags

Aluminium luggage

Leather luggage

Protection bars

Center stands

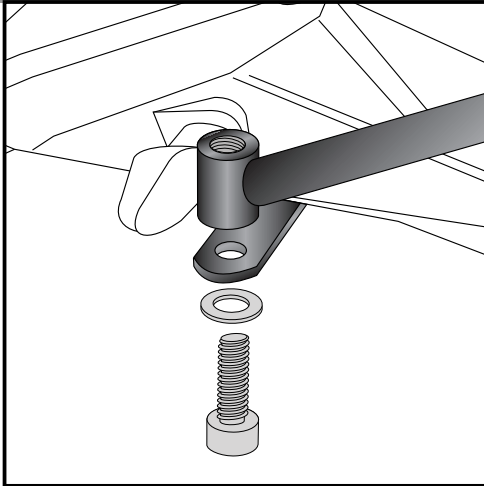
Chopper parts

Accessories



**HEPCO &  
BECKER**

## Assembling instructions



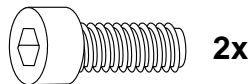
**3**

Fastening of the tube adapters rear left and right:

at the holding adapter, mounted in step 1.

Use allen screws M8x25 and washers Ø8,4.

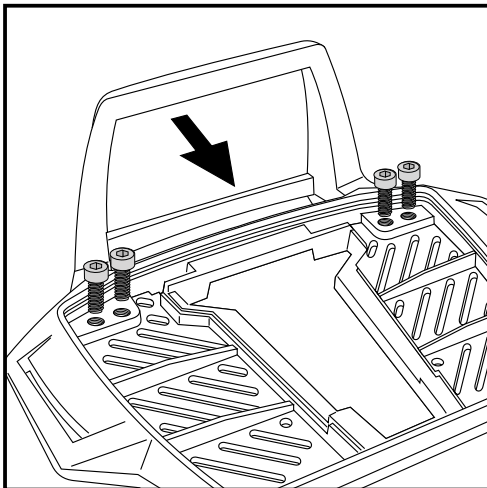
Do not tighten the screws completely.



**2x**



**2x**



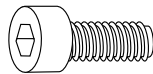
**4**

Fastening of the bow for the rack:

Fix the bow to the rack with allen screws  
M6 x 12.

**NOTICE:**

The bow is only needed in use with a Hepco & Becker topcase.



**4x**

## Rear rack Alurack

KTM 125/200 Duke

Item - No.: 650.7504 01 01 black

KTM 390 Duke

Item - No.: 650.7518 01 01 black

Side cases

Top cases

luggage frames

Lock it system

Softbags

Aluminium luggage

Leather luggage

Protection bars

Center stands

Chopper parts

Accessories



## Assembling instructions

### Fastening of the alu-rack:

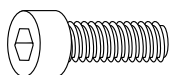
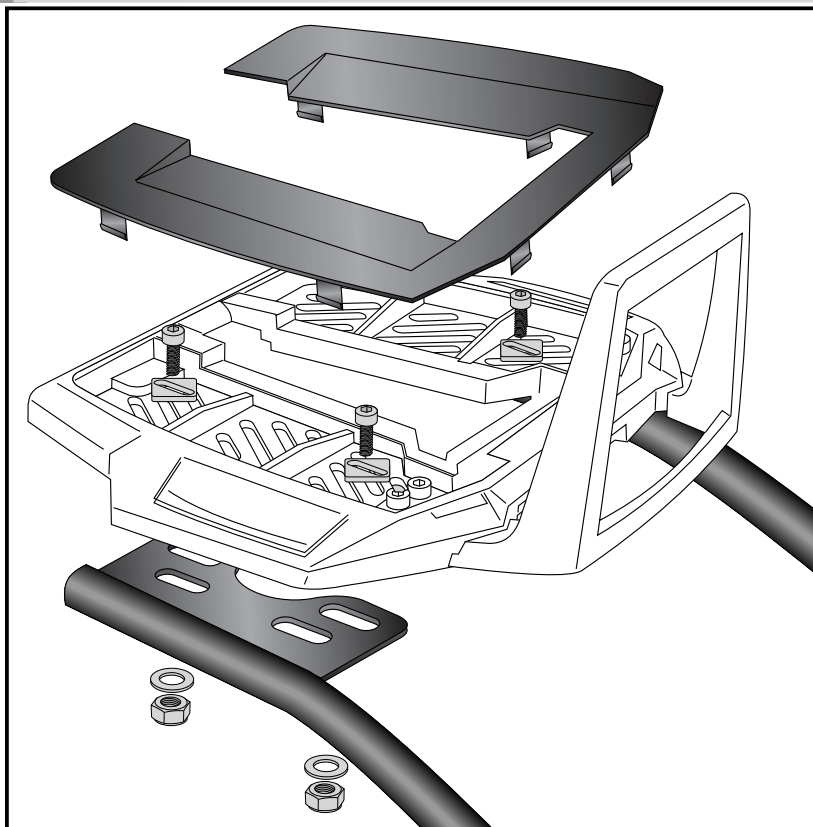
with allen screws M6 x 20, special washer 20 x 20 x ø6,4, washers ø6,4 and self-lock nuts M6.

Position the alurack, so that the seat can be opened yet.

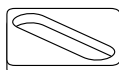
Mount the plastic cover.

**After mounting all parts, the screws should be tightened to the torque specified.**

5



each  
4x



**Control all screw connections after the assembling for tightness!  
Please notice our enclosed service information.**

Also available:  
C-Bow Holder for softbags



**Hepco & Becker GmbH**  
An der Steinmauer 6

**D-66955 Pirmasens**

**Tel.: +49 6331 - 1453 - 100**

**Fax: +49 6331 - 1453 - 120**

**eMail: [vertrieb@hepco-becker.de](mailto:vertrieb@hepco-becker.de)**

**[www.hepco-becker.de](http://www.hepco-becker.de)**