

Gepäckbrücke Alurack

KTM 690 Duke
ab Baujahr 2012

Artikel-Nr.:
650.7510 01 01 schwarz

Seitenkoffer
Topcases
Gepäckträger
Lock it System
Softbags
Aluminiumkoffer
Lederkoffer
Schutzbügel
Hauptständer
Chopper-Parts
Accessoires



Montage

Der Bausatz umfaßt die folgenden Teile:

Stück	Bestellnr.	Bezeichnung	Stück	Bestellnr.	Bezeichnung
1	700006881	bestehend aus:	4	150.809	U-Scheibe ø6,4
1		799.901HB Alu-Rack	4	150.810	U-Scheibe ø8,4
1		799.902HB TC-Bügel für Alu-Rack	4	150.799	Selbstsichernde Mutter M6
1		799.903HB Abdeckplatte für Rack	4	150.164	Viereck-Scheiben 20 x 20 x ø6,4
			2	151.367	Aludistanz Ø18xØ9x5mm
1	700007912	Rohradapter links			
1	700007913	Rohradapter rechts			
4	150.885	Inbusschrauben M6 x12			
4	150.763	Inbusschrauben M6 x 20			
2	150.897	Linsenkopfschrauben M8 x 50			
2	150.934	Linsenkopfschrauben M8 x 70			

Tipp:
Schrauben sie alle Teile an und lassen sie die zugänglichen Schrauben etwas locker. Nachdem alles montiert ist, werden alle Schrauben auf das entsprechende Anzugsmoment angezogen. Dadurch wird sichergestellt, dass das Produkt spannungsfrei angebaut ist. Damit ist eine lange Lebensdauer sichergestellt !



Gepäckbrücke Alurack

KTM 690 Duke
ab Baujahr 2012

Artikel-Nr.:
650.7510 01 01 schwarz

Seitenkoffer
Topcases
Gepäckträger
Lock it System
Softbags
Aluminiumkoffer
Lederkoffer
Schutzbügel
Hauptständer
Chopper-Parts
Accessoires



Montage

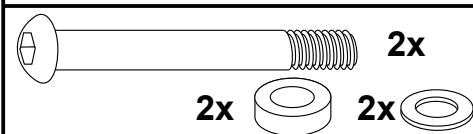
Befestigung der Rohradapter links und rechts:

Diese werden außen über der
Verschraubung der Haltegriffe montiert.
(Originalschrauben entfallen)

① Befestigung der Rohradapter vorne:
mit der Linsenkopfschraube M8x70 sowie
U-Scheibe Ø8,4. Zwischen Rohradapter
und Griff die Aludistanz Ø18xØ9x5mm
fügen.

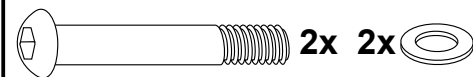
*Bei gleichzeitiger Montage eines C-Bowhalters
entfallen diese Distanzen.*

*Anstelle der Distanzen wird hier die Lasche des
Halteadapters montiert.*

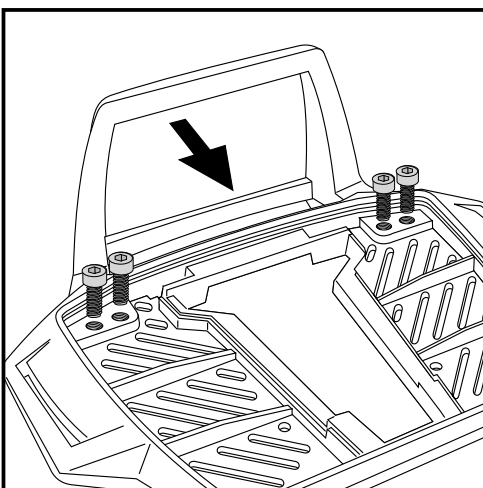
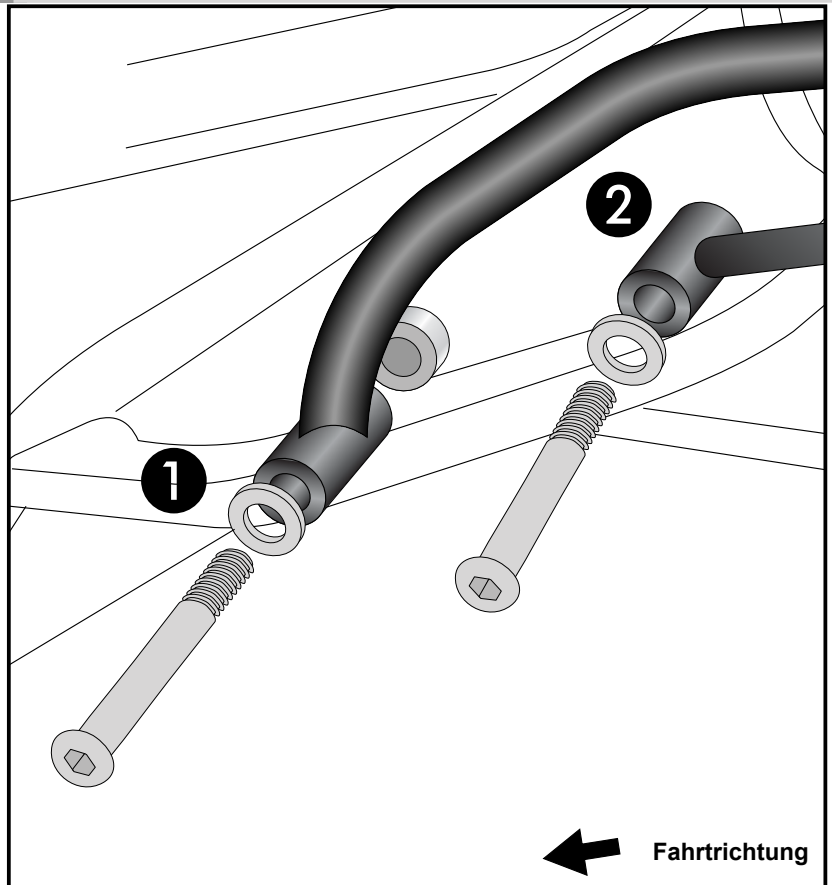


② Befestigung der Rohradapter hinten:
hier erfolgt die Befestigung mit der
Linsenkopfschraube M8x50 sowie U-
Scheiben Ø8,4.

Schrauben noch nicht ganz festziehen.



1



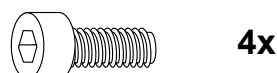
2

Vorbereitung des Alu-Racks:

Den beiliegenden TC-Bügel mit den Inbusschrauben 6 x 12
hinten unter dem Alu-Rack verschrauben.

HINWEIS:

Der TC-Bügel ist nur bei Anbringung eines Hepco & Becker
Topcases erforderlich.



Gepäckbrücke Alurack

KTM 690 Duke
ab Baujahr 2012

Artikel-Nr.:
650.7510 01 01 schwarz

Montage

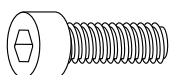
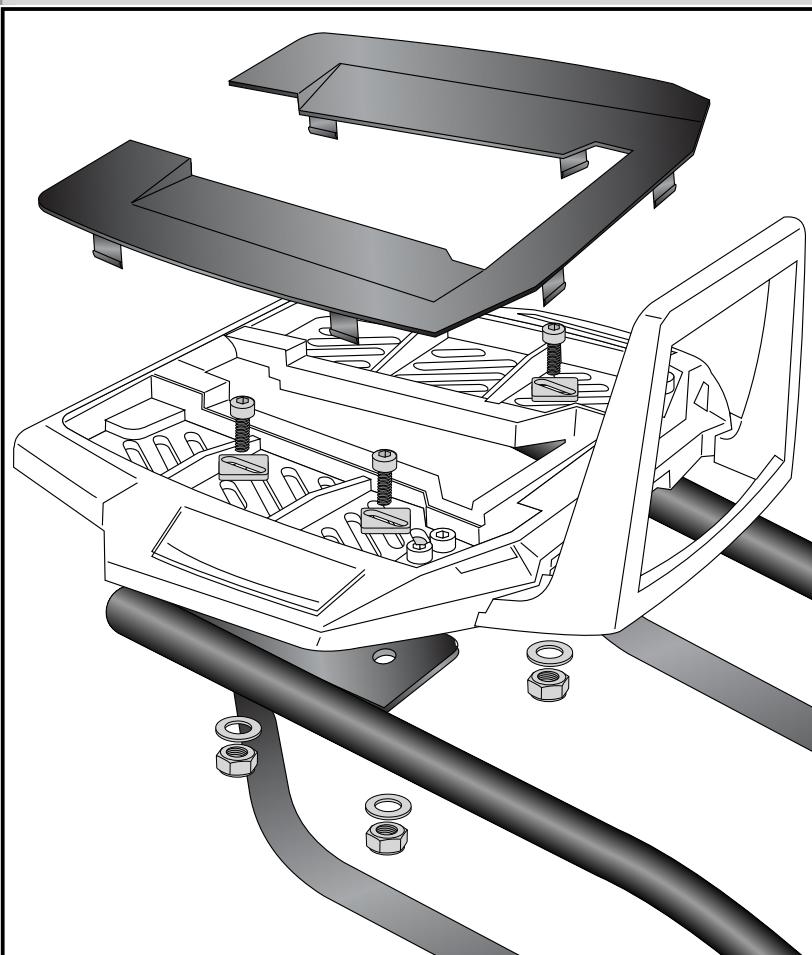
Montage des Alu-Rack:

Das Alu-Rack wird mit den Inbus-schrauben M6 x 20, Viereck-Scheiben 20 x 20 x ø6,4, U-Scheiben ø6,4 und selbstsichernden Muttern M6 an den deckungsgleich vorhandenen Bohrungen der Rohradapter verschraubt.

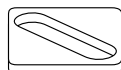
Das Alurack so ausrichten, das sich die Sitzbank noch abnehmen lässt.

Anschließend die Kunststoffabdeckung des Alu-Racks montieren.

3



je 4x



Anzugsmomente des Motorradherstellers beachten!
Nach der Montage alle Verschraubungen auf festen Sitz kontrollieren!
Bitte beachten Sie unsere beigefügten Serviceinformationen.

Als weiteres Zubehör lieferbar:

Protection Pad

Sportrack

C-Bow Halter für Softtaschen

Lampengitter

Ion Blue Zusatzscheinwerfer

Ritzelschutz

Art.-Nr.: 507.550KT.7510

Art.-Nr.: 670.7510

Art.-Nr.: 630.7510

Art.-Nr.: 700.7510

Art.-Nr.: 730.7510

Art.-Nr.: 420.7510-01



Hepco & Becker GmbH
An der Steinmauer 6

D-66955 Pirmasens

Tel.: 06331 - 1453 - 100

Fax: 06331 - 1453 - 120

eMail: vertrieb@hepco-becker.de

www.hepco-becker.de

Rear carrier Aluminium rack

KTM 690 Duke
from date of manufacture 2012

Item.-no.:
650.7510 01 01 black

Side cases
Top cases
luggage frames
Lock it system
Softbags
Aluminium luggage
Leather luggage
Protection bars
Center stands
Chopper parts
Accessories



Assembling instructions

The kit includes the following parts:

Quant	item no.	description
1	700006881	contains:
1	799.901HB	alu-rack
1	799.902HB	bow for Alu-rack
1	799.903HB	plastic cover for rack
1	700007912	tube adapter left
1	700007913	tube adapter right
4	150.885	allen screw M6 x12
4	150.763	allen screw M6 x 20
2	150.897	filister head screws M8 x 50
2	150.934	filister head screws M8 x 70

Quant	item no.	description
4	150.809	washer ø6,4
4	150.810	washer ø8,4
4	150.799	self lock nut M6
4	150.164	special washer 20 x 20 x ø6,4
2	151.367	alu spacer Ø18xØ9x5mm

Tip:

Fit all parts and screw on not too strong.
After mounting all parts, the screws should be tightened to the torque specified.
This guarantees, that the kit is mounted without tension.



Rear carrier Aluminium rack

KTM 690 Duke
from date of manufacture 2012

Item.-no.:
650.7510 01 01 black

Side cases
Top cases
luggage frames
Lock it system
Softbags
Aluminium luggage
Leather luggage
Protection bars
Center stands
Chopper parts
Accessories

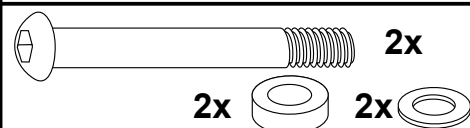


Assembling instructions

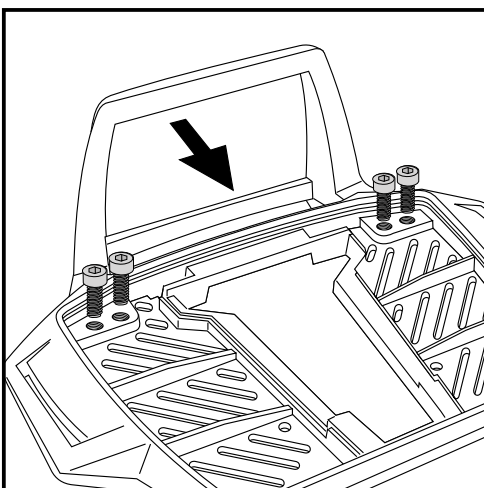
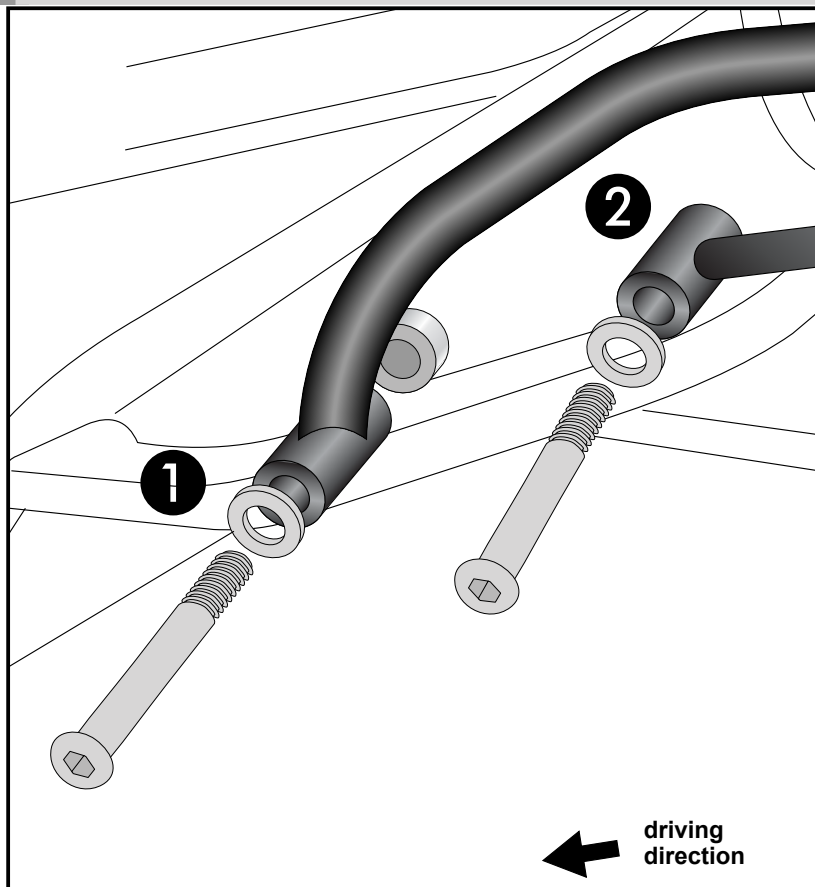
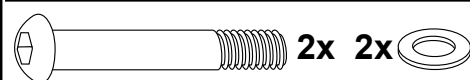
1 Fastening of the tube adapters
top left + right:
at the handle bar bolting (original screws
are obsolete).

① Fastening of the tube adapters front:
use filister head screws M8 x 70mm with
washers Ø8,4. Sandwich alu spacer
Ø18xØ9x5mm between handle bar and
tube adapter.

Same time mounting of a C-Bow holder:
distances are obsolete.



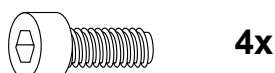
② Fastening of the tube adapters rear:
use filister head screws M8 x 50mm with
washers Ø8,4.



2 Fastening of the bow for the rack:

Fix the bow to the rack with allen screws M6 x 12.

NOTICE:
The bow is only needed in use with a Hepco & Becker topcase.



Rear carrier
Aluminium rack

KTM 690 Duke
from date of manufacture 2012

Item.-no.:
650.7510 01 01 black

Side cases
Top cases
luggage frames
Lock it system
Softbags
Aluminium luggage
Leather luggage
Protection bars
Center stands
Chopper parts
Accessories



Assembling instructions

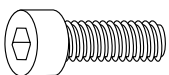
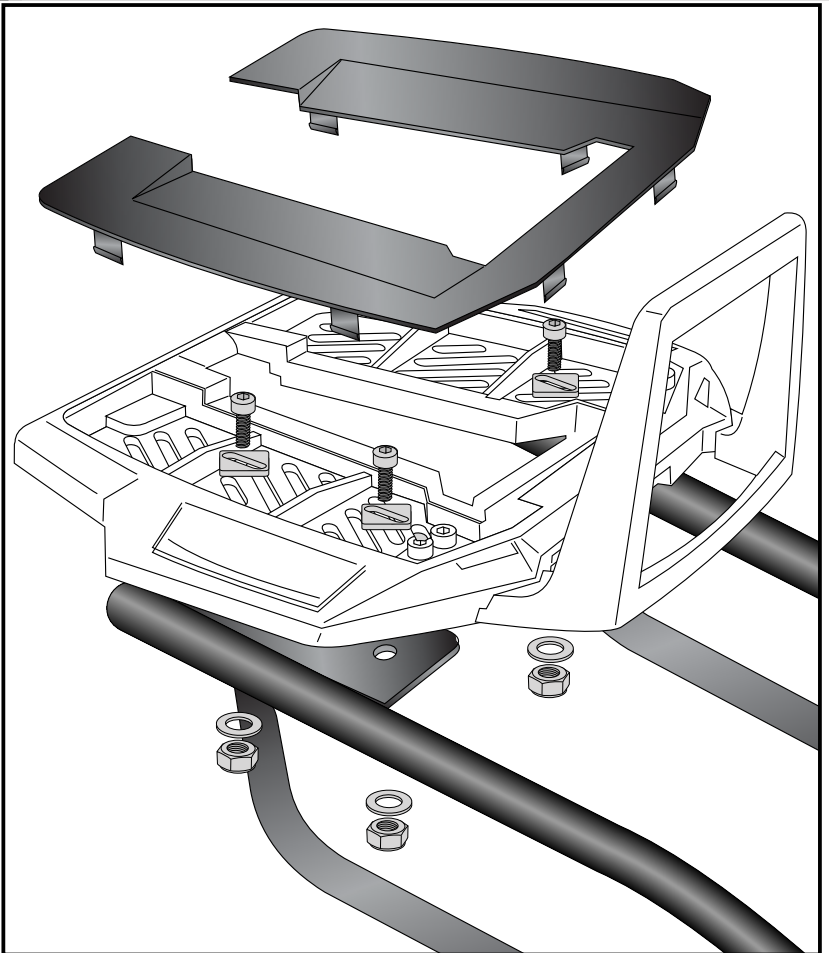
Fastening of the alu-rack:
with allen screws M6 x 20, special washer
20 x 20 x ø6,4, washers ø6,4 and self-
lock nuts M6.

Choose position so, that the seat can
still be opened.

Mount the plastic cover.

Now screw on all nuts and bolts.

3



each 4x

**Control all screw connections after the assembling for tightness!
Please notice our enclosed service information.**

Also available:
Protection Pad
Sportrack
C-Bow Holder for softbags
Headlight grilles
Ion Blue Zusatzscheinwerfer
Pinion protection

Item-No. 507.550KT.7510
Item-No. 670.7510
Item-No. 630.7510
Item-No. 700.7510
Item-No. 730.7510
Item-no.: 420.7510-01



Hepco & Becker GmbH
An der Steinmauer 6
D-66955 Pirmasens
Germany

Tel.: +49 6331 - 1453 - 100
Fax: +49 6331 - 1453 - 120
eMail: vertrieb@hepco-becker.de
www.hepco-becker.de