

Alurack
 KTM 1190 Adventure
 Artikel-Nr.:650.7519 01 01 schwarz

KTM 1290 Super Adventure
 Artikel-Nr.:650.7533 01 01 schwarz

Seitenkoffer
 Topcases
 Gepäckträger
 Lock it System
 Softbags
 Aluminiumkoffer
 Lederkoffer
 Schutzbügel
 Hauptständer
 Chopper-Parts
 Accessoires



Montage

Der Bausatz umfaßt die folgenden Teile:

| Stück | Bestellnr. | Bezeichnung |
|-------|------------|---------------------------------|
| 1 | 700006881 | bestehend aus: |
| | 1 | 799.901HB Alu-Rack |
| | 1 | 799.902HB TC-Bügel für Alu-Rack |
| | 1 | 799.903HB Abdeckplatte für Rack |
| 1 | 700008184 | Halteplatte links |
| 1 | 700008185 | Halteplatte rechts |
| 2 | 151.106 | Senkinbusschrauben M8 x 60 |
| 2 | 150.913 | Senkinbusschrauben M8 x 50 |
| 2 | 150.763 | Inbusschraube M6 x 20 |
| 2 | 150.761 | Inbusschraube M 6 x 16 |
| 4 | 150.885 | Inbusschraube M6 x12 |
| 4 | 150.809 | U-Scheibe ø6,4 |
| 4 | 150.799 | Selbstsichernde Mutter M6 |
| 4 | 150.164 | Viereck-Scheiben 20 x 20 x ø6,4 |

Unsere Kofferempfehlung:

- Xplorer Koffer mit Topcase
- Gobikoffer und Topcase
(Alurackposition ist variabel)

Folgende Koffer und Topcase Kombis wurden von uns getestet:

- Junior Koffer mit Junior TC 40 (TC 55 nicht passend)
- Journey Koffer mit Journey Topcase (TC52/TC55 nicht passend)
- Alukoffer Standard und Topcase



Alurack
KTM 1190 Adventure
Artikel-Nr.:650.7519 01 01 schwarz
KTM 1290 Super Adventure
Artikel-Nr.:650.7533 01 01 schwarz

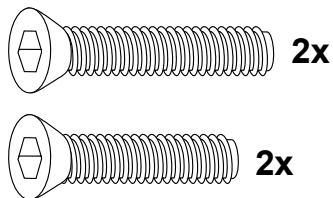
Seitenkoffer
Topcases
Gepäckträger
Lock it System
Softbags
Aluminiumkoffer
Lederkoffer
Schutzbügel
Hauptständer
Chopper-Parts
Accessoires



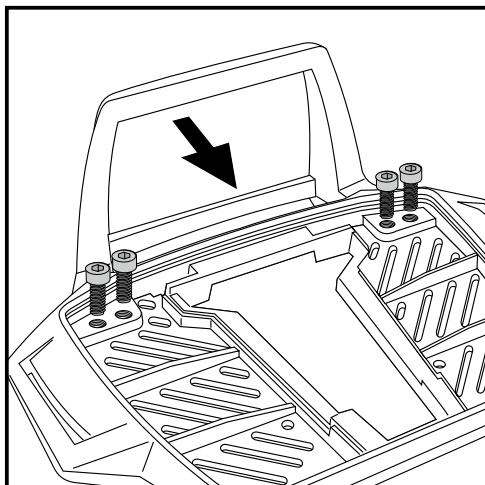
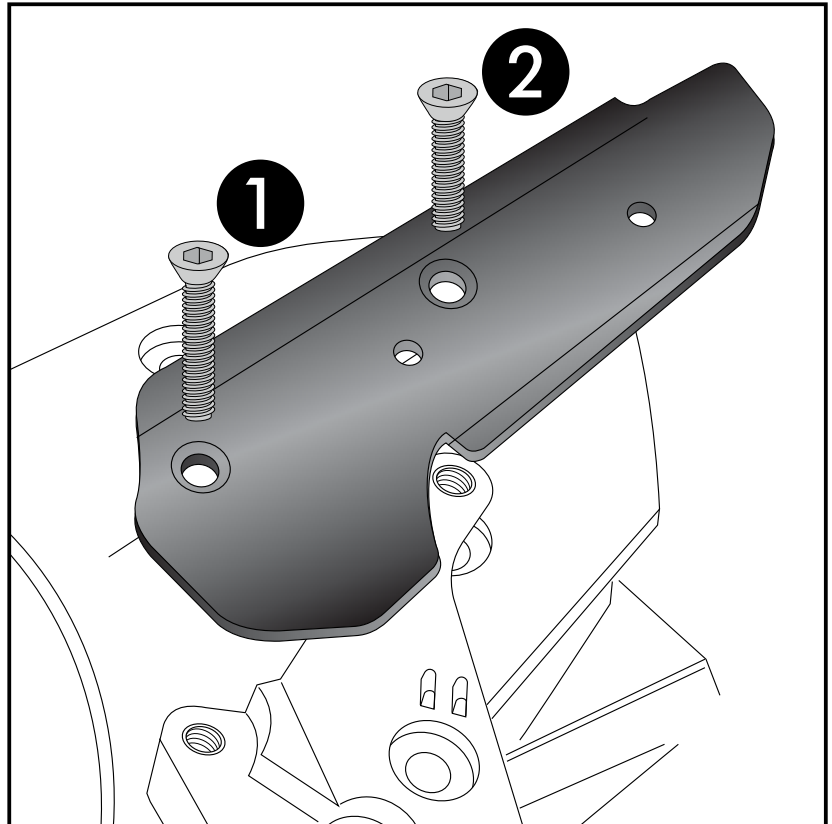
Montage

Vorbereitung:
Original Gepäckbrücke demontieren.

Montage der Halteplatten links+rechts:
Über den nun freien Bohrungen die Halteplatten links und rechts positionieren und vorne ① mit den Senkschrauben M8x60 und hinten ② mit den Senkschrauben M8x50 zusammen mit den Haltegriffen verschrauben.



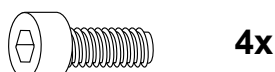
1



2

Vorbereitung des Alu-Racks:
Den beiliegenden TC-Bügel mit den Inbusschrauben 6 x 12 hinten unter dem Alu-Rack verschrauben.

HINWEIS:
Der TC-Bügel ist nur bei Anbringung eines Hepco & Becker Topcases erforderlich.



Alurack
KTM 1190 Adventure
Artikel-Nr.:650.7519 01 01 schwarz

KTM 1290 Super Adventure
Artikel-Nr.:650.7533 01 01 schwarz

Seitenkoffer
Topcases
Gepäckträger
Lock it System
Softbags
Aluminiumkoffer
Lederkoffer
Schutzbügel
Hauptständer
Chopper-Parts
Accessoires



Montage

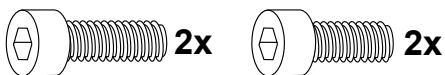
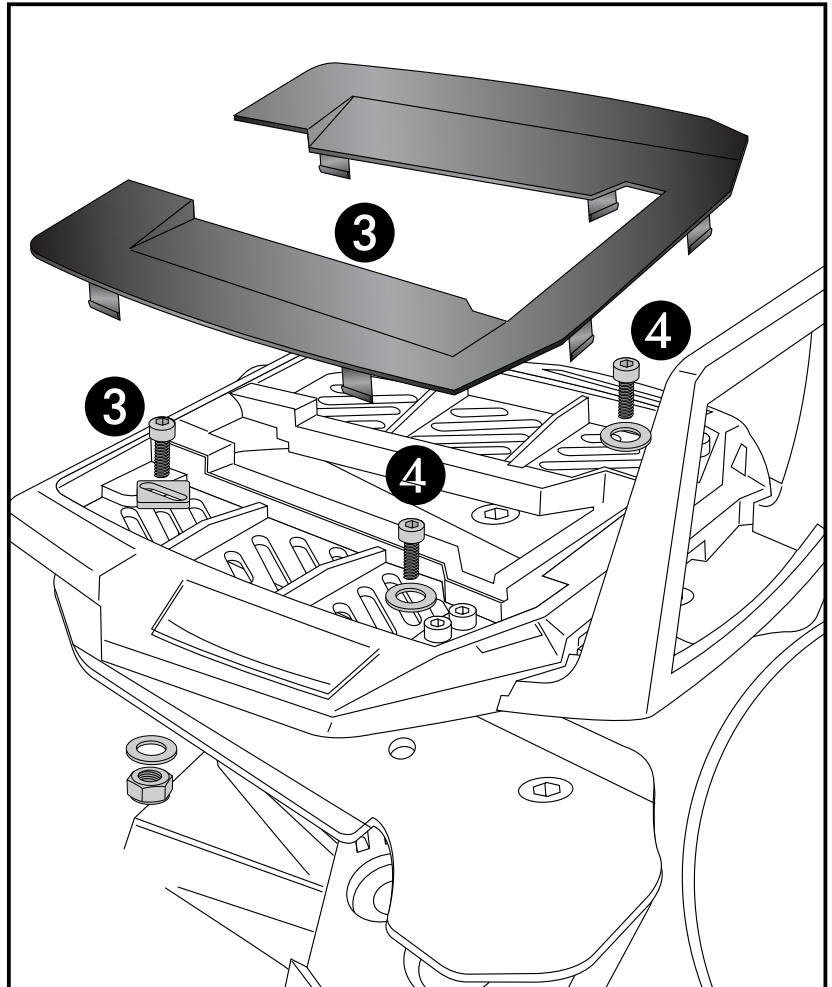
Montage des Alu-Rack:

Das Alu-Rack auf den Halteplatten ausrichten und positionieren (je nach verwendetem Topcase in vorderer, mittlerer oder hinterer Position). Vorne ③ mit den Inbusschrauben M6 x 16 und U-Scheiben $\varnothing 6,4$ verschrauben.

Hinten ④ mit den Inbusschrauben M6 x 20, Viereck-Scheiben 20 x 20 x $\varnothing 6,4$, U-Scheiben $\varnothing 6,4$ und selbstsichernden Muttern M6 verschrauben.

Anschließend die Kunststoffabdeckung des Alu-Racks montieren.

3



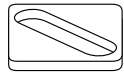
2x

2x

4x

2x

2x



Anzugsmomente des Motorradherstellers beachten!
Nach der Montage alle Verschraubungen auf festen Sitz kontrollieren!
Bitte beachten Sie unsere beigefügten Serviceinformationen.

Als weiteres Zubehör lieferbar:
Lock it Kofferträger (kombinierbar)
Motorschutzbügel
C-Bow Halter für Softtaschen
Lampenschutzgitter

Art.-Nr.: 650.7519 00 01

Art.-Nr.: 501.7519

Art.-Nr.: 630.7519

Art.-Nr.: 700.7519



Hepco & Becker GmbH
An der Steinmauer 6

D-66955 Pirmasens

Tel.: +49 (0)6331 - 1453 - 100

Fax: +49 (0)6331 - 1453 - 120

eMail: vertrieb@hepco-becker.de

www.hepco-becker.de

Alurack
KTM 1190 Adventure
 item-no.: 650.7519 01 01 black

KTM 1290 Super Adventure
 item-no.: 650.7533 01 01 black

- Side cases
- Top cases
- luggage frames
- Lock it system
- Softbags
- Aluminium luggage
- Leather luggage
- Protection bars
- Center stands
- Chopper parts
- Accessories



**HEPCO &
 BECKER**

Assembling instructions

The kit includes the following parts:

| Quant | item no. | description |
|-------|-----------|-------------------------------|
| 1 | 700006881 | contains: |
| | 1 | 799.901HB alu-rack |
| | 1 | 799.902HB bow for Alu-rack |
| | 1 | 799.903HB cover for rack |
| 1 | 700008184 | adapter plate left |
| 1 | 700008185 | adapter plate right |
| 2 | 151.106 | countersunk screw M8 x 60 |
| 2 | 150.913 | countersunk screw M8 x 50 |
| 2 | 150.763 | allen screw M6 x 20 |
| 2 | 150.761 | allen screw M 6 x 16 |
| 4 | 150.885 | allen screw M6 x12 |
| 4 | 150.809 | washer ø6,4 |
| 4 | 150.799 | self-lock nut M6 |
| 4 | 150.164 | special washer 20 x 20 x ø6,4 |

Our case/ top case recommendation:

- Xplorer case with top case
- Gobi case with top case
 (position of the Alurack is variable)

The following cases and top case combos have been tested by us:

- Junior case with Junior TC 40 (TC 55 not suitable)
- Journey case with Journey top case (TC52/TC55 not suitable)
- Alu Standard with top case



Alurack
 KTM 1190 Adventure
 item-no.: 650.7519 01 01 black
 KTM 1290 Super Adventure
 item-no.: 650.7533 01 01 black

Side cases
 Top cases
 Luggage frames
 Lock it system
 Softbags
 Aluminium luggage
 Leather luggage
 Protection bars
 Center stands
 Chopper parts
 Accessories



Assembling instructions

Preparing:

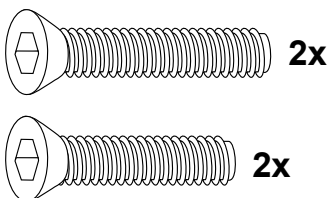
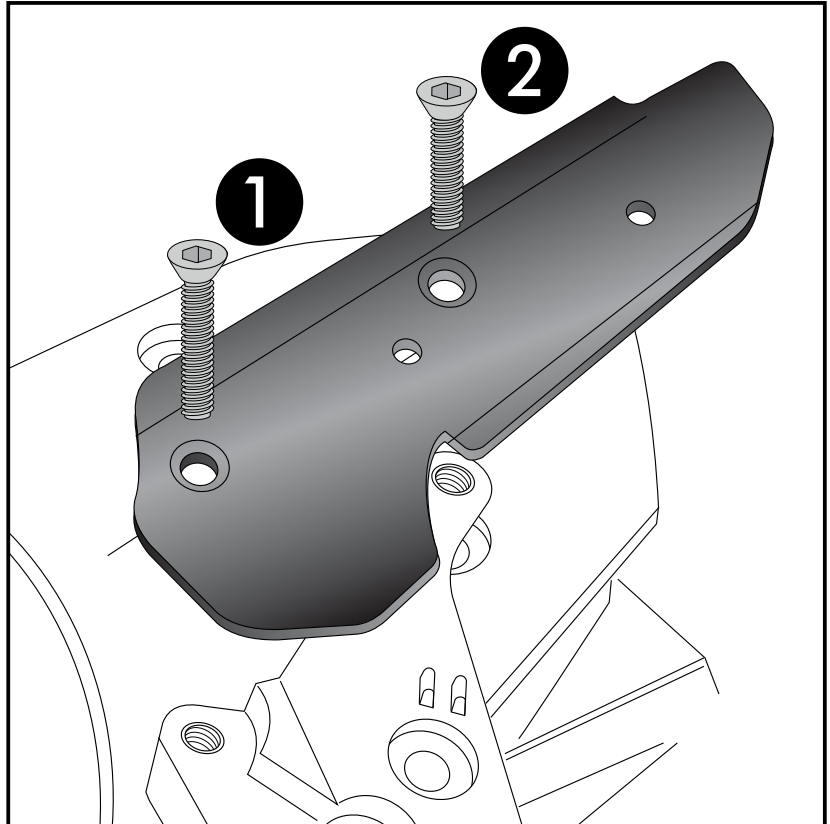
Dismantle original rear rack.

Fastening of the adapter plates left+right:
 Position the adapter plates over the free borings and fix them together with the original handle bar.

Front ① use countersunk screws M8x60

Rear ② use countersunk screws M8x50

1

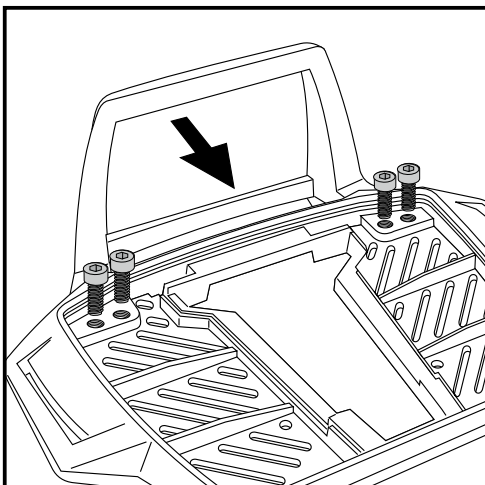
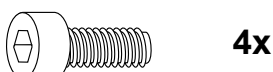


2

Fastening of the bow for the rack:

Fix the bow to the rack with allen screws
 M6 x 12.

NOTICE:
 The bow is only needed in use with a Hepco & Becker topcase.



Alurack
KTM 1190 Adventure
item-no.: 650.7519 01 01 black

KTM 1290 Super Adventure
item-no.: 650.7533 01 01 black

Side cases
Top cases
luggage frames
Lock it system
Softbags
Aluminium luggage
Leather luggage
Protection bars
Center stands
Chopper parts
Accessories



Assembling instructions

First align the Alurack on the adapter plates and position (depending on the topcase).

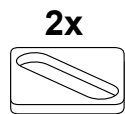
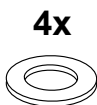
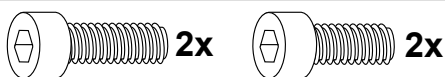
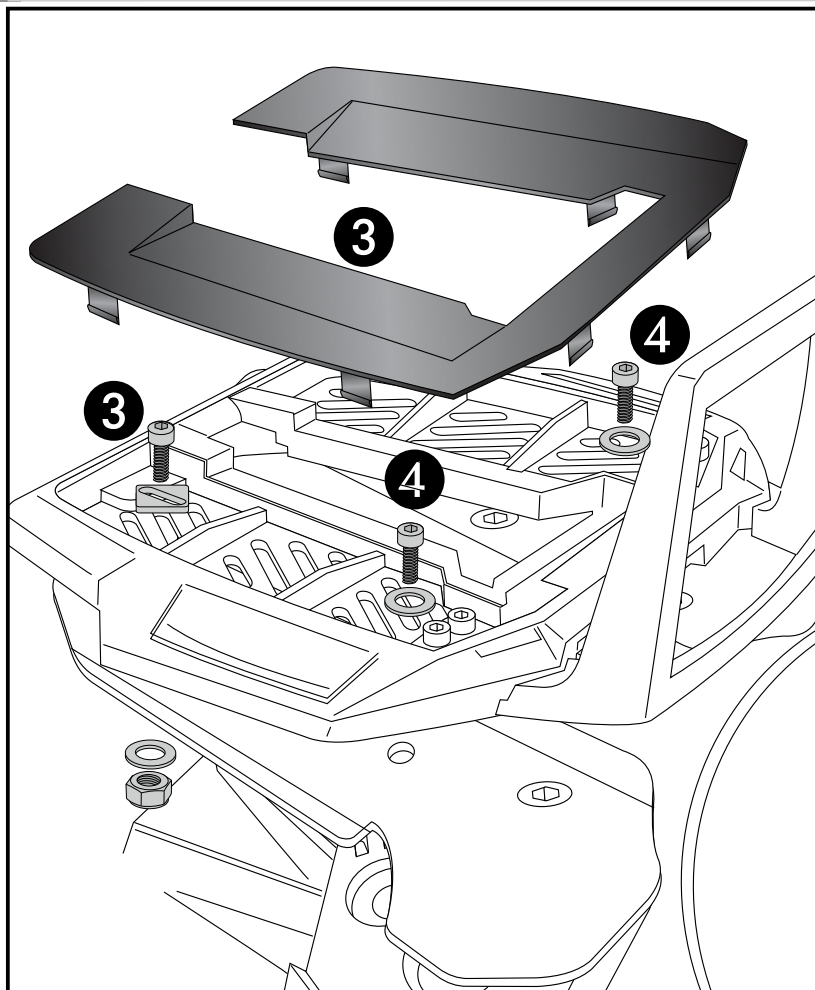
Fastening of the Alurack:

Front (3) with allen screws M6 x 16 and washers $\varnothing 6,4$.

Rear (4) with allen screws M6 x 20, special washer 20 x 20 x $\varnothing 6,4$, washers $\varnothing 6,4$ and self-lock nuts M6.

Mount the plastic cover.

3



Control all screw connections after the assembling for tightness!
Please notice our enclosed service information.

Also available:

Lock it side carrier (can be combined)
Engine guard
C-Bow Holder for softbags
Headlight grilles

Item-No. 650.7519 00 01
Item-No. 501.7519
Item-No. 630.7519
Item-No. 700.7519



Hepco & Becker GmbH
An der Steinmauer 6

D-66955 Pirmasens

Tel.: +49 (0)6331 - 1453 - 100
Fax: +49 (0)6331 - 1453 - 120
eMail: vertrieb@hepco-becker.de
www.hepco-becker.de