

SUZUKI V-Strom 1000 ABS
ab Baujahr 2014

Alurack

Artikel-Nr.: 650.3530 01 01 schwarz

Easyrack

Artikel-Nr.: 661.3530 01 01 schwarz

Seitenkoffer
Topcases
Gepäckträger
Lock it System
Softbags
Aluminiumkoffer
Lederkoffer
Schutzbügel
Hauptständer
Chopper-Parts
Accessoires



Montage



Als weiteres Zubehör lieferbar:

6503530 00 01 Kofferträger Lock it
5013530 00 01 Motorschutzbügel
5023530 00 01 Tankschutzbügel

6303530 C-Bow Taschenhalter
5053530 00 01 Hauptständer
8103530 Motorschutzplatte



Hepco & Becker GmbH
An der Steinmauer 6
D-66955 Pirmasens
Tel.: 0049 6331 - 1453 - 100
www.hepco-becker.de

Anzugsmomente des Motorradherstellers beachten!
Nach der Montage alle Verschraubungen auf festen Sitz kontrollieren!
Bitte beachten Sie unsere beigegefügt Serviceinformationen.

090414/300414/010415

SUZUKI V-Strom 1000 ABS ab Baujahr 2014

Alurack

Artikel-Nr.: 650.3530 01 01 schwarz

Easyrack

Artikel-Nr.: 661.3530 01 01 schwarz

Seitenkoffer
Topcases
Gepäckträger
Lock it System
Softbags
Aluminiumkoffer
Lederkoffer
Schutzbügel
Hauptständer
Chopper-Parts
Accessoires



Montage

Bausatz bestehend aus:

- 1 700008489 Adapterplatte
- 1 700008490 Gegenhaltetasche

Bei Bestellung eines Aluracks zusätzlich:

- 1 700006881 bestehend aus:
 - 1 799.901HB Alu-Rack
 - 1 799.902HB TC-Bügel für Alu-Rack
 - 1 799.903HB Abdeckplatte für Rack

Bei Bestellung eines Easyracks zusätzlich:

- 1 700008650 Easyrack
- 1 700008647 Abdeckblende links
- 1 700008648 Abdeckblende rechts

Schraubensatz:

- 4 150.885 Inbusschraube M6 x12
- 1 150.913 Senkinbusschraube M8x50 10.9
- 2 151.166 Senkinbusschraube M8x55 10.9
- 4 150.761 Inbusschraube M6 x 16
- 2 150.809 U-Scheibe ø6,4
- 2 150.164 Viereck-Scheiben 20 x 20 x ø6,4
- 2 275.001 Gummipuffer

Hinweise

Montagehinweis:

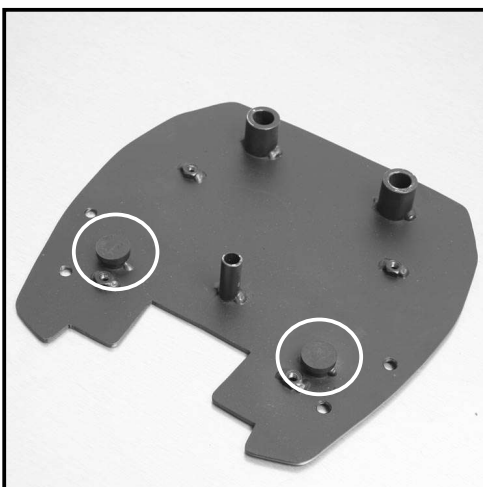
Die Voraussetzung für die Montage ist natürlich eine gewisse technische Erfahrung. Wenn Sie sich nicht sicher sind, wie man eine bestimmte Arbeit ausführt, sollten Sie diese Ihrer Fachwerkstatt überlassen.

Ziehen sie alle zugänglichen Schrauben zuerst nur locker an. Nachdem alles montiert ist, werden die Schrauben dann auf das entsprechende Anzugsmoment festgezogen. Dadurch wird sichergestellt, dass das Produkt spannungsfrei angebaut ist.

Anzugsmomente des Motorradherstellers beachten!

Nach der Montage alle Verschraubungen auf festen Sitz kontrollieren!

Bitte beachten Sie unsere beigefügten Serviceinformationen.

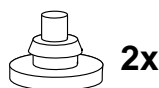


1

Vorbereitung:

Die mitgelieferten Gummipuffer auf der Rückseite der Platte in die kleinen Distanzen einstecken, event. Einkleben)
Gummipuffer vorher kürzen.

Die Schrauben der Original-Gepäckbrücke ausdrehen, diese entfallen.



SUZUKI V-Strom 1000 ABS
ab Baujahr 2014

Alurack

Artikel-Nr.: 650.3530 01 01 schwarz

Easyrack

Artikel-Nr.: 661.3530 01 01 schwarz

Seitenkoffer

Topcases

Gepäckträger

Lock it System

Softbags

Aluminiumkoffer

Lederkoffer

Schutzbügel

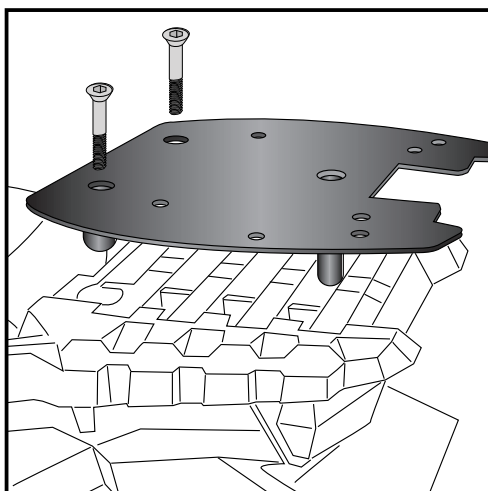
Hauptständer

Chopper-Parts

Accessoires



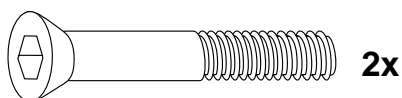
Montage



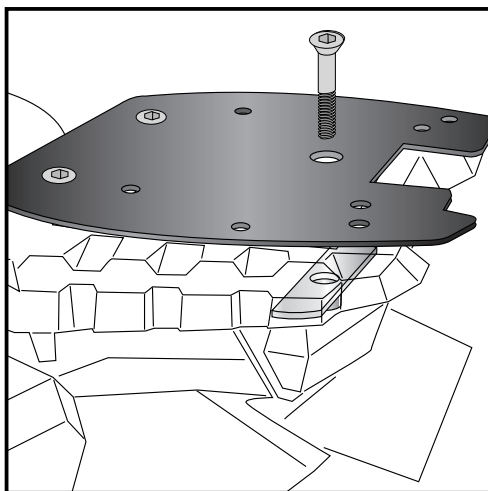
2

Montage der Adapterplatte vorne:

Die Adapterplatte in die Bohrungen der Originalbrücke einstellen, und mit den Senkschrauben M8x55 befestigen.



2x



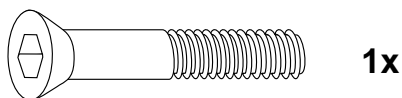
3

Montage der Adapterplatte hinten:

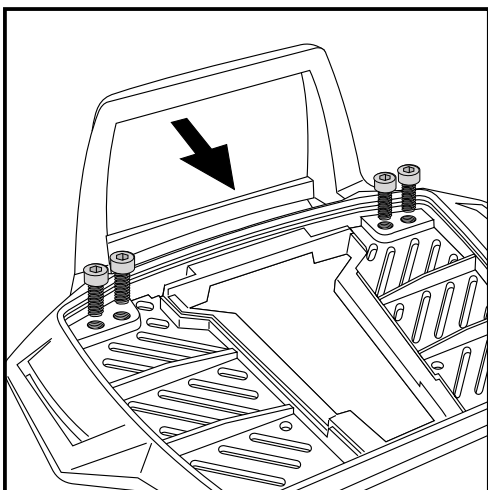
Die hintere Befestigung der Adapterplatte wird mit der Gegenhaltetasche von unten verschraubt.

Die Senkinbusschraube M8x50 von oben durchstecken und in das Gewinde der Gegenhaltetasche einschrauben.

Achtung: Gegenhaltetasche so verschrauben, dass das Gewinde nach unten zeigt.



1x



4

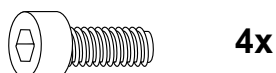
**Nur beim Alurack notwendig !
Easyrack weiter mit Schritt 6:**

Vorbereitung des Alu-Racks:

Den beiliegenden TC-Bügel mit den Inbusschrauben 6 x 12 hinten unter dem Alu-Rack verschrauben.

HINWEIS:

Der TC-Bügel ist nur bei Anbringung eines Hepco & Becker Topcases erforderlich.



4x

SUZUKI V-Strom 1000 ABS
ab Baujahr 2014

Alurack

Artikel-Nr.: 650.3530 01 01 schwarz

Easyrack

Artikel-Nr.: 661.3530 01 01 schwarz

Seitenkoffer
Topcases
Gepäckträger
Lock it System
Softbags
Aluminiumkoffer
Lederkoffer
Schutzbügel
Hauptständer
Chopper-Parts
Accessoires



Montage

Montage des Alurack:

Das Alurack auf der Adapterplatte so ausrichten, daß die Bohrungen des Aluracks mit den Gewinden der Platte übereinstimmen. Die Befestigung erfolgt VORNE ①

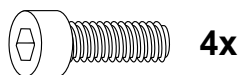
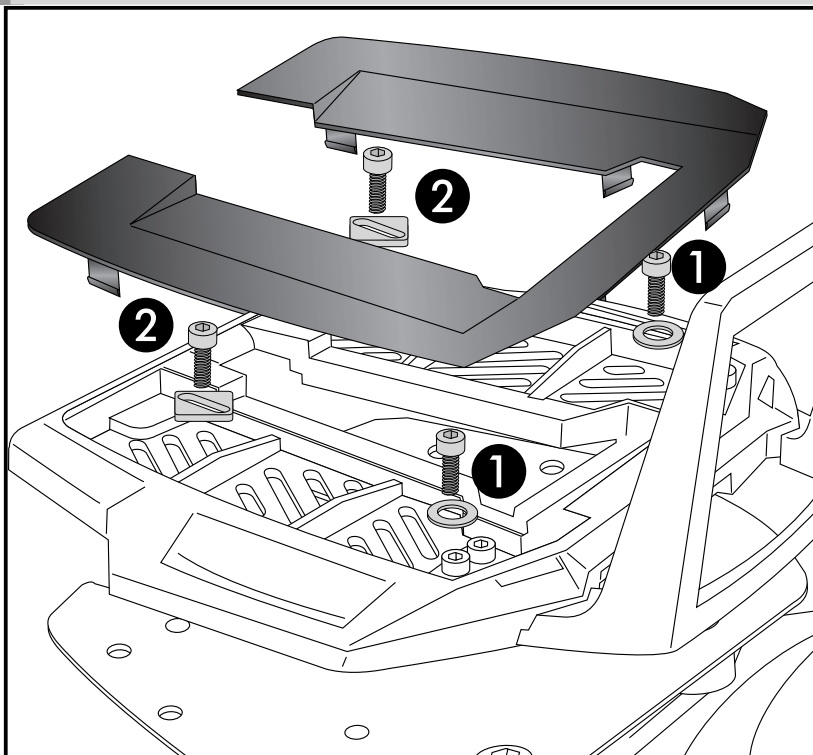
mit den Inbusschrauben M6x16 sowie U-Scheiben Ø6,4.

HINTEN ②

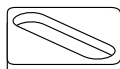
mit den Inbusschrauben M6x16 sowie Rechteckplatten.

Anschließend die Kunststoffabdeckung des Alu-Racks montieren.

5



2x



Montage des Easyrack:

Das Easyrack auf der Adapterplatte so ausrichten, daß die Bohrungen des Aluracks mit den Gewinden der Platte übereinstimmen. Die Befestigung erfolgt VORNE ①

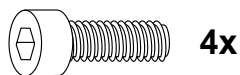
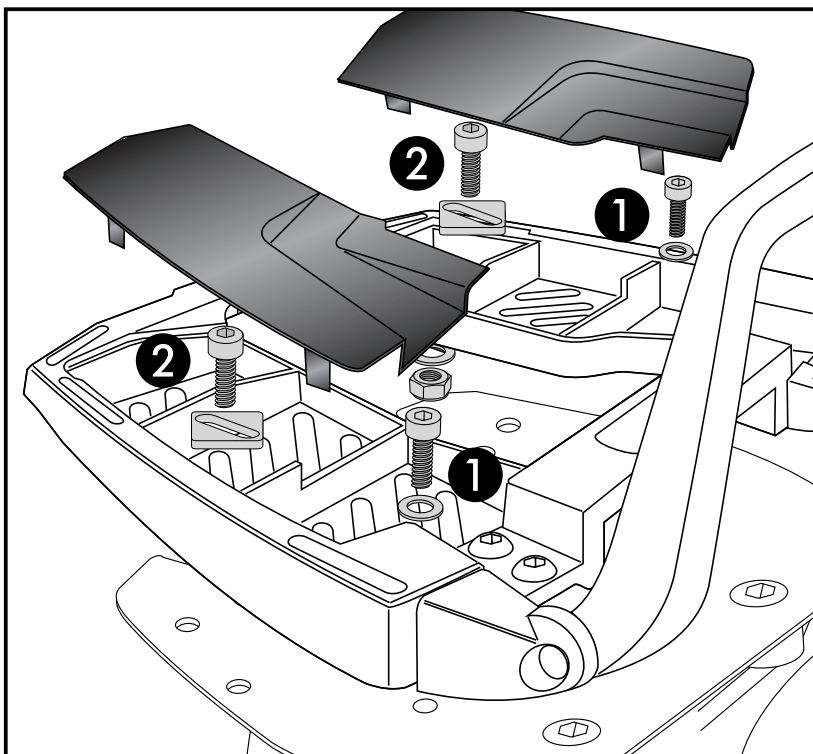
mit den Inbusschrauben M6x16 sowie U-Scheiben Ø6,4.

HINTEN ②

mit den Inbusschrauben M6x16 sowie Rechteckplatten.

Anschließend die Kunststoffabdeckungen montieren.

6



2x



SUZUKI V-Strom 1000 ABS
from date of manufacture 2014

Alurack

Item.-no.: 650.3530 01 01 black

Easyrack

Item.-no.: 661.3530 01 01 black

- Side cases
- Top cases
- luggage frames
- Lock it system
- Softbags
- Aluminium luggage
- Leather luggage
- Protection bars
- Center stands
- Chopper parts
- Accessories



Assembling instructions



Als weiteres Zubehör lieferbar:

6503530 00 01	Side carrier (Lock it System, removable)	6303530	C-Bow Soft bag holder
5013530 00 01	Engine guard	5053530 00 01	Center stand
5023530 00 01	Tank guard	8103530	Skid plate



Hepco & Becker GmbH
An der Steinmauer 6
D-66955 Pirmasens
Tel.: 0049 6331 - 1453 - 100
www.hepco-becker.de

Control all screw connections after the assembling for tightness!
Please notice our enclosed service information.

SUZUKI V-Strom 1000 ABS
from date of manufacture 2014

Alurack

Item.-no.: 650.3530 01 01 black

Easyrack

Item.-no.: 661.3530 01 01 black

- Side cases
- Top cases
- luggage frames
- Lock it system
- Softbags
- Aluminium luggage
- Leather luggage
- Protection bars
- Center stands
- Chopper parts
- Accessories



Assembling instructions

Kit

Components:

- 1 700008489 adapter plate
- 1 700008490 retaining tab

When ordering a Alurack:

- 1 700006881 contains:
- 1 799.901HB alu-rack
- 1 799.902HB bow for Alu-rack
- 1 799.903HB plastic cover for rack

When ordering a Easyrack:

- 1 700008650 Easyrack
- 1 700008647 plastic cover left
- 1 700008648 plastic cover right

Screw kit:

- 4 150.885 allen screw M6 x12
- 1 150.913 countersunk head screw M8x50 10.9
- 2 151.166 countersunk head screw M8x55 10.9
- 4 150.761 allen screw M6 x 16
- 2 150.809 washer ø6,4
- 2 150.164 special washer 20 x 20 x ø6,4
- 2 275.001 rubber bumper

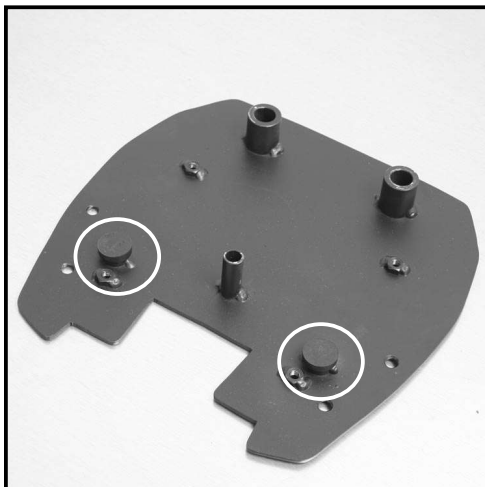
Note

Installation note:

Of course, the assembly requires a certain technical experience. If you are not sure how to execute a determined action, you should ask your local distributor to do it.

First, tighten all screws only loosely. After mounting all parts, the screws should be tightened to the torque specified. This guarantees, that the product is mounted without tension.

Observe the tightening torques of the motorcycle manufacturer!
Control all screw connections after the assembling for tightness!
Please notice our enclosed service information.

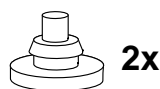


1

Preparing:

Insert the supplied rubber bumpers on the back of the plate in the small tubes - it may help to glue them.
Cut rubber bumpers before.

The screws of the original rear rack are obsolete.



SUZUKI V-Strom 1000 ABS
from date of manufacture 2014

Alurack

Item.-no.: 650.3530 01 01 black

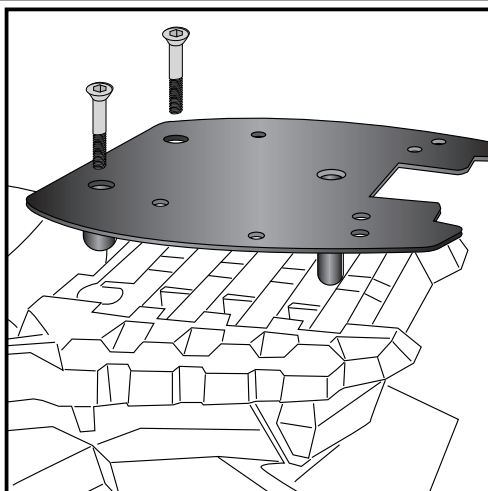
Easyrack

Item.-no.: 661.3530 01 01 black

- Side cases
- Top cases
- luggage frames
- Lock it system
- Softbags
- Aluminium luggage
- Leather luggage
- Protection bars
- Center stands
- Chopper parts
- Accessories

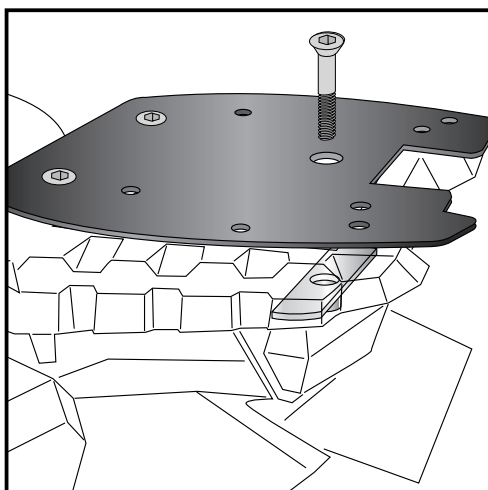
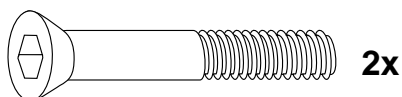


Assembling instructions



2

Fastening of the adapter plate front:
set the adapter plate into the holes of the original bridge, and secure with the countersunk screws M8x55.

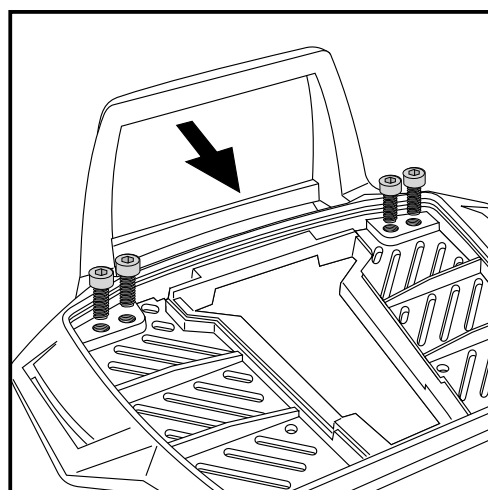
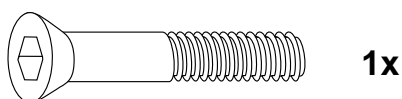


3

Fastening of the adapter plate rear:
The rear mounting of the adapter plate is bolted to the retaining tab from below.

Insert the countersunk screws M8x50 from above and screw into the thread of the retaining tab.

Warning: the thread of the retaining tab is facing downwards.



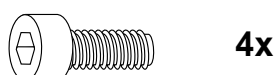
4

for Alurack mounting only !
Easyrack go to step 6:

Fastening of the bow for the rack:

Fix the bow to the rack with allen screws M6 x 12.

NOTICE:
The bow is only needed in use with a Hepco & Becker topcase.



SUZUKI V-Strom 1000 ABS
from date of manufacture 2014

Alurack

Item.-no.: 650.3530 01 01 black

Easyrack

Item.-no.: 661.3530 01 01 black

Side cases

Top cases

luggage frames

Lock it system

Softbags

Aluminium luggage

Leather luggage

Protection bars

Center stands

Chopper parts

Accessories



Assembling instructions

Fastening of the Alurack:

Align the Alurack on the adapter plate so that the holes of the Alurack match the threads of the plate.

Fix the rack

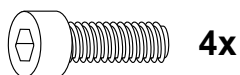
FRONT ①

with allen screws M6 x 16 and washers $\varnothing 6,4$

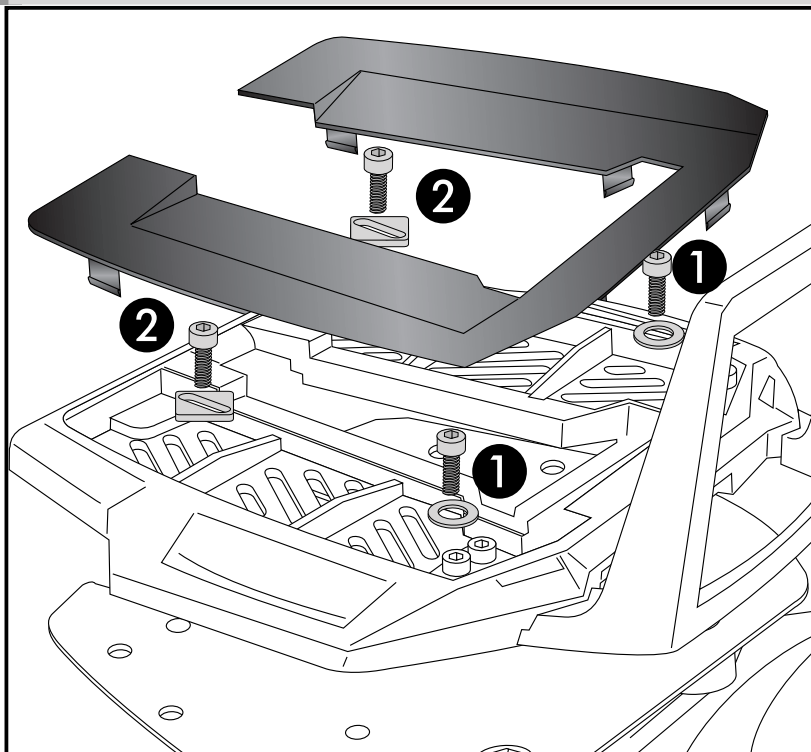
REAR ②

with allen screws M6 x 16 and special washer 20 x 20 x $\varnothing 6,4$

Mount the plastic cover.



5



Fastening of the Easyrack:

Align the Easyrack on the adapter plate so that the holes of the Alurack match the threads of the plate.

Fix the rack

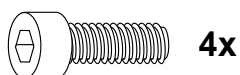
FRONT ①

with allen screws M6 x 16 and washers $\varnothing 6,4$

REAR ②

with allen screws M6 x 16 and special washer 20 x 20 x $\varnothing 6,4$

Mount the plastic covers.



6

