

Gepäckbrücke Alu-Rack

TRIUMPH Street Triple 675/R
ab Baujahr 2013

Artikel-Nr.:
650.7520 01 01 schwarz

Seitenkoffer
Topcases
Gepäckträger
Lock it System
Softbags
Aluminiumkoffer
Lederkoffer
Schutzbügel
Hauptständer
Chopper-Parts
Accessoires



Montage

Der Bausatz umfaßt die folgenden Teile:

Stück	Bestellnr.	Bezeichnung
1	700006881	bestehend aus:
	1	799.901HB Alu-Rack
	1	799.902HB TC-Bügel für Alu-Rack
	1	799.903HB Abdeckplatte für Rack
1	700008130	Halteadapter vorne
1	700008131	Halteadapter oben
1	700008132	Rohrträger links
1	700008133	Rohrträger rechts
4	150.783	Inbusschrauben M8 x 25
4	150.885	Inbusschrauben M6 x 12
4	150.763	Inbusschrauben M6 x 20
4	150.766	Inbusschrauben M6x35
2	150.785	Inbusschrauben M8x35

Stück	Bestellnr.	Bezeichnung
4	151.325	U-Scheiben Ø6,4xØ18x3mm
4	150.809	U-Scheibe ø6,4
10	150.810	U-Scheibe ø8,4
4	150.799	Selbstsichernde Mutter M6
4	150.800	Selbstsichernde Mutter M8
4	150.164	Viereck-Scheiben 20 x 20 x ø6,4
4	150.827	Aludistanz Ø15xØ9x10mm
2	151.116	Aludistanz Ø18xØ9x5mm

Tipp: Schrauben sie alle Teile an und lassen sie die zugänglichen Schrauben etwas locker. Nachdem alles montiert ist, werden alle Schrauben auf das entsprechende Anzugsmoment angezogen. Dadurch wird sichergestellt, dass das Produkt spannungsfrei angebaut ist. Damit ist eine lange Lebensdauer sichergestellt !



Gepäckbrücke Alu-Rack

TRIUMPH Street Triple 675/R
ab Baujahr 2013

Artikel-Nr.:
650.7520 01 01 schwarz

Seitenkoffer
Topcases
Gepäckträger
Lock it System
Soffbags
Aluminiumkoffer
Lederkoffer
Schutzbügel
Hauptständer
Chopper-Parts
Accessoires



Montage



1

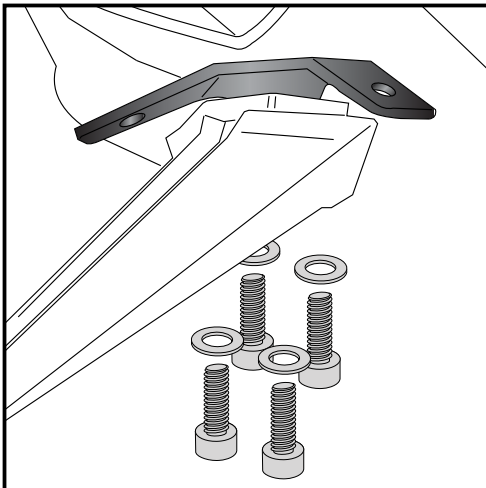
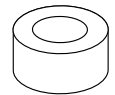
Vorbereitende Arbeiten:

Sitzbank abnehmen, Nummerschildhalter demontieren, dabei Stecker für Blinker trennen.

Vorbereitung des oberen Adapters:

Distanzen $\text{Ø}15 \times \text{Ø}9 \times 10$ auf Adapter fixieren, z.B. mit doppelseitigem Klebeband. Dies erleichtert die Montage sehr.

4x



2

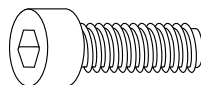
Montage des oberen Adapters:

dieser wird zusammen mit dem Nummerschildhalter (dazwischen) montiert.

Den Adapter mit den Distanzen zusammen und den Inbusschrauben M6x35 sowie U-Scheiben $\text{Ø}6,4 \times \text{Ø}18 \times 3\text{mm}$ verschrauben.

Blinkerkabel wieder anschließen.

Schrauben noch nicht anziehen.



4x

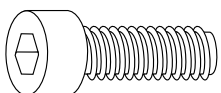
4x



Montage des Adapters vorne:

Die Schrauben oberhalb des Soziusrastenshalters lösen (entfallen)
Den Adapter mit den Inbusschrauben M8x35 sowie U-Scheiben $\text{Ø}8,4$ anschrauben.

Zwischen Adapter und Rahmenteil die Aludistanzen $\text{Ø}18 \times \text{Ø}9 \times 5\text{mm}$ fügen.

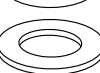


2x

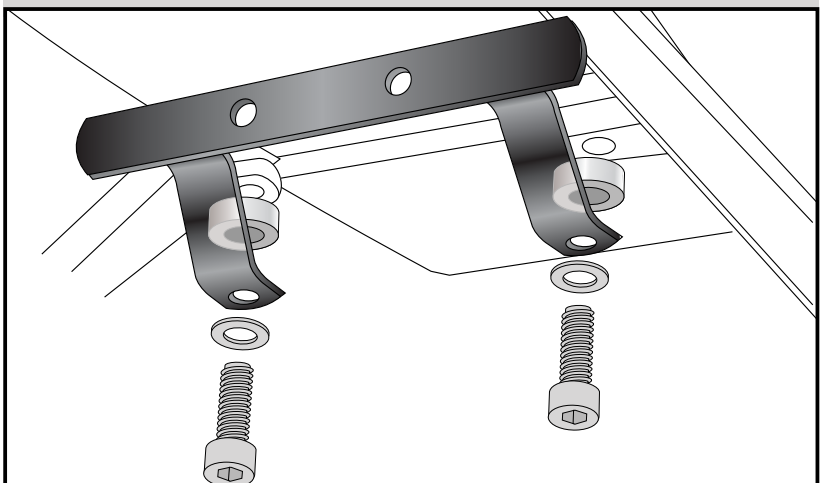
2x



2x



3



Gepäckbrücke Alu-Rack

TRIUMPH Street Triple 675/R
ab Baujahr 2013

Artikel-Nr.:
650.7520 01 01 schwarz

Seitenkoffer
Topcases
Gepäckträger
Lock it System
Softbags
Aluminiumkoffer
Lederkoffer
Schutzbügel
Hauptständer
Chopper-Parts
Accessoires

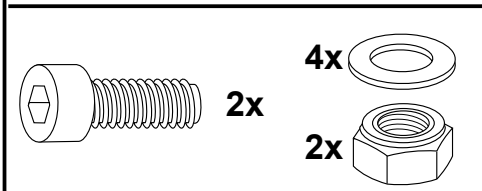


Montage

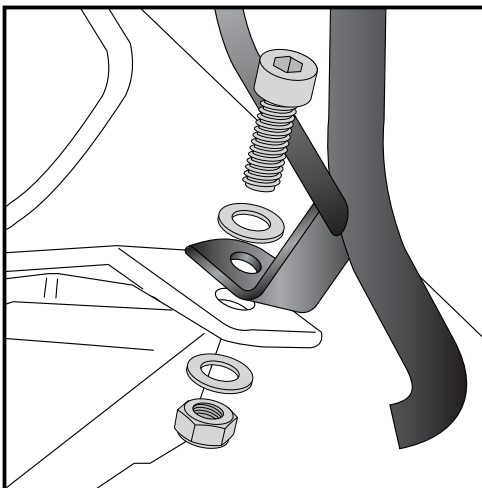
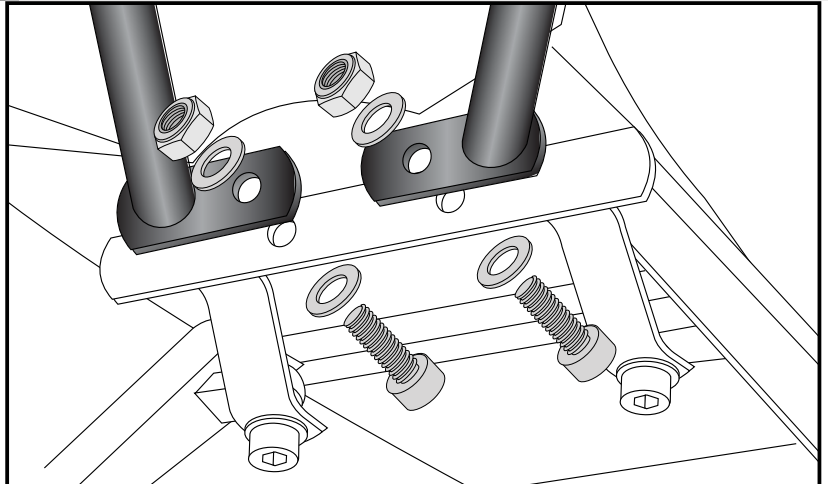
Montage des Rohrträgers

links und rechts vorne:

an dem zuvor montierten Adapter mit
den Inbusschrauben M8x 25 sowie
U-Scheiben Ø8,4 und selbstsichernder
Mutter M8.



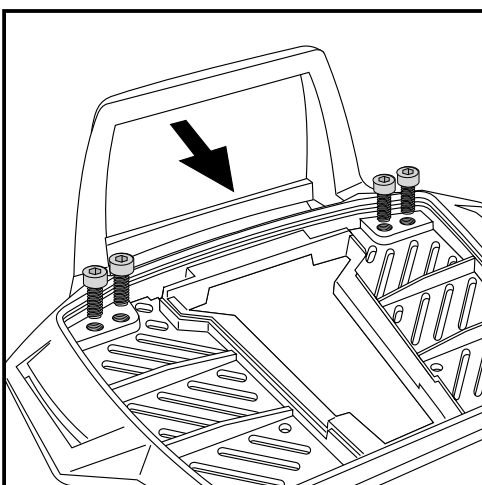
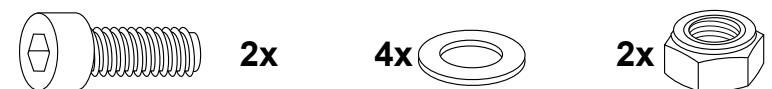
4



5

Montage des Rohrträgers links und rechts hinten:

an dem zuvor montierten Adapter, von oben auf die Lasche
des Adapters mit den Inbusschrauben M8x25 sowie
U-Scheiben Ø8,4 und selbstsichernder Mutter M8.



6

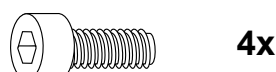
Vorbereitung des Alu-Racks:

Kunststoffblende vorsichtig abnehmen.

Den beiliegenden TC-Bügel mit den Inbusschrauben 6 x 12
hinten unter dem Alu-Rack verschrauben.

HINWEIS:

Der TC-Bügel ist nur bei Anbringung eines Hepco & Becker
Topcases erforderlich.



Gepäckbrücke Alu-Rack

TRIUMPH Street Triple 675/R
ab Baujahr 2013

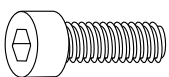
Artikel-Nr.:
650.7520 01 01 schwarz

Montage

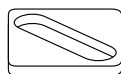
Montage des Alu-Rack:

Das Alu-Rack wird mit den Inbusschrauben M6 x 20, Viereck-Scheiben 20 x 20 x ø6,4, U-Scheiben ø6,4 und selbstsichernden Muttern M6 auf der Adapterplatte verschraubt.

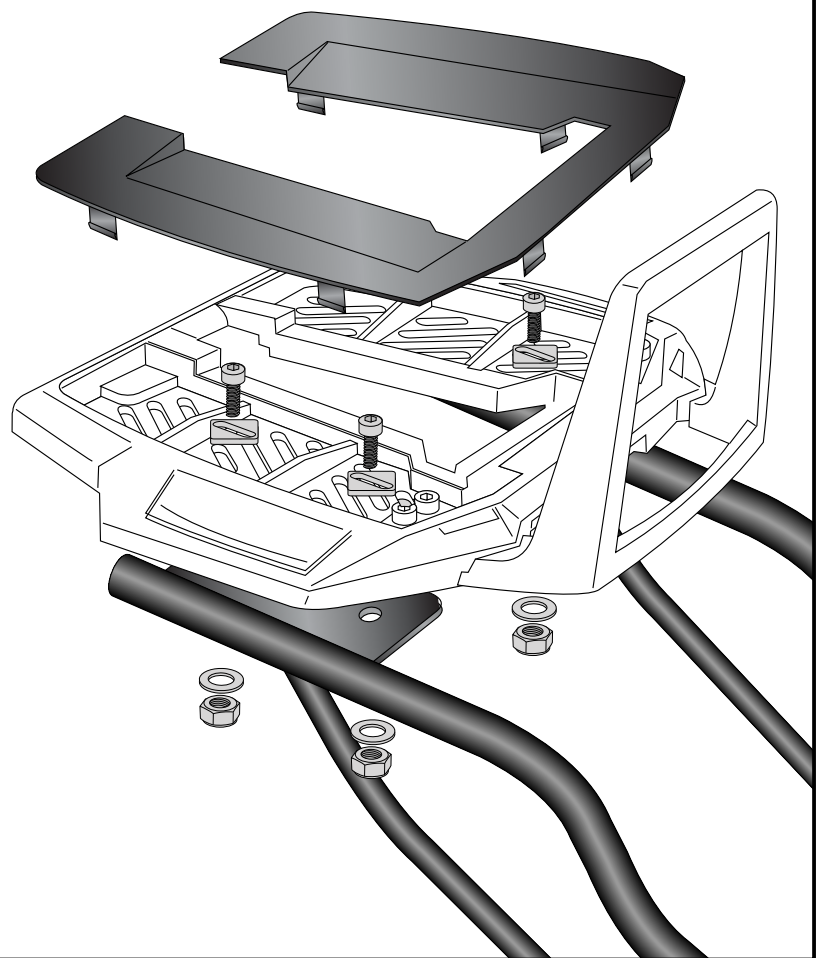
Anschließend die Kunststoffabdeckung des Alu-Racks montieren.



je 4x



7



Anzugsmomente des Motorradherstellers beachten!
Nach der Montage alle Verschraubungen auf festen Sitz kontrollieren!
Bitte beachten Sie unsere beigefügten Serviceinformationen.

Weiteres Zubehör:

Motorschutzbügel 501.7520 00 01
C-Bow Halter für Softtaschen 630.7520



Hepco & Becker GmbH
An der Steinmauer 6

D-66955 Pirmasens

Tel.: 06331 - 1453 - 100
Fax: 06331 - 1453 - 120
eMail: vertrieb@hepco-becker.de
www.hepco-becker.de

Rear aluminium rack

TRIUMPH Street Triple 675/R
from date of manufacture 2013

Item - No.:
650.7520 01 01 black

Side cases

Top cases

luggage frames

Lock it system

Softbags

Aluminium luggage

Leather luggage

Protection bars

Center stands

Chopper parts

Quad parts

Accessories



Assembling instructions

The kit includes the following parts:

Quant	item no.	description	
1	700006881	contains:	
	1	799.901HB	alu-rack
	1	799.902HB	bow for Alu-rack
	1	799.903HB	plastic cover for rack
1	700008130	adapter front	
1	700008131	adapter top	
1	700008132	tube adapter left	
1	700008133	tube adapter right	
4	150.783	allen screw M8 x 25	
4	150.885	allen screw M6 x12	
4	150.763	allen screw M6 x 20	
4	150.766	allen screw M6x35	
2	150.785	allen screw M8x35	

Quant	item no.	description	
4	151.325	washer Ø6,4xØ18x3mm	
4	150.809	washer ø6,4	
10	150.810	washer ø8,4	
4	150.799	self lock nut M6	
4	150.800	self lock nut M8	
4	150.164	special washer 20 x 20 x ø6,4	
4	150.827	alu spacer Ø15xØ9x10mm	
2	151.116	alu spacer Ø18xØ9x5mm	

Tip: Fit all parts and screw on not too strong.
After mounting all parts, the screws should be tightened to the torque specified.
This guarantees, that the kit is mounted without tension.



Rear aluminium rack

TRIUMPH Street Triple 675/R
from date of manufacture 2013

Item - No.:
650.7520 01 01 black



Side cases
Top cases
luggage frames
Lock it system
Softbags
Aluminium luggage
Leather luggage
Protection bars
Center stands
Chopper parts
Quad parts
Accessories

Assembling instructions



1

Preparing:

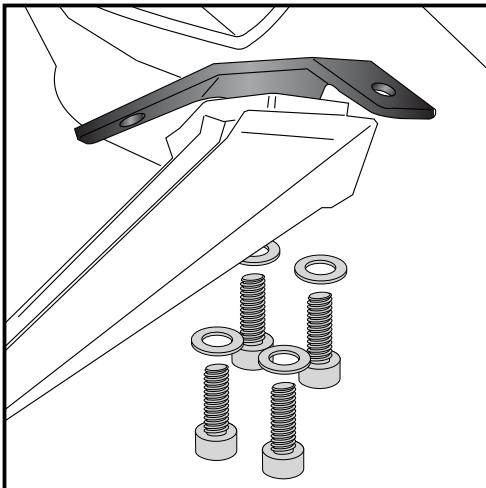
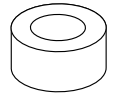
Dismantle seat.

Disconnect blinker cables and dismantle the number plate holder.

Preparing of the top adapter:

Fix alu spacers $\text{Ø}15 \times \text{Ø}9 \times 10$ onto the adapter, e.g. with double-sided tape. This facilitates the assembly very much.

4x



2

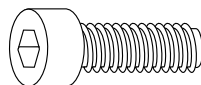
Fastening of the top adapter:

together with the number plate holder (between).

Fix the with distances prepared adapter with allen screws M6x35 and washres $\text{Ø}6,4 \times \text{Ø}18 \times 3\text{mm}$.

Connect blinker cable again.

Do not tighten the screws yet.



4x

4x

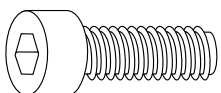


Fastening of the front adapter:

Dismantle the screws of the passengers footrest - screws are obsolete.

Fix the adapter with allen screws M8x35 and washers $\text{Ø}8,4$.

Sandwich spacer $\text{Ø}18 \times \text{Ø}9 \times 5\text{mm}$ between adapter and frame.



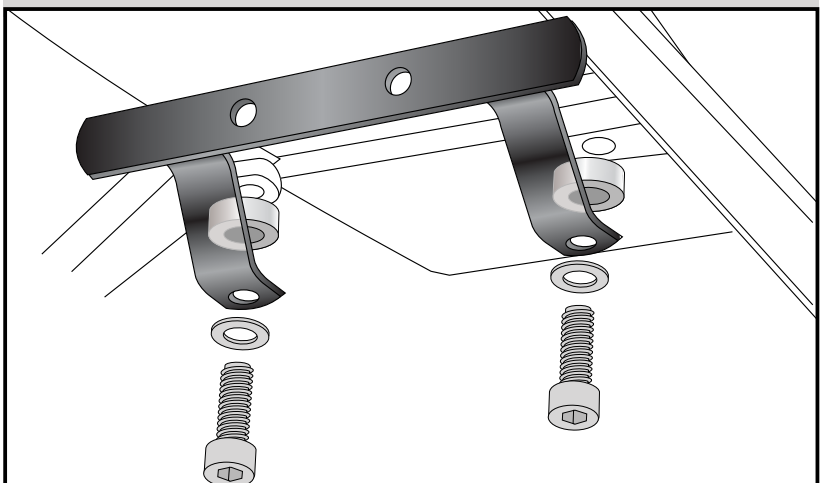
2x



2x

2x

3



Luggage ideas.

2

Rear aluminium rack

TRIUMPH Street Triple 675/R
from date of manufacture 2013

Item - No.:
650.7520 01 01 black

Side cases

Top cases

luggage frames

Lock it system

Softbags

Aluminium luggage

Leather luggage

Protection bars

Center stands

Chopper parts

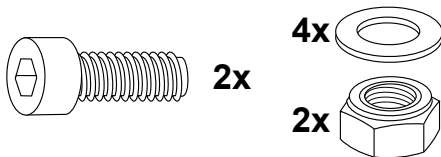
Quad parts

Accessories

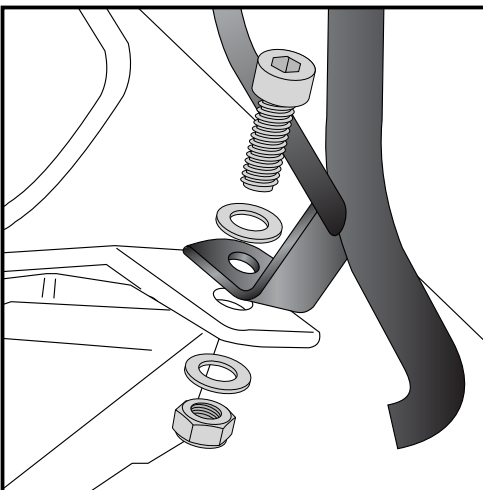
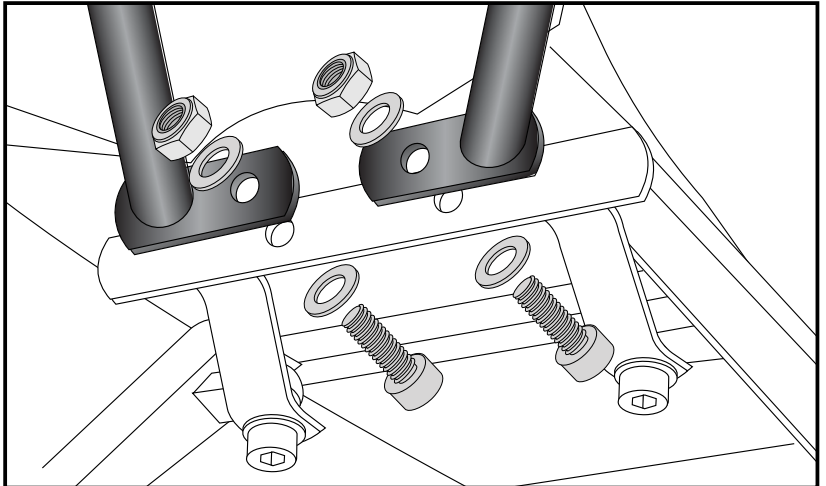


Assembling instructions

Fastening of the tube adapter
left+right front:
at the adapter, mounted in step 3.
Use head allen screw M8 x 25 with
washers $\varnothing 8,4$ and selflock nuts M8.

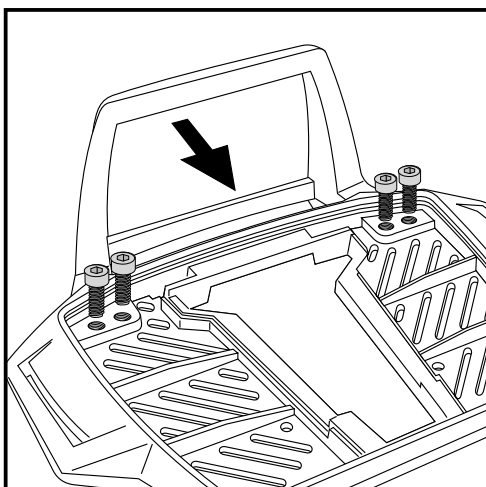


4



5

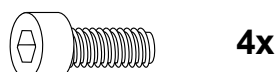
Fastening of the tube adapter left+right rear:
at the adapter, mounted in step 2.
Use head allen screw M8 x 25 with washers $\varnothing 8,4$ and selflock
nuts M8.



6

Fastening of the bow for the rack:
Dismantle the plastic cover of the alu-rack.
Fix the bow to the rack with allen screws
M6 x 12.

NOTICE:
The bow is only needed in use with a Hepco & Becker topcase.



Rear aluminium rack

TRIUMPH Street Triple 675/R
from date of manufacture 2013

Item - No.:
650.7520 01 01 black

Assembling instructions

Side cases

Top cases

luggage frames

Lock it system

Softbags

Aluminium luggage

Leather luggage

Protection bars

Center stands

Chopper parts

Quad parts

Accessories



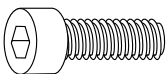
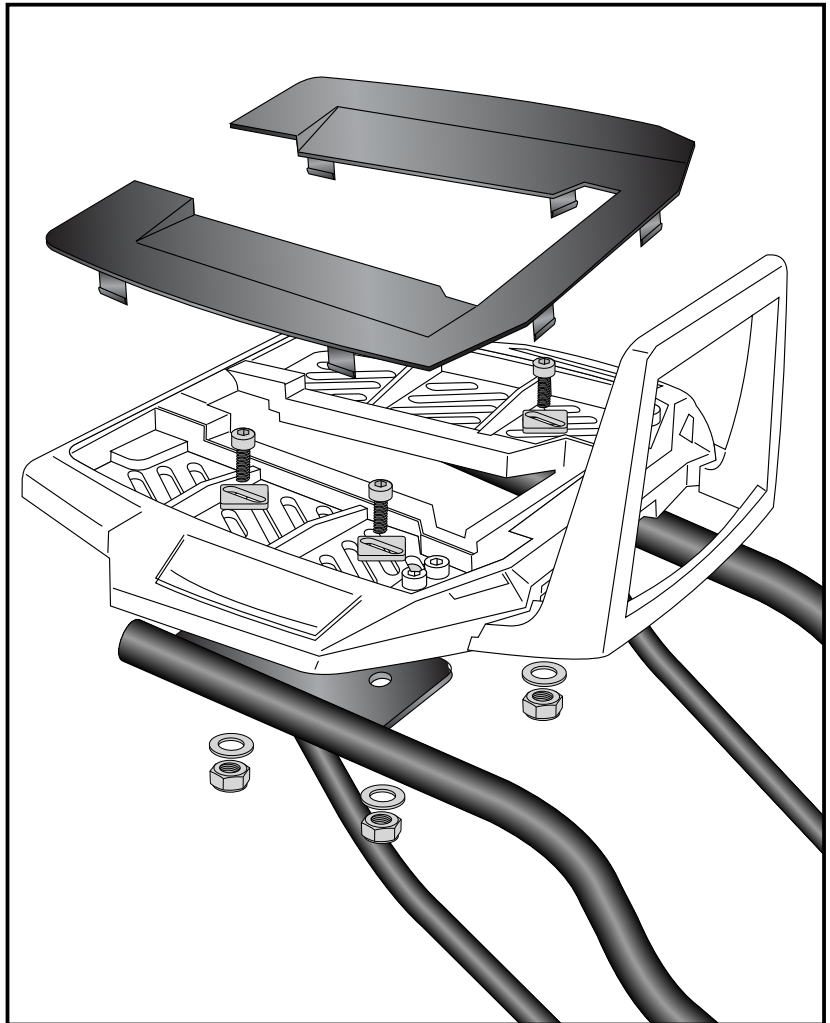
**HEPCO &
BECKER**

Fastening of the alu-rack:

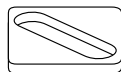
with allen screws M6 x 20, special washer
20 x 20 x ø6,4, washers ø6,4 and self-
lock nuts M6.

Mount the plastic cover.

7



each
4x



**Control all screw connections after the assembling for tightness!
Please notice our enclosed service information.**

Also available:

Engine guard 501.7520 00 01
C-Bow Holder for Softbags 630.7520



Hepco & Becker GmbH
An der Steinmauer 6
D-66955 Pirmasens
Germany

Tel.: +49 6331 - 1453 - 100
Fax: +49 6331 - 1453 - 120
eMail: vertrieb@hepco-becker.de
www.hepco-becker.de