

Gepäckbrücke  
Alu-Rack

TRIUMPH Tiger 1050 Sport

Artikel-Nr.:  
650.7523 0101 schwarz

Seitenkoffer  
Topcases  
Gepäckträger  
Lock it System  
Softbags  
Aluminiumkoffer  
Lederkoffer  
Schutzbügel  
Hauptständer  
Chopper-Parts  
Accessoires



## Montage

Der Bausatz umfaßt die folgenden Teile:

Stück	Bestellnr.	Bezeichnung
1	700006881	bestehend aus:
1	799.901HB	Alu-Rack
1	799.902HB	TC-Bügel für Alu-Rack
1	799.903HB	Abdeckplatte für Rack
1	700008236	Adapterplatte
4	150.885	Inbusschrauben M6 x12
4	150.763	Inbusschrauben M6 x 20
2	151.173	Senkinbusschrauben M8x40
4	150.786	Inbusschrauben M8x40

Stück	Bestellnr.	Bezeichnung
4	150.809	U-Scheibe ø6,4
4	150.810	U-Scheibe ø8,4
4	150.799	Selbstsichernde Mutter M6
4	150.164	Viereck-Scheiben 20 x 20 x ø6,4
4	150.825	Aludistanz Ø18xØ9x20 mm

**Tipp:** Schrauben sie alle Teile an und lassen sie die zugänglichen Schrauben etwas locker. Nachdem alles montiert ist, werden alle Schrauben auf das entsprechende Anzugsmoment angezogen. Dadurch wird sichergestellt, dass das Produkt spannungsfrei angebaut ist. Damit ist eine lange Lebensdauer sichergestellt !



# Gepäckbrücke Alu-Rack

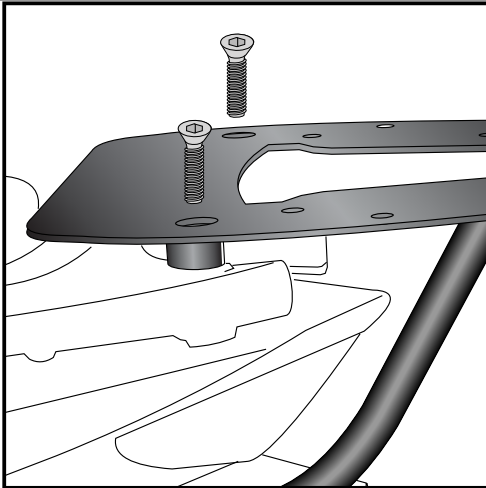
TRIUMPH Tiger 1050 Sport

Artikel-Nr.:  
650.7523 0101 schwarz

Seitenkoffer  
Topcases  
Gepäckträger  
Lock it System  
Softbags  
Aluminiumkoffer  
Lederkoffer  
Schutzbügel  
Hauptständer  
Chopper-Parts  
Accessoires



## Montage



**1**

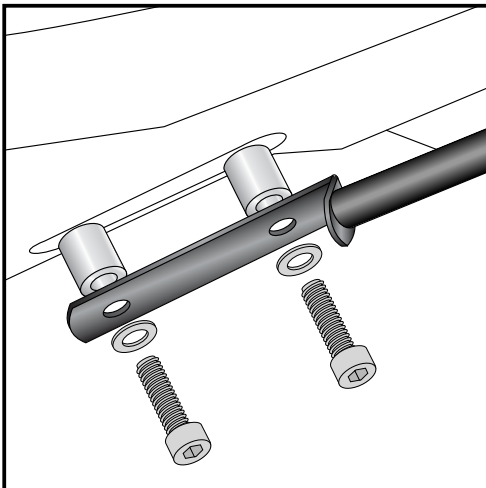
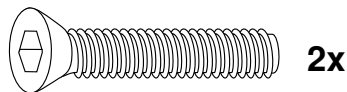
### Vorbereitung:

Die beiden Abdeckungen am Ende der Haltegriffe demontieren. Ebenfalls die Abdeckungen unterhalb des Kotflügels.

### Befestigung der Adapterplatte:

Die Platte von hinten über das Heck schieben.

An den nun freien Gewinden am Ende der Haltegriffe, mit den Senkinbusschrauben M8x40. Noch nicht ganz festziehen.



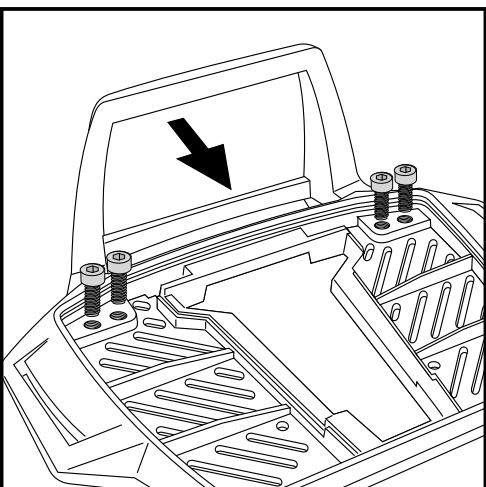
**2**

### Befestigung der Adapterplatte unten:

An den beiden nun freien Bohrungen unterhalb des Kotflügels, mit den Inbusschrauben M8x40 sowie U-Scheiben Ø8,4. Zwischen Rahmenteil und Laschen der Rohrausleger die Aludistanzen Ø18xØ9x20mm fügen.

Nun Platte ausrichten und festziehen.

Bei gleichzeitiger Montage des Lock-it Kofferträgers müssen die Distanzen des Kofferträgers verwendet werden.



**3**

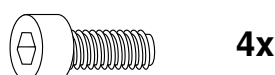
### Vorbereitung des Alu-Racks:

Kunststoffblende vorsichtig abnehmen.

Den beiliegenden TC-Bügel mit den Inbusschrauben 6 x 12 hinten unter dem Alu-Rack verschrauben.

### **HINWEIS:**

Der TC-Bügel ist nur bei Anbringung eines Hepco & Becker Topcases erforderlich.



Gepäckbrücke  
Alu-Rack

TRIUMPH Tiger 1050 Sport

Artikel-Nr.:  
650.7523 0101 schwarz

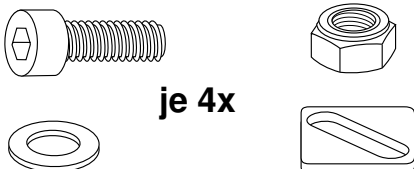
## Montage

### Montage des Alu-Rack:

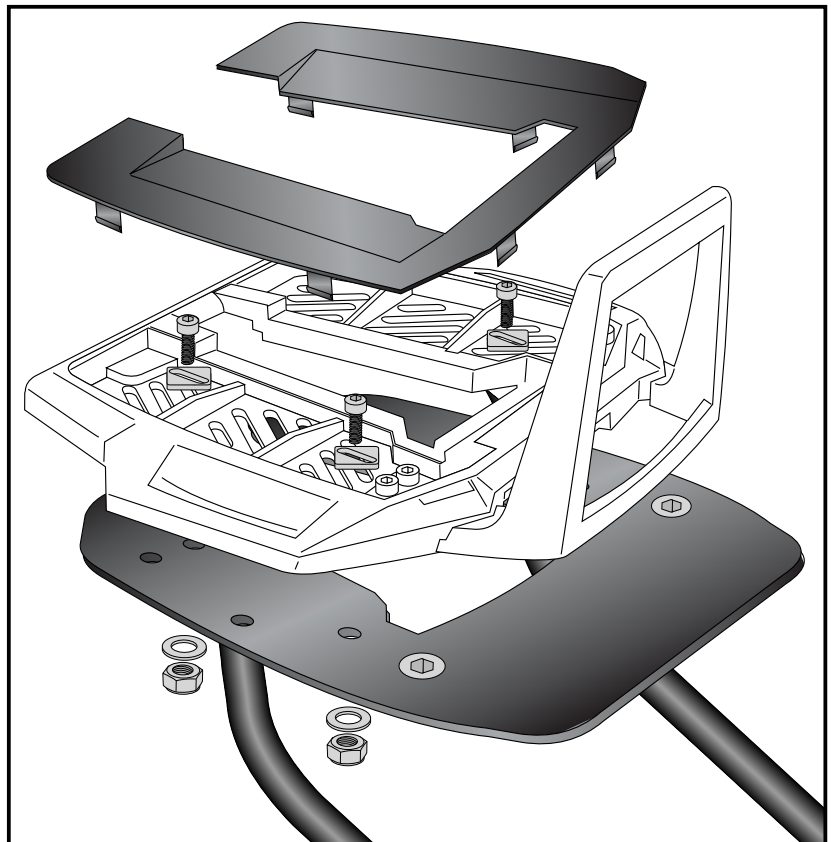
Das Alu-Rack wird mit den Inbus-schrauben M6 x 20, Viereck-Scheiben 20 x 20 x ø6,4, U-Scheiben ø6,4 und selbstsichernden Muttern M6 auf der Adapterplatte verschraubt.

Anschließend die Kunststoffabdeckung des Alu-Racks montieren.

Das Alurack auf den Rohradaptern so positionieren, dass die Sitzbank noch abnehmbar bleibt.



Seitenkoffer  
Topcases  
Gepäckträger  
Lock it System  
Softbags  
Aluminiumkoffer  
Lederkoffer  
Schutzbügel  
Hauptständer  
Chopper-Parts  
Accessoires



**Anzugsmomente des Motorradherstellers beachten!**  
**Nach der Montage alle Verschraubungen auf festen Sitz kontrollieren!**  
**Bitte beachten Sie unsere beigefügten Serviceinformationen.**

Weiteres Zubehör:

Motorschutzbügel 501.7523  
Verbreiterung für Gepäckbrücken 800.7523



**Hepco & Becker GmbH**  
**An der Steinmauer 6**

**D-66955 Pirmasens**

**Tel.: 06331 - 1453 - 100**  
**Fax: 06331 - 1453 - 120**  
**eMail: [vertrieb@hepco-becker.de](mailto:vertrieb@hepco-becker.de)**  
**[www.hepco-becker.de](http://www.hepco-becker.de)**

Rear aluminium rack

TRIUMPH Tiger 1050 Sport

Item - No.:  
650.7523 0101 black

Side cases

Top cases

luggage frames

Lock it system

Softbags

Aluminium luggage

Leather luggage

Protection bars

Center stands

Chopper parts

Quad parts

Accessories



## Assembling instructions

The kit includes the following parts:

Quant	item no.	description	Quant	item no.	description
1	700006881	contains:	4	150.809	washer ø6,4
1	799.901HB	alu-rack	4	150.810	washer ø8,4
1	799.902HB	bow for Alu-rack	4	150.799	self lock nut M6
1	799.903HB	plastic cover for rack	4	150.164	special washern 20 x 20 x ø6,4
1	700008236	adapter plate	4	150.825	alu spacer Ø18xØ9x20mm
4	150.885	allen screw M6 x12			
4	150.763	allen screw M6 x 20			
2	151.173	countersunk allen screw M8x40			
4	150.786	allen screw M8x40			

Tip: Fit all parts and screw on not too strong.  
After mounting all parts, the screws should be tightened to the torque specified.  
This guarantees, that the kit is mounted without tension.



Luggage ideas.



## Rear aluminium rack

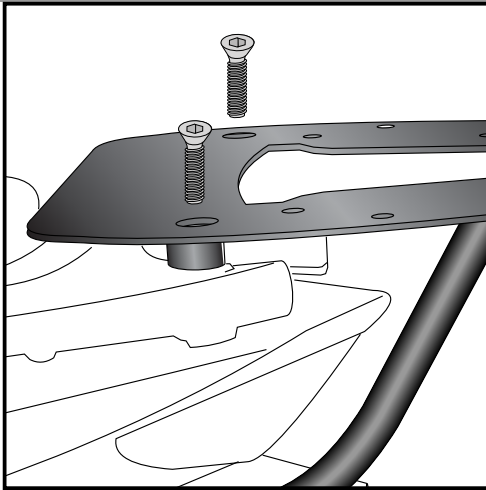
TRIUMPH Tiger 1050 Sport

Item - No.:  
650.7523 0101 black

Side cases  
Top cases  
luggage frames  
Lock it system  
Softbags  
Aluminium luggage  
Leather luggage  
Protection bars  
Center stands  
Chopper parts  
Quad parts  
Accessories



### Assembling instructions



**1**

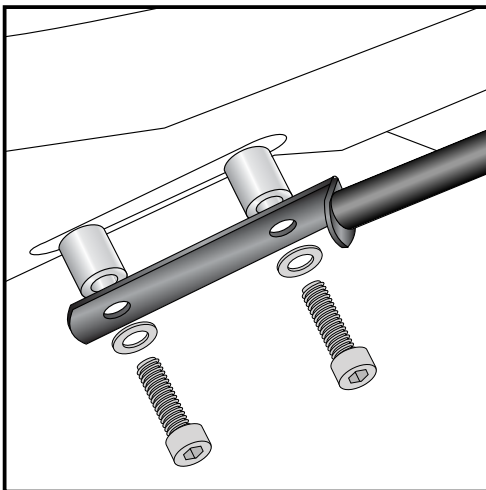
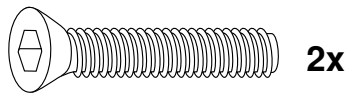
#### Preparing:

Remove the two covers at the end of the handle bars.  
Also the covers under the fender.

#### Fastening of the adapter plate:

Slide the adapter plate over the handle bars.

Fix it with countersunk allen screws at the free threads of the handle bars.

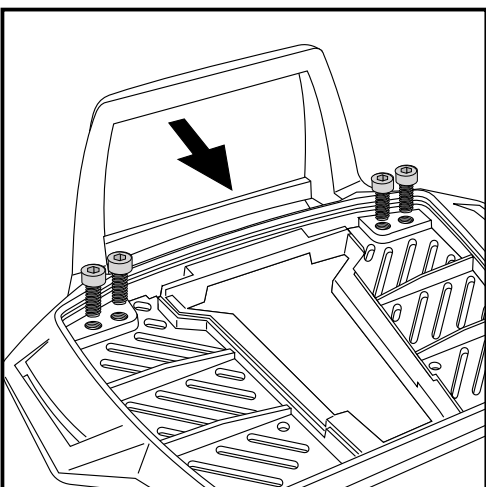


**2**

#### Fastening of the adapter plate bottom left + right:

at the free borings under the fender with allen screws M8x40 with washers Ø8,4. Sandwich alu spacer Ø18xØ9x20mm between frame and tubes of the adapter plate.

With simultaneous mounting of the lock-it side carrier, the spacers of the side carrier must be used.



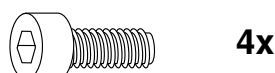
**3**

#### Fastening of the bow for the rack:

Dismantle the plastic cover of the alu-rack.  
Fix the bow to the rack with allen screws  
M6 x 12.

#### **NOTICE:**

The bow is only needed in use with a Hepco & Becker topcase.



Luggage ideas.

Rear aluminium rack

TRIUMPH Tiger 1050 Sport

Item - No.:  
650.7523 0101 black

Side cases  
Top cases  
luggage frames  
Lock it system  
Softbags  
Aluminium luggage  
Leather luggage  
Protection bars  
Center stands  
Chopper parts  
Quad parts  
Accessories



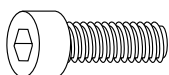
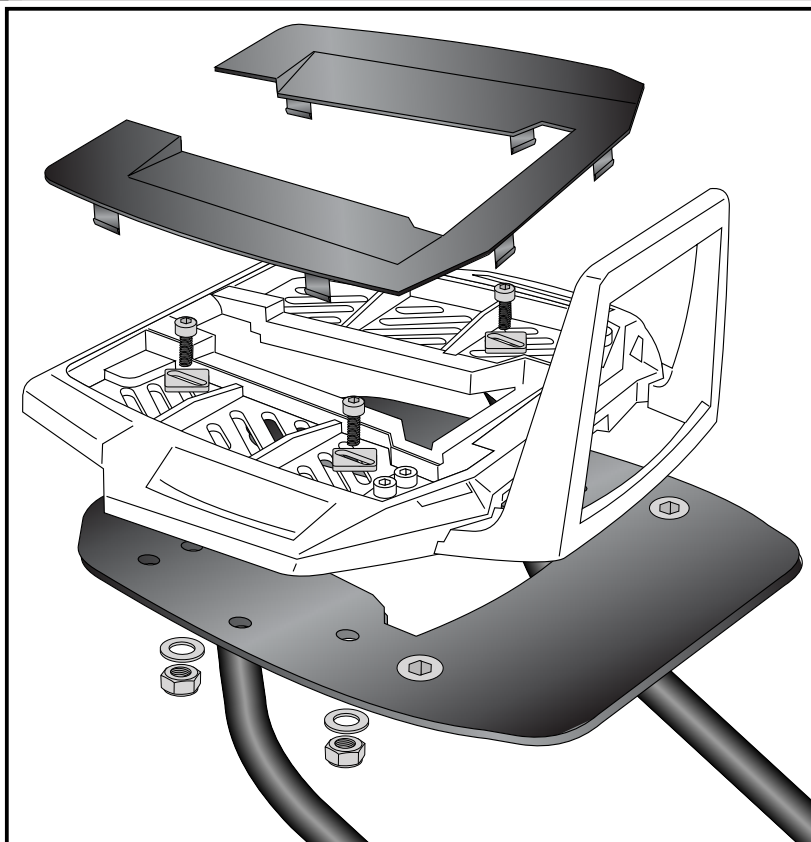
## Assembling instructions

Fastening of the alu-rack:  
with allen screws M6 x 20, special washer  
20 x 20 x ø6,4, washers ø6,4 and self-  
lock nuts M6.

Mount the plastic cover.

The Alurack should be positioned at the  
tube adapters so that the seat remains  
removable.

4



each 4x



Control all screw connections after the assembling for tightness!  
Please notice our enclosed service information.

Also available:

Engine guard 501.7523  
Enlargement for rear racks 800.7523



Hepco & Becker GmbH  
An der Steinmauer 6  
D-66955 Pirmasens  
Germany

Tel.: +49 6331 - 1453 - 100  
Fax: +49 6331 - 1453 - 120  
eMail: [vertrieb@hepco-becker.de](mailto:vertrieb@hepco-becker.de)  
[www.hepco-becker.de](http://www.hepco-becker.de)