

Gepäckbrücke Alurack

YAMAHA T-Max 500
ab Bj. 2008

Artikel-Nr.:
650.4528 01 01 schwarz

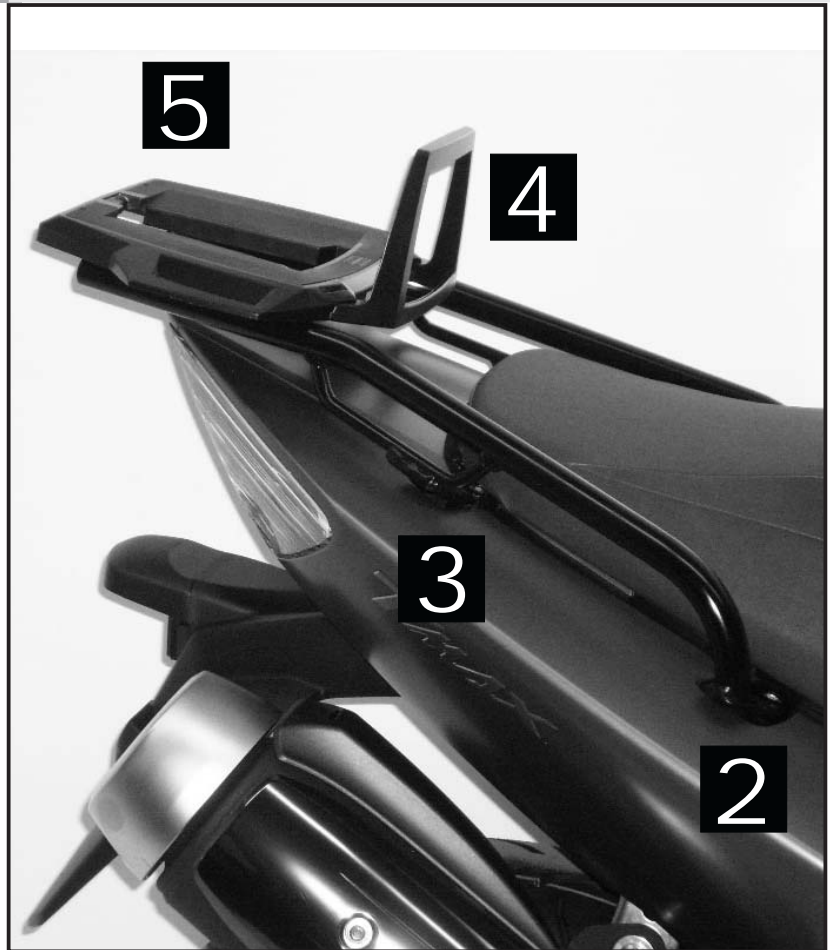
Seitenkoffer
Topcases
Gepäckträger
Lock it System
Softbags
Aluminiumkoffer
Lederkoffer
Schutzbügel
Hauptständer
Chopper-Parts
Quad-Parts
Accessoires



Montage

Der Bausatz umfaßt die folgenden Teile:

Stück	Bestellnr.	Bezeichnung
1	799.901HB	Alu-Rack
1	799.902HB	TC-Bügel für Alu-Rack
1	799.903HB	Abdeckplatte für Rack
1	704.312HB	Rohradapter links
1	704.313HB	Rohradapter rechts
4	150.885	Inbusschrauben M6 x 12
4	150.763	Inbusschrauben M6 x 20
2	150.787	Inbusschrauben M8 x 45
2	150.788	Inbusschrauben M8 x 50
4	150.809	U-Scheiben ø6,4
4	150.799	selbstsichernde Muttern M6
4	150.164	Viereck-Scheiben 20 x 20 x ø6,4
2	150.819	Aludistanz ø25 x ø9 x 25mm
2	151.213	Aludistanz ø25 x ø11 x 21mm



Anzugsmomente des Motorradherstellers beachten!
Nach der Montage alle Verschraubungen auf festen Sitz kontrollieren!
Bitte beachten Sie unsere beigefügten Serviceinformationen.



Hepco & Becker GmbH
An der Steinmauer 6

D-66955 Pirmasens

Tel.: +49 (0)6331 - 1453 - 100
Fax: +49 (0)6331 - 1453 - 120
eMail: vertrieb@hepco-becker.de
www.hepco-becker.de

Gepäckbrücke Alurack

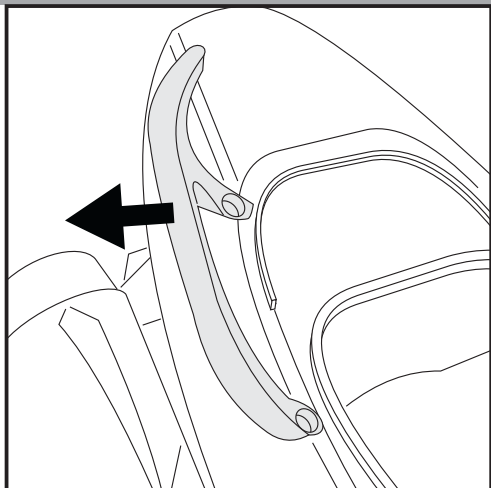
YAMAHA T-Max 500
ab Bj. 2008

Artikel-Nr.:
650.4528 01 01 schwarz

Seitenkoffer
Topcases
Gepäckträger
Lock it System
Softbags
Aluminiumkoffer
Lederkoffer
Schutzbügel
Hauptständer
Chopper-Parts
Quad-Parts
Accessoires



Montage



1

Vorbereitende Arbeiten:

Sitzbank öffnen, Soziushaltegriffe demontieren, diese entfallen.

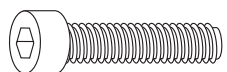
Tipp:

Schrauben sie alle Teile an und lassen sie die zugänglichen Schrauben etwas locker. Nachdem alles montiert ist, werden alle Schrauben auf das entsprechende Anzugsmoment angezogen. Dadurch wird sichergestellt, dass das Produkt spannungsfrei angebaut ist.

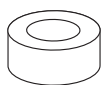
Montage der Gepäckbrücke vorne: ①

Rohradapter positionieren, die Distanz $\varnothing 25 \times \varnothing 11 \times 21$ mm zwischen Adapter und Rahmen einsetzen und mit Inbusschraube M8 x 45 befestigen.

2



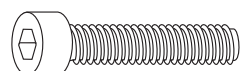
je 2x



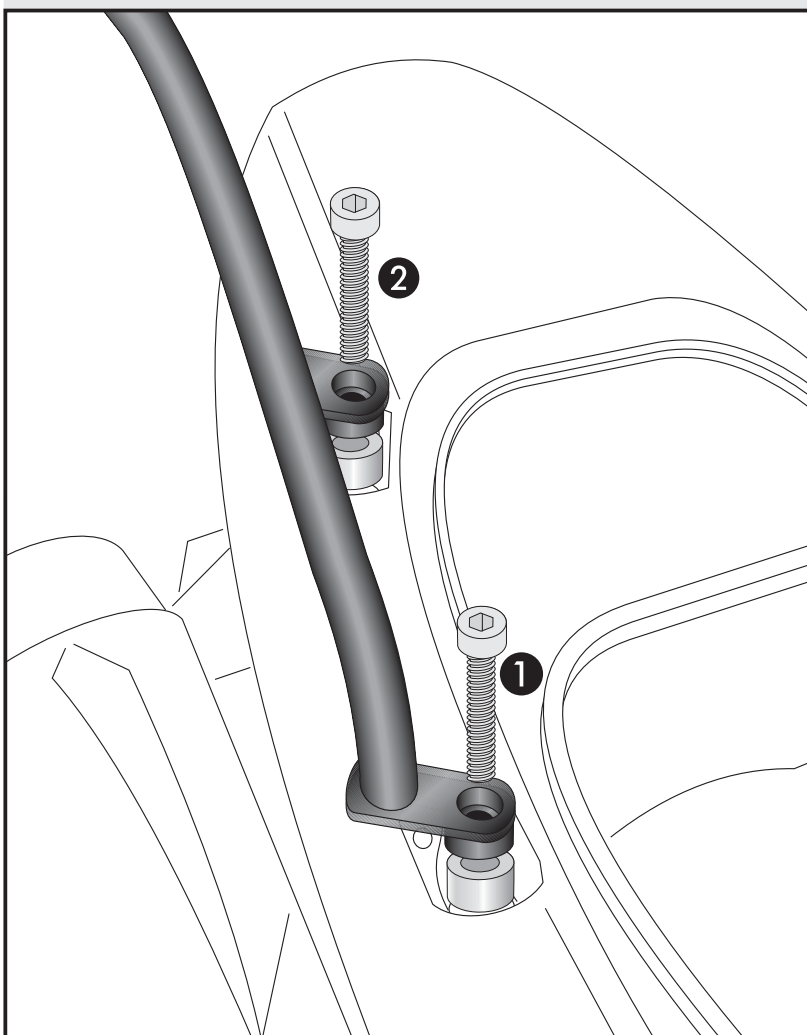
Montage der Gepäckbrücke hinten: ②

Distanz $\varnothing 25 \times \varnothing 9 \times 25$ mm zwischen Adapter und Rahmen einsetzen und mit Inbusschraube M8 x 50 befestigen.

3



je 2x



Gepäckbrücke Alurack

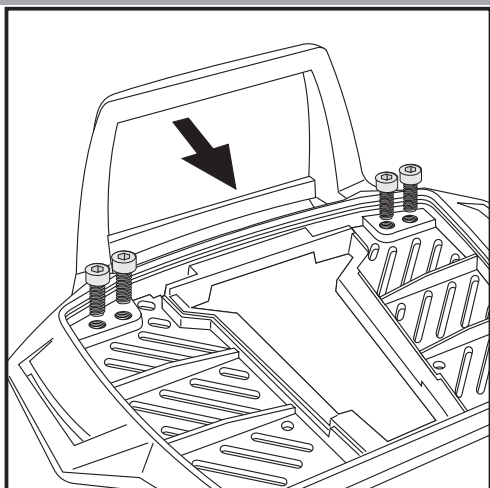
YAMAHA T-Max 500
ab Bj. 2008

Artikel-Nr.:
650.4528 01 01 schwarz

Seitenkoffer
Topcases
Gepäckträger
Lock it System
Softbags
Aluminiumkoffer
Lederkoffer
Schutzbügel
Hauptständer
Chopper-Parts
Quad-Parts
Accessoires



Montage



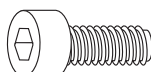
4

Vorbereitung des Alu-Racks:

Den beiliegenden TC-Bügel mit den Inbusschrauben 6 x 12 hinten unter dem Alu-Rack verschrauben.

HINWEIS:

Der TC-Bügel ist nur bei Anbringung eines Hepco & Becker Topcases erforderlich.



4x

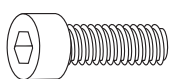
Montage des Alu-Rack:

Das Alu-Rack wird mit den Inbusschrauben M6 x 20, Viereck-Scheiben 20 x 20 x ø6,4, U-Scheiben ø6,4 und selbstsichernden Muttern M6 an den deckungsgleich verlaufenden Bohrungen der Rohradapter verschrauben.

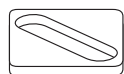
Anschließend die Kunststoffabdeckung des Alu-Racks montieren.

HINWEIS:

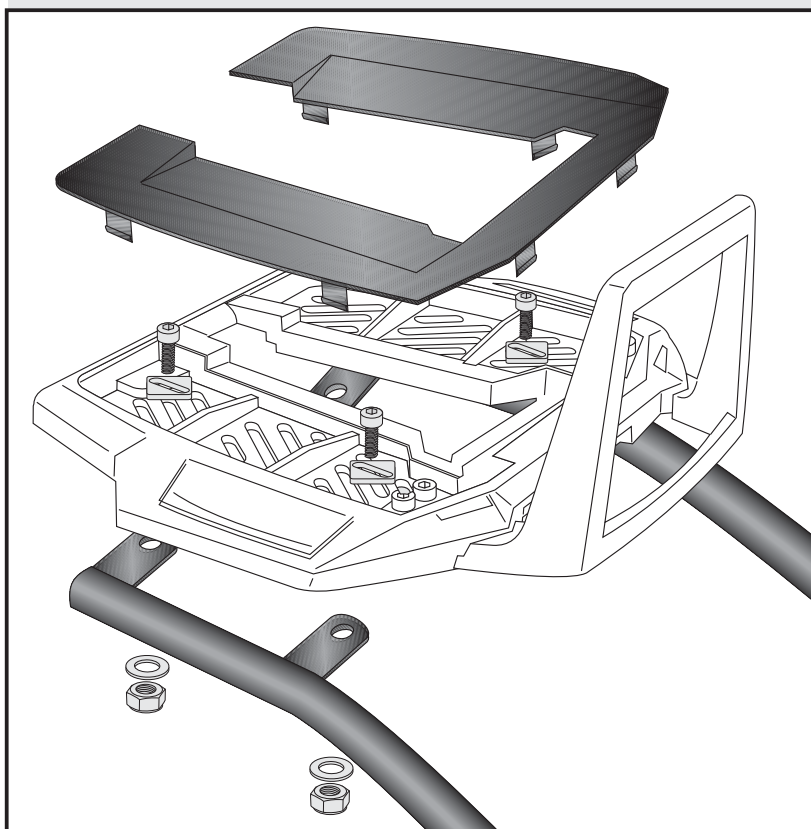
Alurack so montieren, dass sich die Sitzbank noch aufklappen läßt.



je 4x



5



Rear aluminium rack

YAMAHA T-Max 500
from date of manufacture 2008

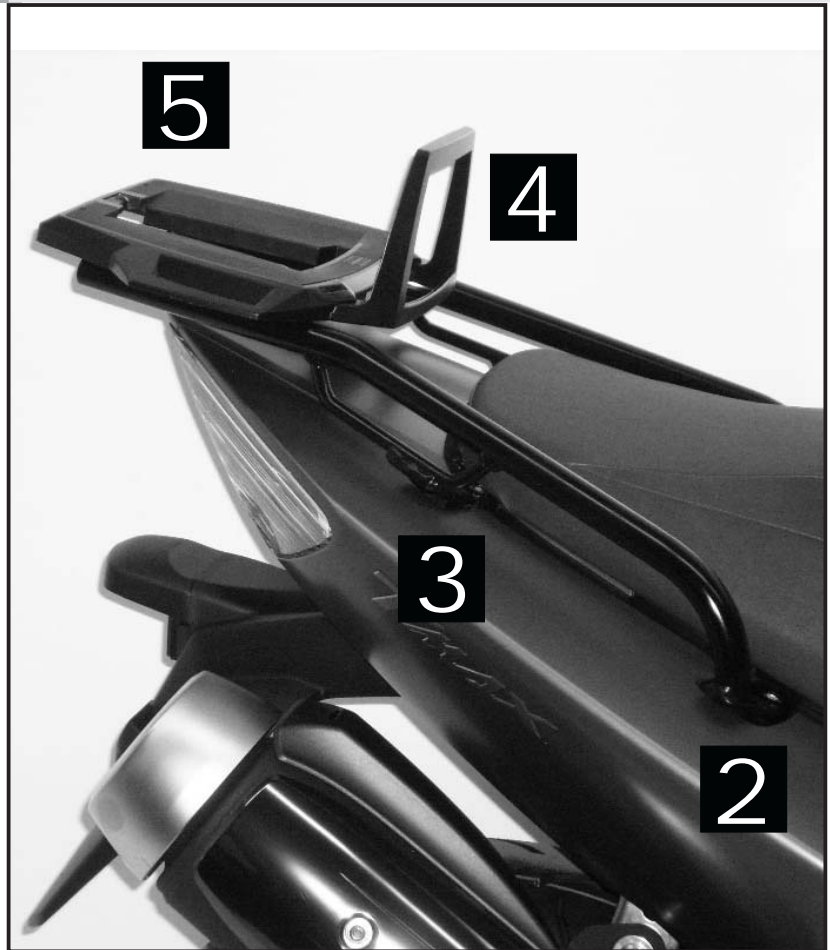
Item - No.:
650.4528 01 01 black

Assembling instructions

The kit includes the following parts:

Quant	item no.	description
1	799.901HB	alu-rack
1	799.902HB	bow for alu-rack
1	799.903HB	plastic cover for rack
1	704.312HB	mounting tube left
1	704.313HB	mounting tube right
4	150.885	allen screw M6 x 12
4	150.763	allen screw M6 x 20
2	150.787	allen screw M8 x 45
2	150.788	allen screw M8 x 50
4	150.809	washer ø6,4
4	150.799	self-lock nut M6
4	150.164	special washer 20 x 20 x ø6,4
2	150.819	spacer ø25 x ø9 x 25mm
2	151.213	spacer ø25 x ø11 x 21mm

Side cases
Top cases
luggage frames
Lock it system
Softbags
Aluminium luggage
Leather luggage
Protection bars
Center stands
Chopper parts
Quad parts
Accessories



Control all screw connections after the assembling for tightness!
Please notice our enclosed service information.



Hepco & Becker GmbH
An der Steinmauer 6
D-66955 Pirmasens
Germany

Tel.: +49 6331 - 1453 - 100
Fax: +49 6331 - 1453 - 120
eMail: vertrieb@hepco-becker.de
www.hepco-becker.de

Rear aluminium rack

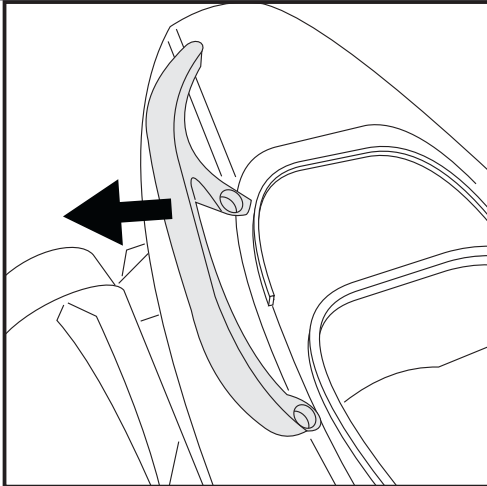
YAMAHA T-Max 500
from date of manufacture 2008

Item - No.:
650.4528 01 01 black

Side cases
Top cases
luggage frames
Lock it system
Softbags
Aluminium luggage
Leather luggage
Protection bars
Center stands
Chopper parts
Quad parts
Accessories



Assembling instructions



1

Preparing:
Dismantle handle bar.

Tip:

Fit all parts and screw on not too strong.
After mounting all parts, the screws should be tightened
to the torque specified.
This guarantees, that the kit is mounted without tension.

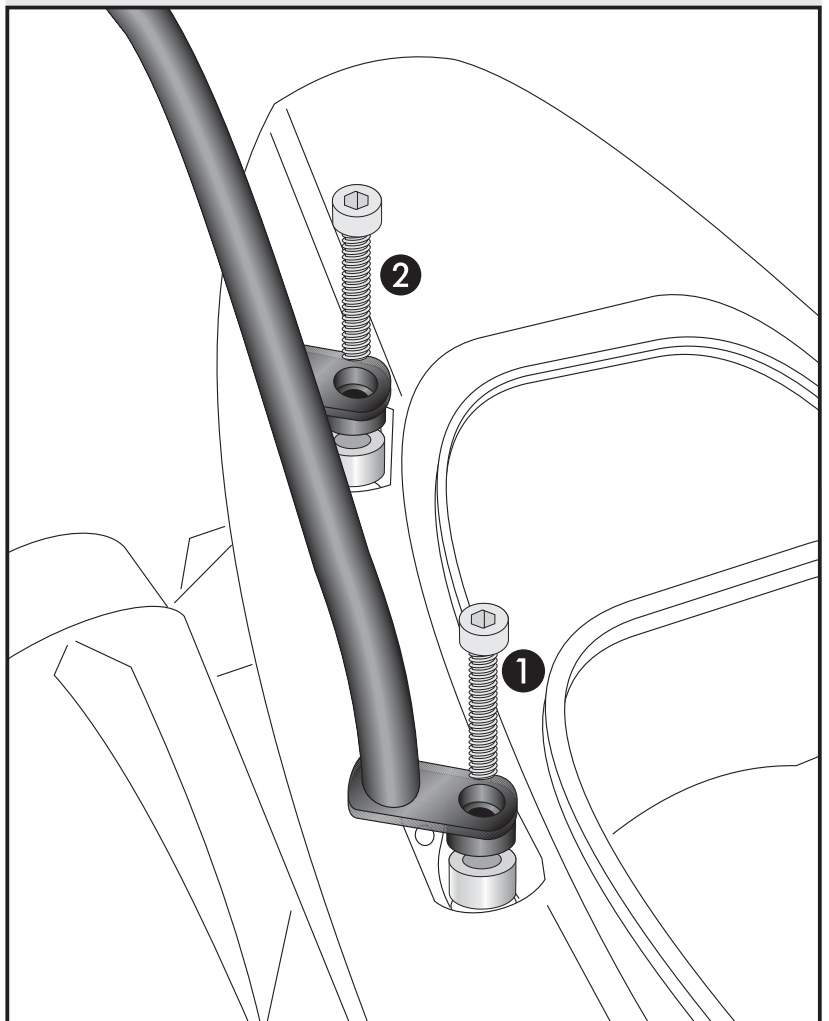
1

Fastening of the mounting tubes front:
Sandwich spacer $\varnothing 25 \times \varnothing 11 \times 21$ mm
between mounting tube and frame and
fix it with allen screw M8 x 45.



each 2x

2



2

Fastening of the mounting tubes back:
Sandwich spacer $\varnothing 25 \times \varnothing 9 \times 25$ mm
between mounting tube and frame and
fix it with allen screw M8 x 50.



each 2x

3

Luggage ideas.

Rear aluminium rack

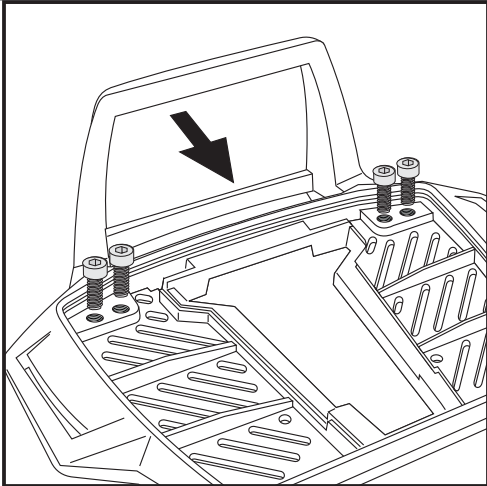
YAMAHA T-Max 500
from date of manufacture 2008

Item - No.:
650.4528 01 01 black

Side cases
Top cases
luggage frames
Lock it system
Softbags
Aluminium luggage
Leather luggage
Protection bars
Center stands
Chopper parts
Quad parts
Accessories



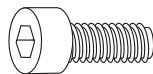
Assembling instructions



4

Fastening of the bow for the rack:
Fix the bow to the rack with allen screws
M6 x 12.

NOTICE:
The bow is only needed in use with a Hepco & Becker topcase.

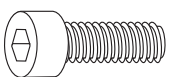
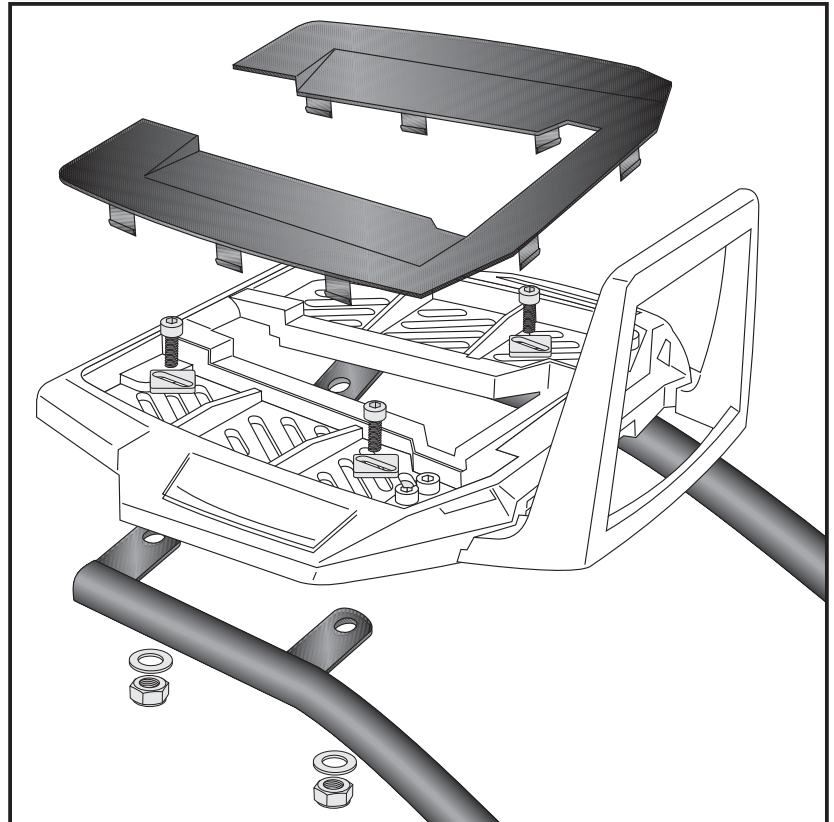


4x

Fastening of the alu-rack:
with allen screws M6 x 20, special washer
20 x 20 x ø6,4, washers ø6,4 and self-
lock nuts M6.

Mount the plastic cover.

5



each
4x

