

## Gepäckbrücke Alu-Rack

**YAMAHA FZ 6/ Fazer ab 2007**  
Artikel-Nr.: 650.4521.01 01 schwarz  
Artikel-Nr.: 650.4521.01 09 silber

**YAMAHA FZ 6/ Fazer S2**  
Artikel-Nr.: 650.4520.01 01 schwarz  
Artikel-Nr.: 650.4520.01 09 silber

Seitenkoffer  
Topcases  
Gepäckträger  
Lock it System  
Softbags  
Aluminiumkoffer  
Lederkoffer  
Schutzbügel  
Hauptständer  
Chopper-Parts  
Quad-Parts  
Accessoires



### Der Bausatz umfaßt die folgenden Teile:

	Position	Anzahl	Bezeichnung
Befestigung unten (A)	①	1	Halteadapter rechts Montage an Innenseite
	②	1	Halteadapter links Montage an Innenseite
	⑤	2	Gegenhaltetaschen
	⑥	2	Linsenkopfschrauben M 8 x 25
	⑨	2	selbstsichernde Muttern M 8
	⑩	4	U-Scheiben ø8,4 mm
bei zusätzlicher Montage Kofferträger:			
		4	Karoseriescheiben ø8,4 x ø23 x 2
Befestigung mitte (B)	④	2	Alugewindehülsen ø 21 x ø 25 x M 8 (in Rahmenrohre einklopfen)
	⑦	2	Linsenkopfschrauben M 8 x 35
	⑪	2	U-Scheiben ø8,4 mm
Befestigung oben (C)	⑬	2	Karoseriescheiben ø 8,4 x ø 24 x 2 mm Montage an der hinteren Verschraubung der Heckverkleidung als Abstandshalter
		1	Alu-Rack
		1	TC-Bügel für Alu-Rack
		1	Abdeckplatte für Rack
		4	Inbusschrauben M6 x12
		4	Inbusschrauben M6 x 20
		4	selbstsichernde Muttern M6
		4	U-Scheiben ø6,4
		4	Viereck-Scheiben 20 x 20 x ø6,4

## Vorbereitende Arbeiten

Sitzbank, Seitenverkleidung und Heckverkleidung mit Haltegriffen demontieren. Die schwarze Kunststoffverkleidung der Heckverkleidung (Befestigungspunkt B) gemäß beigefügter Schablone aussparen.

### Anzugsmomente des Motorradherstellers beachten!

**Nach der Montage alle Verschraubungen auf festen Sitz kontrollieren!**

**Bitte beachten Sie unsere beigefügten Serviceinformationen.**

Weiteres lieferbares Zubehör:

YAMAHA FZ 6/ Fazer ab 2007

Kofferträger Nr. 650.4521 00 01 schwarz, Lock it (abnehmbar)

Kofferträger Nr. 650.4521 00 09 silber, Lock it (abnehmbar)

Motorschutzbügel Nr. 501.417 00 01 schwarz

YAMAHA FZ 6/ Fazer S2

Nr. 650.4520 00 01 schwarz, Lock it (abnehmbar)

Nr. 650.4520 00 09 silber, Lock it (abnehmbar)



**Hepco & Becker GmbH**  
**An der Steinmauer 6**

**D-66955 Pirmasens**

**Tel.: 06331 - 1453 - 100**

**Fax: 06331 - 1453 - 120**

**eMail: [vertrieb@hepco-becker.de](mailto:vertrieb@hepco-becker.de)**

**[www.hepco-becker.de](http://www.hepco-becker.de)**

Gepäckbrücke  
Alu-Rack

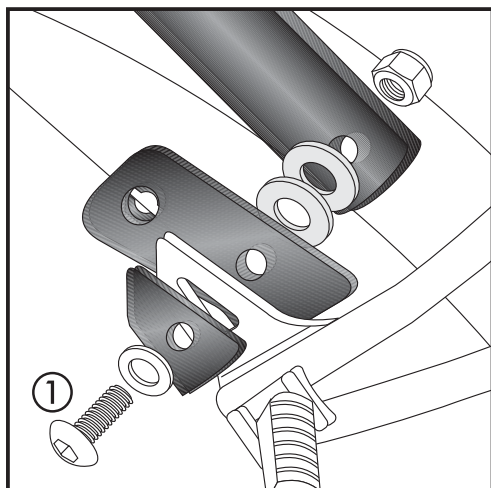
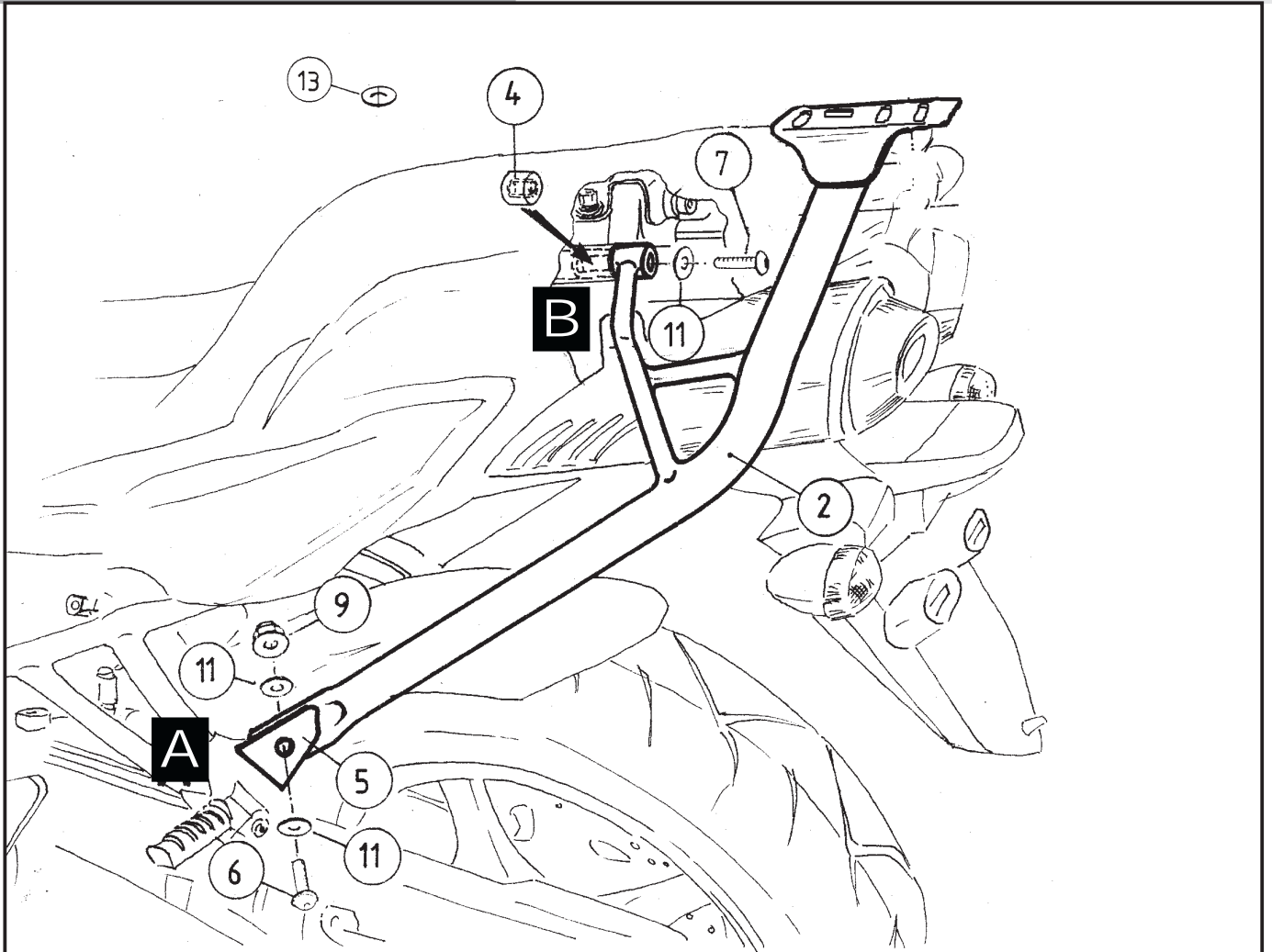
YAMAHA FZ 6/ Fazer ab 2007  
Artikel-Nr.: 650.4521.01 01 schwarz  
Artikel-Nr.: 650.4521.01 09 silber

YAMAHA FZ 6/ Fazer S2  
Artikel-Nr.: 650.4520.01 01 schwarz  
Artikel-Nr.: 650.4520.01 09 silber

Seitenkoffer  
Topcases  
Gepäckträger  
Lock it System  
Softbags  
Aluminiumkoffer  
Lederkoffer  
Schutzbügel  
Hauptständer  
Chopper-Parts  
Quad-Parts  
Accessoires



Montage



**A** Punkt A  
- nur bei zusätzlicher Montage des Kofferträgers !

In diesem Fall müssen zwischen der Adapterplatte des Kofferträgers und dem Ovalrohr des Gepäckbrückenhalters zwei Karosseriescheiben  $\varnothing 8,4 \times \varnothing 23 \times 2$  zwischengefügt werden. Zur Verschraubung die dem Kofferträger beigelegte Linsenkopfschraube M8 x 35 ① verwenden.

4x

## Gepäckbrücke Alu-Rack

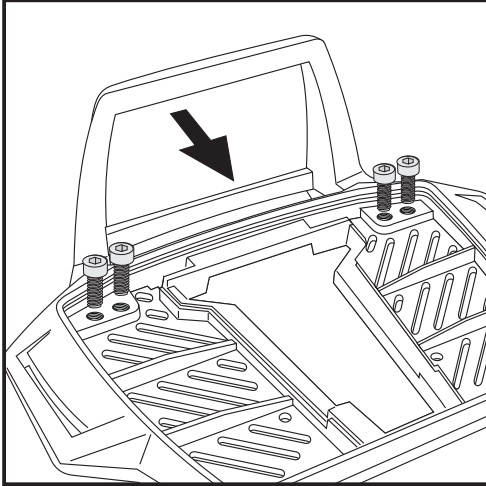
YAMAHA FZ 6/ Fazer ab 2007  
Artikel-Nr.: 650.4521.01 01 schwarz  
Artikel-Nr.: 650.4521.01 09 silber

YAMAHA FZ 6/ Fazer S2  
Artikel-Nr.: 650.4520.01 01 schwarz  
Artikel-Nr.: 650.4520.01 09 silber

Seitenkoffer  
Topcases  
Gepäckträger  
Lock it System  
Softbags  
Aluminiumkoffer  
Lederkoffer  
Schutzbügel  
Hauptständer  
Chopper-Parts  
Quad-Parts  
Accessoires



## Montage

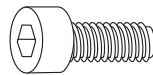


### Vorbereitung des Alu-Racks:

Den beiliegenden TC-Bügel mit den Inbusschrauben 6 x 12 hinten unter dem Alu-Rack verschrauben.

### HINWEIS:

Der TC-Bügel ist nur bei Anbringung eines Hepco & Becker Topcases erforderlich.



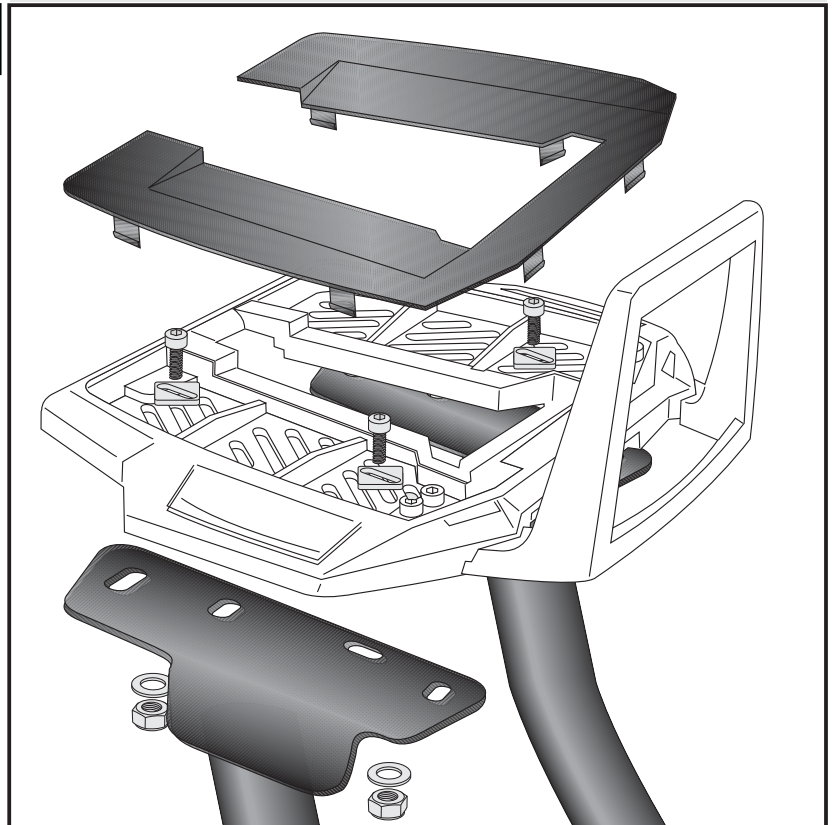
4x

### Montage des Alu-Rack:

Das Alu-Rack wird mit den Inbusschrauben M6 x 20, Viereck-Scheiben 20 x 20 x ø6,4, U-Scheiben ø6,4 und selbstsichernden Muttern M6 an den deckungsgleich vorhandenen Bohrungen der Rohradapter verschraubt.

Anschließend die Kunststoffabdeckung des Alu-Racks montieren.

C



## Rear carrier aluminium rack

### YAMAHA FZ 6/ Fazer from 2007

Item - No.: 650.4521.01 01 black

Item - No.: 650.4521.01 09 silver

### YAMAHA FZ 6/ Fazer S2

Item - No.: 650.4520.01 01 black

Item - No.: 650.4520.01 09 silver

Side cases

Top cases

luggage frames

Lock it system

Softbags

Aluminium luggage

Leather luggage

Protection bars

Center stands

Chopper parts

Quad parts

Accessories



## Assembling instructions

The kit includes the following parts:

	position	quant	description
Fixing point (A)	①	1	rear rack holder right
	②	1	rear rack holder left
	⑤	2	shackle
	⑥	2	filister head screw M 8 x 25
	⑨	2	self-lock nut M 8
	⑩	4	washer ø8,4 mm
when mounting side carrier too:			4 body washer ø8,4 x ø23 x 2
Fixing point (B)	④	2	alu bushing with thread ø 21 x ø 25 x M 8 (for mounting inside frame tube)
	⑦	2	filister head screw M 8 x 35
	⑪	2	washer ø8,4 mm
Fixing point oben (C)	⑬	2	body washer ø 8,4 x ø 24 x 2 mm use it at the rear fixing of the rear cover as a distance
		1	alu-Rack
		1	bow for alu-Rack
		1	plastic cover for rack
		4	allen screw M6 x12
		4	allen screw M6 x 20
		4	self-lock nut M6
		4	washer ø6,4
		4	special washer n 20 x 20 x ø6,4

## Preparing

Take off seat, side cover and rear cover with handrails.  
Cut off the black plastic of the rear cover (Point B) use the drilling pattern.

**Control all screw connections after the assembling for tightness!**  
**Please notice our enclosed service information.**

Also available:

YAMAHA FZ 6/ Fazer from 2007

Side carrier No. 650.4521 00 01 black, Lock it

Side carrier No. 650.4521 00 09 silver, Lock it

Engine guard No. 501.417 00 01 black

YAMAHA FZ 6/ Fazer S2

No. 650.4520 00 01 black, Lock it

No. 650.4520 00 09 silver, Lock it



**Hepco & Becker GmbH**  
**An der Steinmauer 6**  
**D-66955 Pirmasens**  
**Germany**

**Tel.: +49 6331 - 1453 - 100**  
**Fax: +49 6331 - 1453 - 120**  
**eMail: [vertrieb@hepco-becker.de](mailto:vertrieb@hepco-becker.de)**  
**[www.hepco-becker.de](http://www.hepco-becker.de)**

## Rear carrier aluminium rack

YAMAHA FZ 6/ Fazer from 2007

Item - No.: 650.4521.01 01 black

Item - No.: 650.4521.01 09 silver

YAMAHA FZ 6/ Fazer S2

Item - No.: 650.4520.01 01 black

Item - No.: 650.4520.01 09 silver

Side cases

Top cases

luggage frames

Lock it system

Softbags

Aluminium luggage

Leather luggage

Protection bars

Center stands

Chopper parts

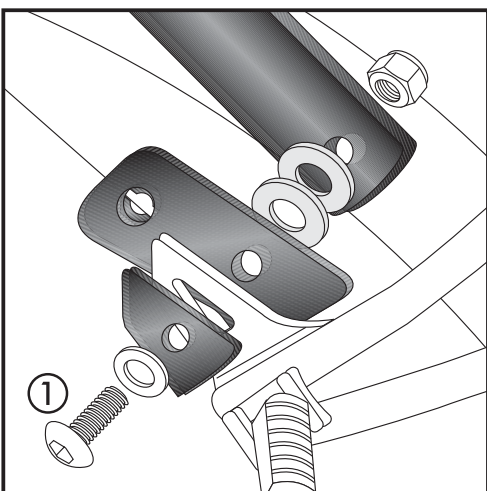
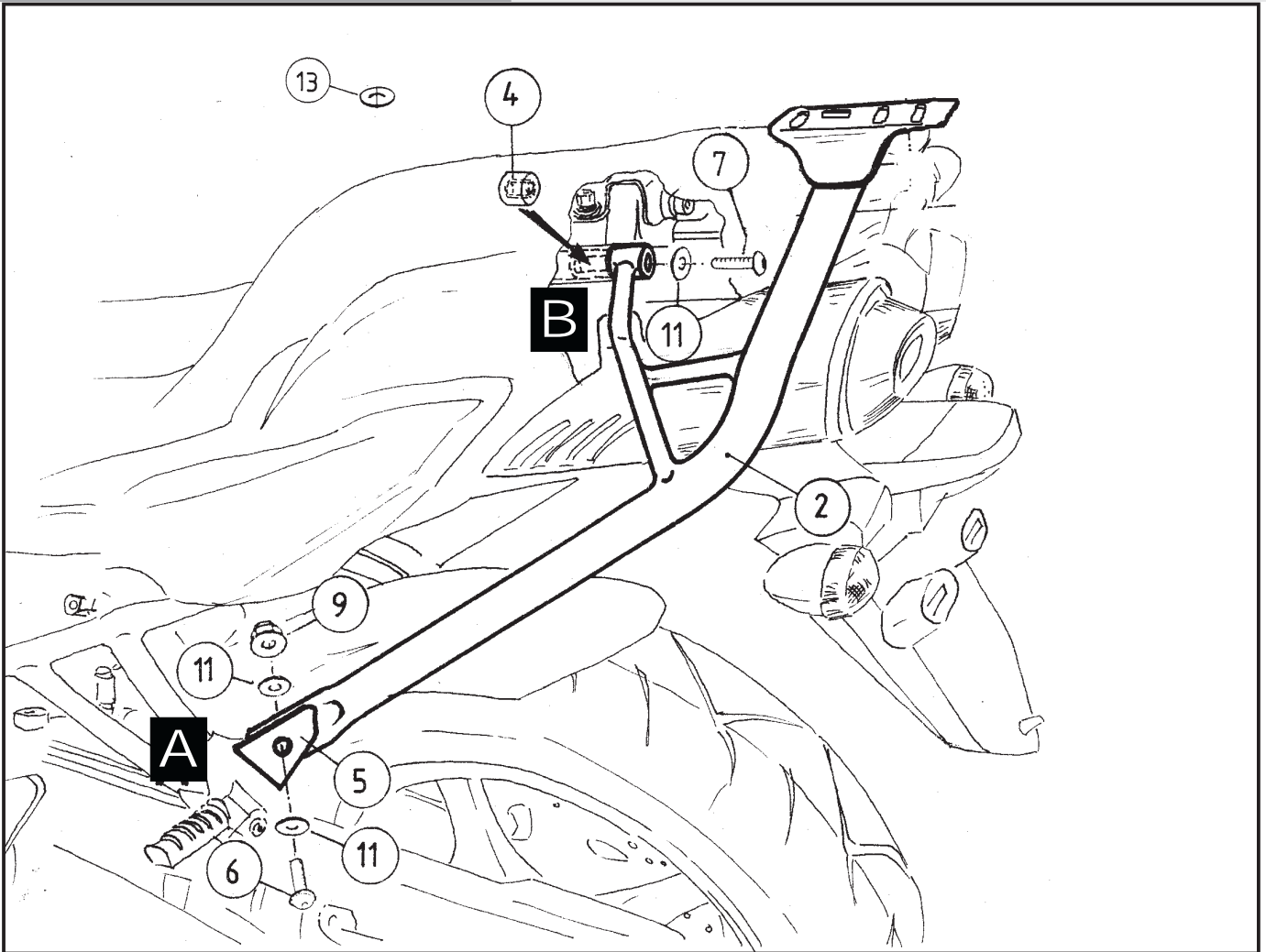
Quad parts

Accessories



**HEPCO &  
BECKER**

## Assembling instructions



**A**

### Point A

- only if assembling with side carrier !

In this case you have to sandwich two body washers  $\varnothing 8,4 \times \varnothing 23 \times 2$  between adapter plate and tube of the rear rack holder.

Use filister head screw M8 x 35. ①

4x



Rear carrier  
aluminium rack

YAMAHA FZ 6/ Fazer from 2007

Item - No.: 650.4521.01 01 black

Item - No.: 650.4521.01 09 silver

YAMAHA FZ 6/ Fazer S2

Item - No.: 650.4520.01 01 black

Item - No.: 650.4520.01 09 silver

Side cases

Top cases

luggage frames

Lock it system

Softbags

Aluminium luggage

Leather luggage

Protection bars

Center stands

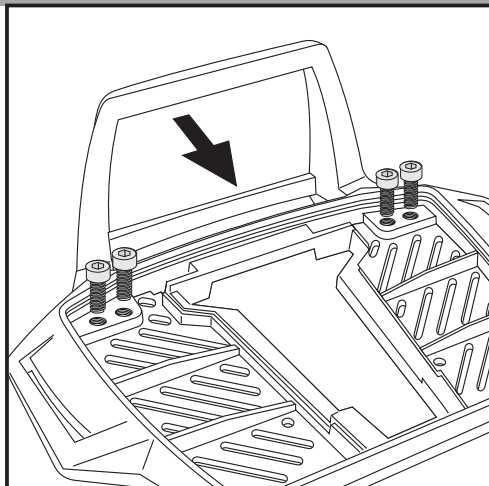
Chopper parts

Quad parts

Accessories



Assembling instructions

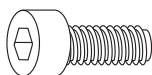


Fastening of the bow for the rack:

Fix the bow to the rack with allen screws  
M6 x 12.

**NOTICE:**

The bow is only needed in use with a Hepco & Becker topcase.



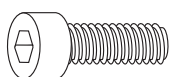
4x

Fastening of the alu-rack:

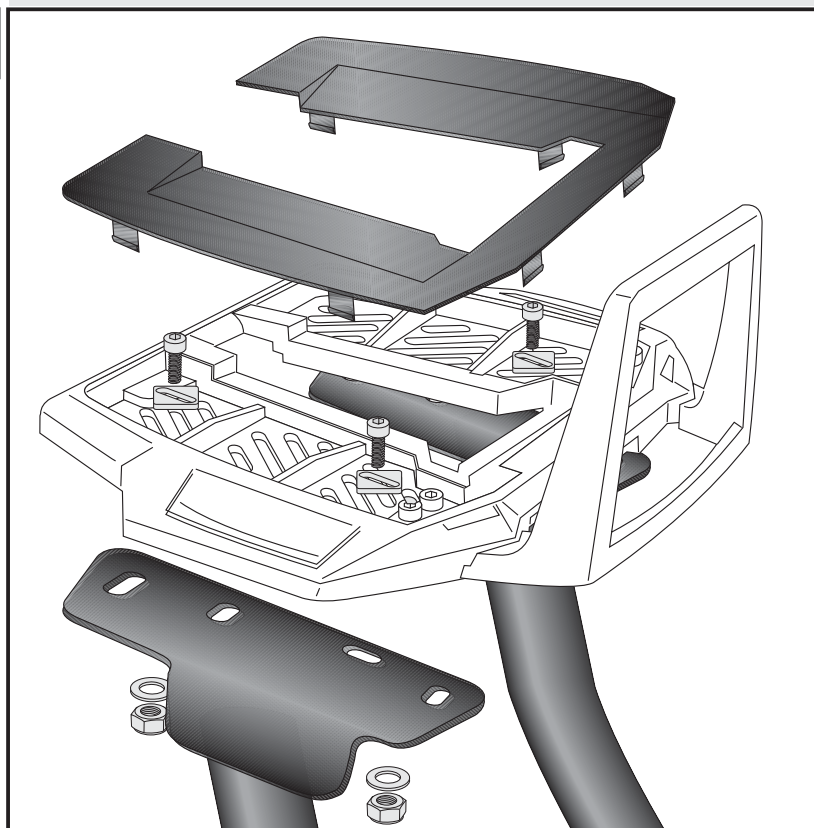
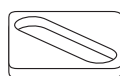
with allen screws M6 x 20, special washer  
20 x 20 x ø6,4, washers ø6,4 and self-  
lock nuts M6.

Mount the plastic cover.

C



each  
4x



Gepäckbrücke/rear rack  
Aluminium rack

YAMAHA FZ 6/ Fazer /S2



**Bohrschablone/Drilling pattern**

