

## Gepäckbrücke Alurack

YAMAHA MT - 07

Artikel-Nr.: 650.4537 01 05 anthrazit

Seitenkoffer  
Topcases  
Gepäckträger  
Lock it System  
Softbags  
Aluminiumkoffer  
Lederkoffer  
Schutzbügel  
Hauptständer  
Chopper-Parts  
Accessoires



## Montage

Der Bausatz umfaßt die folgenden Teile:

Stück	Bestellnr.	Bezeichnung
1	700006881	bestehend aus:
1		799.901HB Alu-Rack
1		799.902HB TC-Bügel für Alu-Rack
1		799.903HB Abdeckplatte für Rack
1	700008588	Rohradapter links
1	700008589	Rohradapter rechts
4	150.768	Inbusschrauben M6 x 45
4	150.885	Inbusschrauben M6 x12
4	150.763	Inbusschrauben M6 x 20
4	150.784	Inbusschrauben M8 x 30

8	150.809	U-Scheibe ø6,4
4	150.810	U-Scheibe ø8,4
4	150.799	Selbstsichernde Mutter M6
4	150.164	Viereck-Scheiben 20 x 20 x ø6,4
4	151.286	Aludistanzen Ø15 x Ø9 x 20mm

### Tipp:

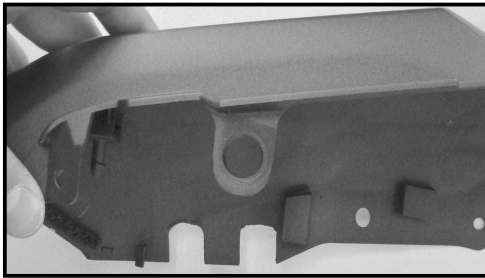
Schrauben sie alle Teile an und lassen sie die zugänglichen Schrauben etwas locker. Nachdem alles montiert ist, werden alle Schrauben auf das entsprechende Anzugsmoment angezogen. Dadurch wird sichergestellt, dass das Produkt spannungsfrei angebaut ist.

Damit ist eine lange Lebensdauer sichergestellt !





## Montage



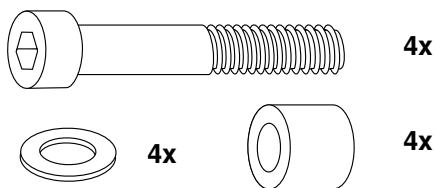
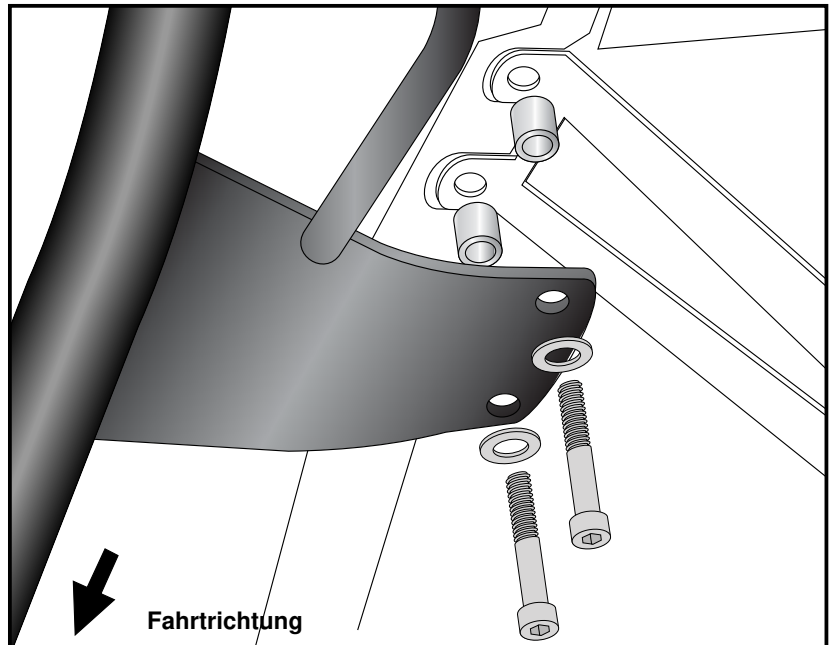
### Vorbereitende Arbeiten:

Windabweiser am Heckausleger demontieren - dieser entfällt.  
Heckausleger demontieren.  
Die Heckverkleidung rechts und links muss im Bereich des Heckauslegers ausgespart werden - siehe Bild und Schablone.

### Montage der Rohradapter rechts und links hinten oben:

Die Rohradapter werden an der Befestigung des Heckauslegers mitverschraubt. Zwischen Heckausleger und Rohradapter die Aludistanzen  $\varnothing 15 \times \varnothing 9 \times 20\text{mm}$  einfügen. Die Verschraubung erfolgt mit den Inbusschrauben M6 x 45mm und U-Scheiben  $\varnothing 6,4$

1

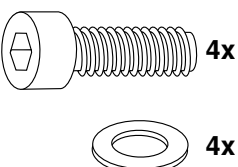
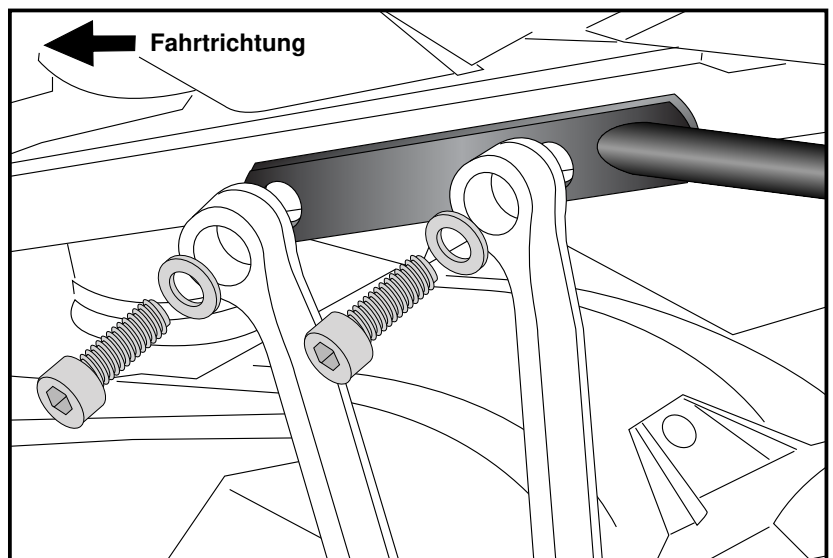


### Montage der Rohradapter rechts und links vorne:

Die Rohradapter werden mit den Soziusrasten am Heckrahmen verschraubt. Die Verschraubung erfolgt mit den Inbusschrauben M8 x 30 und U - Scheiben  $\varnothing 8,4$ .

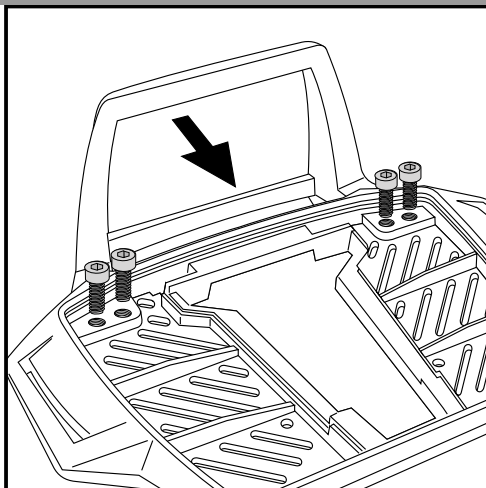
Originalschrauben entfallen.

2





## Montage



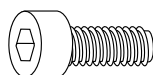
**3**

Vorbereitung des Alu-Racks:

Den beiliegenden TC-Bügel mit den Inbusschrauben 6 x 12 hinten unter dem Alu-Rack verschrauben.

**HINWEIS:**

Der TC-Bügel ist nur bei Anbringung eines Hepco & Becker Topcases erforderlich.



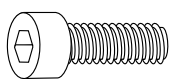
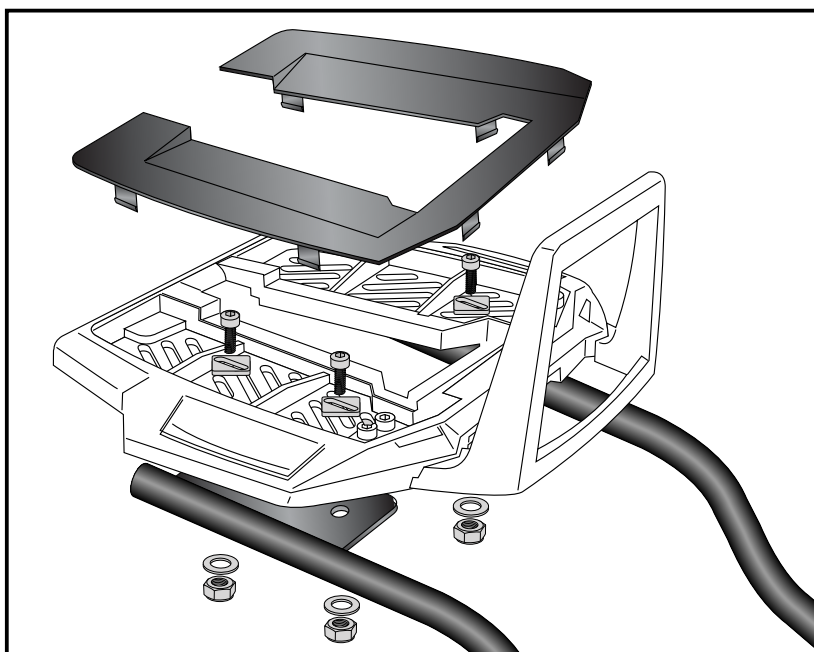
**4x**

**Montage des Alu-Rack:**

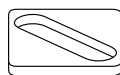
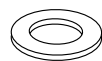
Das Alu-Rack wird mit den Inbusschrauben M6 x 20, Viereck-Scheiben 20 x 20 x ø6,4, U-Scheiben ø6,4 und selbstsichernden Muttern M6 an den Gepäckbrückenhalter verschraubt.

Anschließend die Kunststoffabdeckung des Alu-Racks montieren.

**4**



**je 4x**



Als weiteres Zubehör lieferbar:

- |                |                                      |
|----------------|--------------------------------------|
| 650.4537 00 05 | Kofferträger Lock it                 |
| 630.4537       | C-Bow Taschenhalter                  |
| 501.4537 00 05 | Motorschutzbügel inkl. ProtectionPad |
| 420.4537-01    | Soziusfußrasten-Tieferlegungssatz    |



**Hepco & Becker GmbH**  
An der Steinmauer 6  
D-66955 Pirmasens  
Tel.: 0049 6331 - 1453 - 100  
[www.hepco-becker.de](http://www.hepco-becker.de)

**Anzugsmomente des Motorradherstellers beachten!**  
Nach der Montage alle Verschraubungen auf festen Sitz kontrollieren!  
Bitte beachten Sie unsere beigelegten Serviceinformationen.



Rear carrier  
Aluminium rack

YAMAHA MT - 07

item.-no.: 650.4537 01 055 anthracite

- Side cases
- Top cases
- luggage frames
- Lock it system
- Softbags
- Aluminium luggage
- Leather luggage
- Protection bars
- Center stands
- Chopper parts
- Accessories



**Assembling instructions**

The kit includes the following parts:

Quant	item no.	description	
1	700006881	contains:	
	1	799.901HB	alu-rack
	1	799.902HB	bow for Alu-rack
	1	799.903HB	plastic cover for rack
1	700008588	tube adapter left	
1	700008589	tube adapter right	
4	150.768	allen screw M6 x 45	
4	150.885	allen screw M6 x12	
4	150.763	allen screw M6 x 20	
4	150.784	allen screw M8 x 30	
8	150.809	washer ø6,4	
4	150.810	washer ø8,4	
4	150.799	self lock nut M6	
4	150.164	special washer 20 x 20 x ø6,4	
4	151.286	alu spacer Ø15 x Ø9 x 20mm	

Tip:  
Fit all parts and screw on not too strong.  
After mounting all parts, the screws should be tightened to the torque specified.  
This guarantees, that the kit is mounted without tension.



Rear carrier  
Aluminium rack

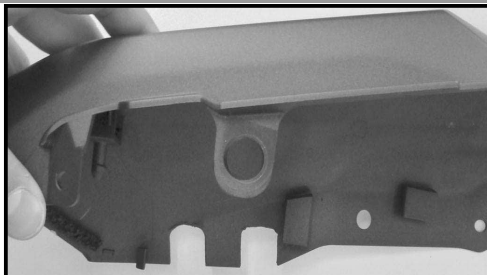
YAMAHA MT - 07

item.-no.: 650.4537 01 055 anthracite

- Side cases
- Top cases
- luggage frames
- Lock it system
- Softbags
- Aluminium luggage
- Leather luggage
- Protection bars
- Center stands
- Chopper parts
- Accessories



**Assembling instructions**



Preparing:

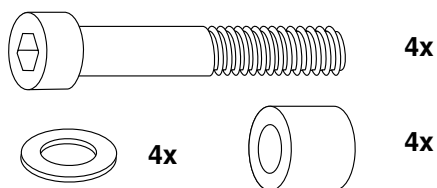
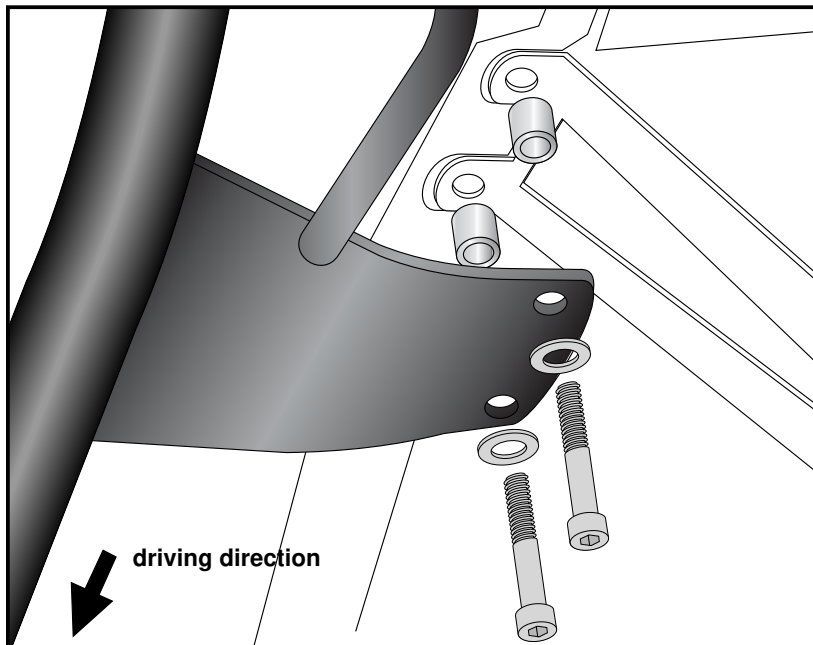
Dismantle wind deflector - this is obsolete.

Dismantle fender holder.

The rear panel on the right and left must be cut out in the range of the fender holder - see picture and drilling pattern.

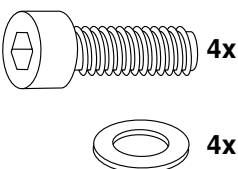
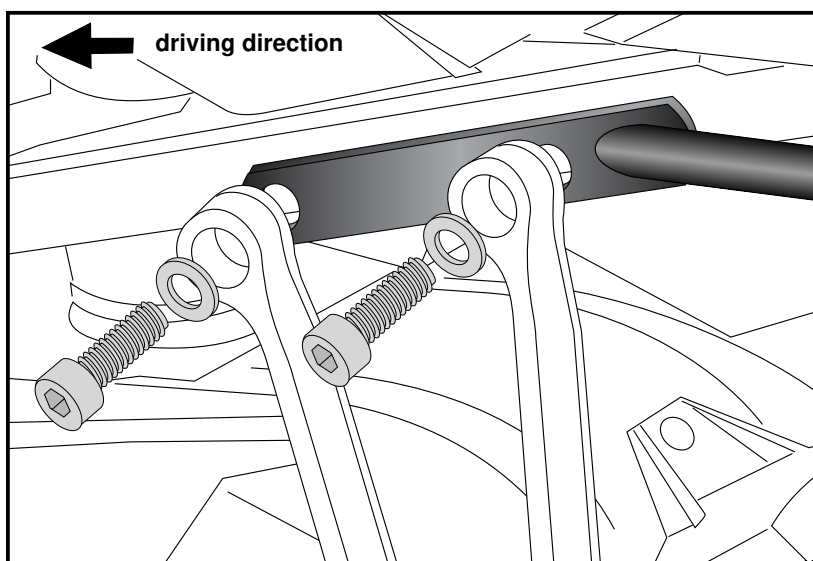
Fastening of the tube adapter  
rear top left + right:  
together with the fender holder.  
Use allen screws M6 x 45 with washers  
Ø6,4. Add alu spacer ø15 x ø9 x 20mm  
between adpter and fender holder.

**1**



Fastening of the tube adapter  
front left + right:  
behind the passengers footrest bracket  
at the frame. Use allen screws  
M8 x 30 with washers Ø8,4.  
Original screws are obsolete.

**2**



Rear carrier  
Aluminium rack

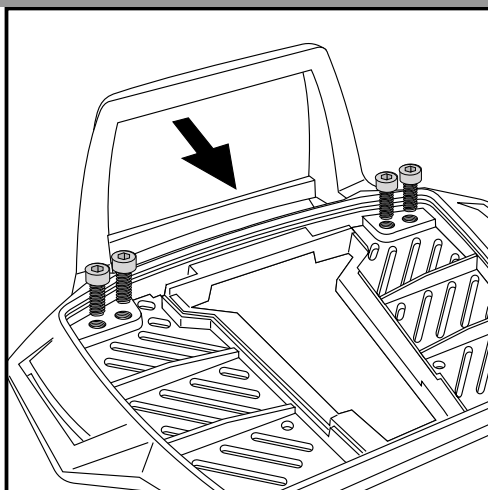
YAMAHA MT - 07

item.-no.: 650.4537 01 055 anthracite

Side cases  
Top cases  
luggage frames  
Lock it system  
Softbags  
Aluminium luggage  
Leather luggage  
Protection bars  
Center stands  
Chopper parts  
Accessories



## Assembling instructions



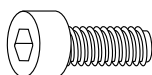
3

Fastening of the bow for the rack:

Fix the bow to the rack with allen screws M6 x 12.

**NOTICE:**

The bow is only needed in use with a Hepco & Becker topcase.



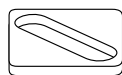
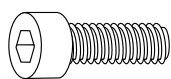
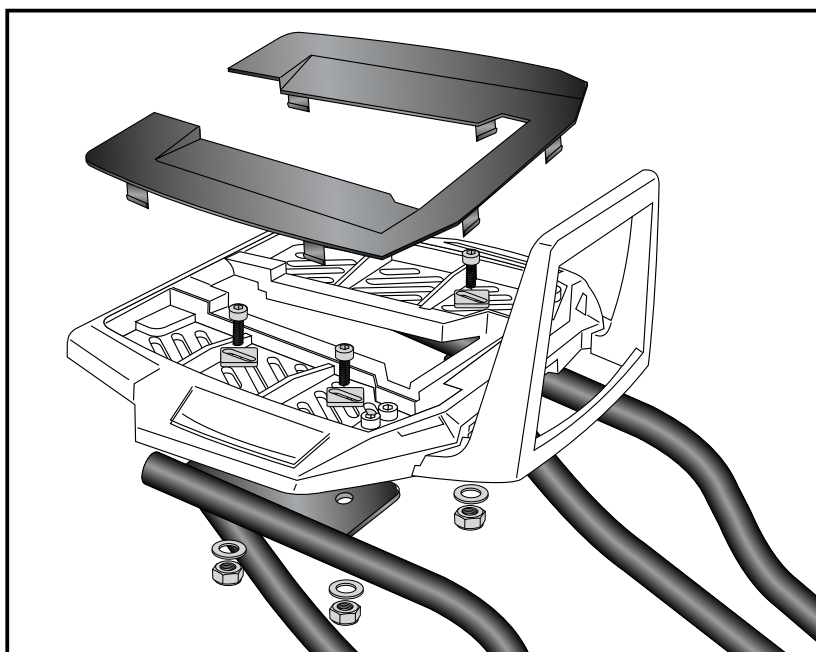
4x

Fastening of the alu-rack:

with allen screws M6 x 20, special washer 20 x 20 x ø6,4, washers ø6,4 and self-lock nuts M6.

Mount the plastic cover.

4



each 4x

Also available:

650.4537 00 05

Side carrier (Lock it System, removable)

630.4537

C-Bow Soft bag holder

501.4537 00 05

Engine guard incl. ProtectionPad

420.4537-01

Passenger footrest lowering set



**Hepco & Becker GmbH**

**An der Steinmauer 6**

**D-66955 Pirmasens**

**Tel.: 0049 6331 - 1453 - 100**

**www.hepco-becker.de**

**Control all screw connections after the assembling for tightness!**

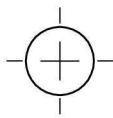
**Please notice our enclosed service information.**



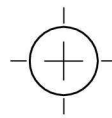
Fahrtrichtung  
driving direction



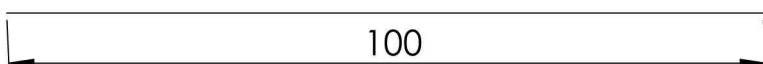
LINKS 1:1  
LEFT



RECHTS 1:1  
RIGHT



KONTROLLMAßSTAB 1:1



C-BOW: nur hintere Aussparung

C-BOW: only rear cut out