

Gepäckbrücke  
Alurack

YAMAHA MT - 09

Artikel-Nr.: 650.4536 01 05 anthrazit

Seitenkoffer  
Topcases  
Gepäckträger  
Lock it System  
Softbags  
Aluminiumkoffer  
Lederkoffer  
Schutzbügel  
Hauptständer  
Chopper-Parts  
Accessoires



**Montage**

Der Bausatz umfaßt die folgenden Teile:

Stück	Bestellnr.	Bezeichnung
1	700006881	bestehend aus:
1		799.901HB Alu-Rack
1		799.902HB TC-Bügel für Alu-Rack
1		799.903HB Abdeckplatte für Rack
1	700008343	Halteadapter links
1	700008344	Halteadapter rechts
1	700008350	Rohradapter links
1	700008351	Rohradapter rechts
4	150.782	Inbusschrauben M8 x 20
4	150.885	Inbusschrauben M6 x 12
4	150.763	Inbusschrauben M6 x 20
4	150.785	Inbusschrauben M8 x 35

4	150.809	U-Scheibe ø6,4
12	150.810	U-Scheibe ø8,4
4	150.799	Selbstsichernde Mutter M6
4	150.800	Selbstsichernde Mutter M8
4	150.164	Viereck-Scheiben 20 x 20 x ø6,4
2	150.823	Aludistanzen Ø18xØ9x13mm
2	150.882	Aludistanzen Ø18xØ9x10mm

**Tipp:**  
Schrauben sie alle Teile an und lassen sie die zugänglichen Schrauben etwas locker. Nachdem alles montiert ist, werden alle Schrauben auf das entsprechende Anzugsmoment angezogen. Dadurch wird sichergestellt, dass das Produkt spannungsfrei angebaut ist. Damit ist eine lange Lebensdauer sichergestellt !

Das Bild zeigt das Alurack in Kombination mit dem C-Bow Softtaschenhalter  
Das Alurack kann auch in Verbindung mit dem Yamaha Heckumbau (kurz oder lang) montiert werden.





## Montage

### Vorbereitung:

Sitzbank abnehmen und Seitenverkleidungen demontieren.

Die Seitenverkleidungen sind an den Unterseiten jeweils an 2 Stellen mit einem großen X im Kunststoff markiert. An diesen vier gekennzeichneten Punkten muss die Verkleidung aufgebohrt werden. Zuerst mit einem kleinen Bohrer vorbohren z.B. Ø5mm. Danach die Bohrung mit einem geeigneten Werkzeug auf Ø20 mm aufweiten z.B. durch Fräsen oder Aufbohren. Seitenverkleidung wieder montieren.

### Montage der Halteadapter links/ rechts:

An den nun freien Bohrungen unterhalb der Verkleidung.

Vorne: ①

mit der Inbusschraube M8x35 sowie U-Scheibe Ø8,4 .

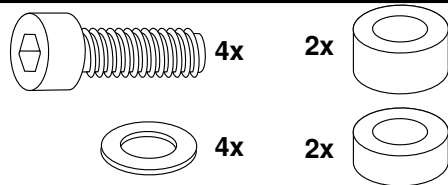
Zwischen Halter und Rahmen die Aludistanz Ø18xØ9x13mm fügen.

Hinten: ②

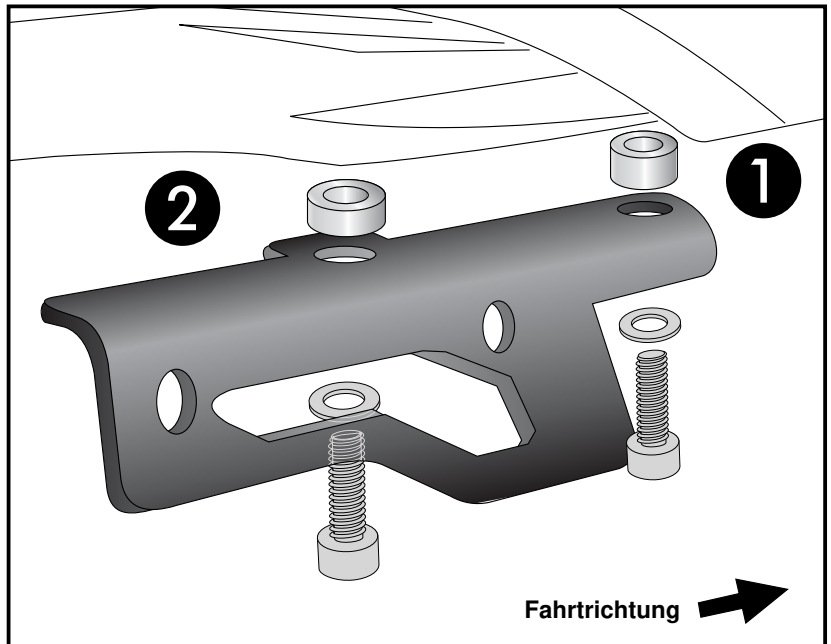
mit der Inbusschraube M8x35 sowie U-Scheibe Ø8,4 .

Zwischen Halter und Rahmen die Aludistanz Ø18xØ9x10mm fügen.

Schrauben noch nicht ganz festziehen.



1

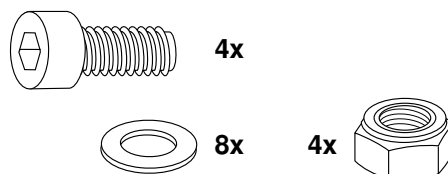


### Befestigung der Rohradapter

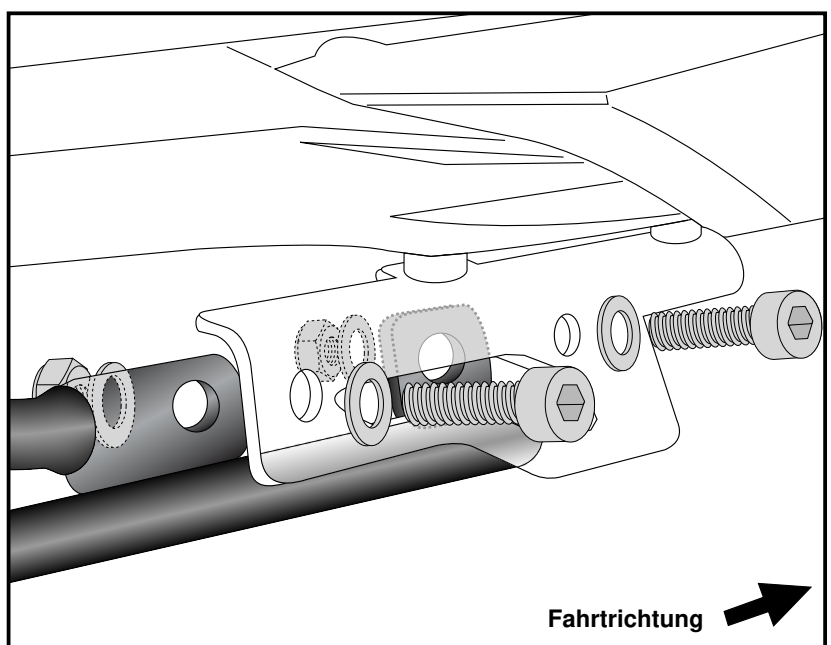
links und rechts:

mit den Inbusschrauben M8x20.

Von hinten mit den selbstsichernden Muttern M8 sowie U-Scheiben Ø8,4 verschrauben.

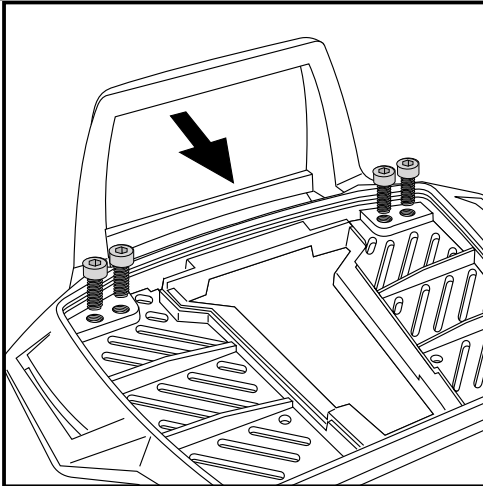


2





## Montage



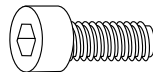
**3**

Vorbereitung des Alu-Racks:

Den beiliegenden TC-Bügel mit den Inbusschrauben 6 x 12 hinten unter dem Alu-Rack verschrauben.

**HINWEIS:**

Der TC-Bügel ist nur bei Anbringung eines Hepco & Becker Topcases erforderlich.



**4x**

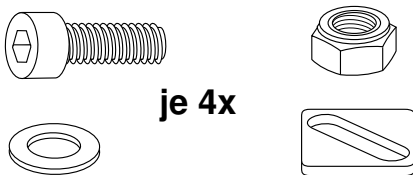
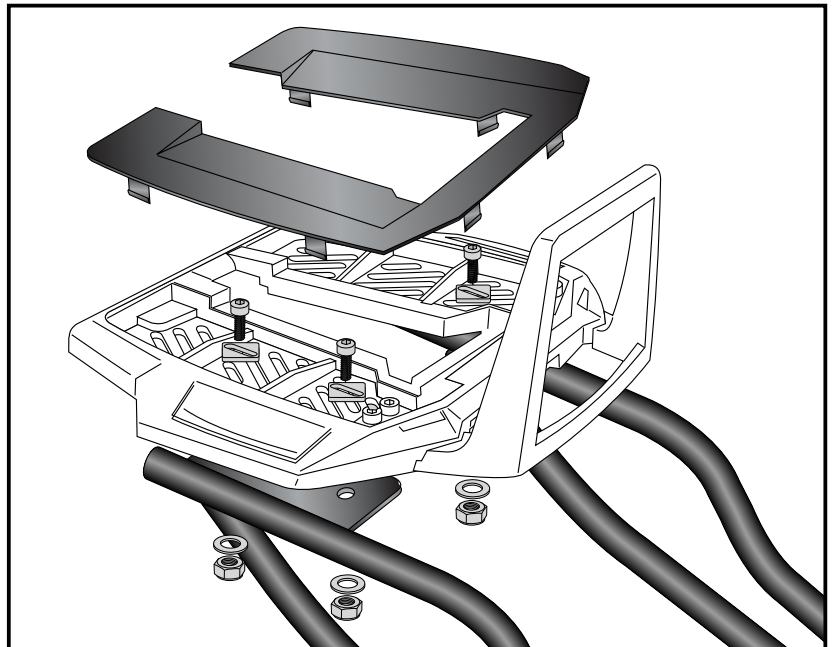
**Montage des Alu-Rack:**

Das Alu-Rack wird mit den Inbusschrauben M6 x 20, Viereck-Scheiben 20 x 20 x ø6,4, U-Scheiben ø6,4 und selbstsichernden Muttern M6 an den Gepäckbrückenhalter verschraubt.

Die Brücke so ausrichten dass sich die Sitzbank noch abnehmen lässt.

Anschließend die Kunststoffabdeckung des Alu-Racks montieren.

**4**



**je 4x**

Als weiteres Zubehör lieferbar:

6504536 00 05	Kofferträger Lock it	6304536 00 05	C-Bow Taschenhalter
5014536 00 05	Motorschutzbügel inkl. ProtectionPad	5054536 00 01	Hauptständer
7004536 01 05	Soziusfußrasten-Tieferlegungssatz	8104536	Motorschutzplatte



**Hepco & Becker GmbH**  
An der Steinmauer 6  
D-66955 Pirmasens  
Tel.: 0049 6331 - 1453 - 100  
[www.hepco-becker.de](http://www.hepco-becker.de)

**Anzugsmomente des Motorradherstellers beachten!**  
Nach der Montage alle Verschraubungen auf festen Sitz kontrollieren!  
Bitte beachten Sie unsere beigelegten Serviceinformationen.

Rear carrier  
Aluminium rack

YAMAHA MT - 09

item.-no.: 650.4536 01 05 anthracite

- Side cases
- Top cases
- luggage frames
- Lock it system
- Softbags
- Aluminium luggage
- Leather luggage
- Protection bars
- Center stands
- Chopper parts
- Accessories



**Assembling instructions**

The kit includes the following parts:

Quant	item no.	description	
1	700006881	contains:	
	1	799.901HB	alu-rack
	1	799.902HB	bow for Alu-rack
	1	799.903HB	plastic cover for rack
1	700008343	mounting adapter top left	
1	700008344	mounting adapter top right	
1	700008350	tube adapter links	
1	700008351	tube adapter rechts	
4	150.782	allen screw M8 x 20	
4	150.885	allen screw M6 x12	
4	150.762	allen screw M6 x 20	
4	150.785	allen screw M8 x 35	
4	150.809	washer ø6,4	
12	150.810	washer ø8,4	
4	150.799	self lock nut M6	
4	150.800	self lock nut M8	
4	150.164	special washer 20 x 20 x ø6,4	
2	150.823	alu spacer Ø18xØ9x13mm	
2	150.882	alu spacer Ø18xØ9x10mm	

Tip:  
Fit all parts and screw on not too strong.  
After mounting all parts, the screws should be tightened to the torque specified.  
This guarantees, that the kit is mounted without tension.

Picture also shows the C-Bow soft bag holder (in combination with the Alurack)

This Alurack can also be fitted in connection with the OEM short licence plate holder.



Rear carrier  
Aluminium rack

YAMAHA MT - 09

item.-no.: 650.4536 01 05 anthracite

- Side cases
- Top cases
- luggage frames
- Lock it system
- Softbags
- Aluminium luggage
- Leather luggage
- Protection bars
- Center stands
- Chopper parts
- Accessories



**Assembling instructions**

Preparing:

Remove the seat and remove side panels.

The side panels are marked on the lower sides in 2 places with a large X in the plastic. At these four points marked the panel must be drilled. First with a small drill drill, Ø5mm. Then drill the hole with a suitable tool to ø20 mm wide eg by milling or drilling. Mount side panels again.

Fastening of the mounting adapter

left + right:

through the borings in the side panels

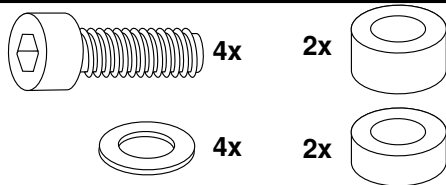
Front: ①

use allen screw M8x35 with washer Ø8,4.  
Add alu spacer Ø18xØ9x13 mm between  
holder and frame.

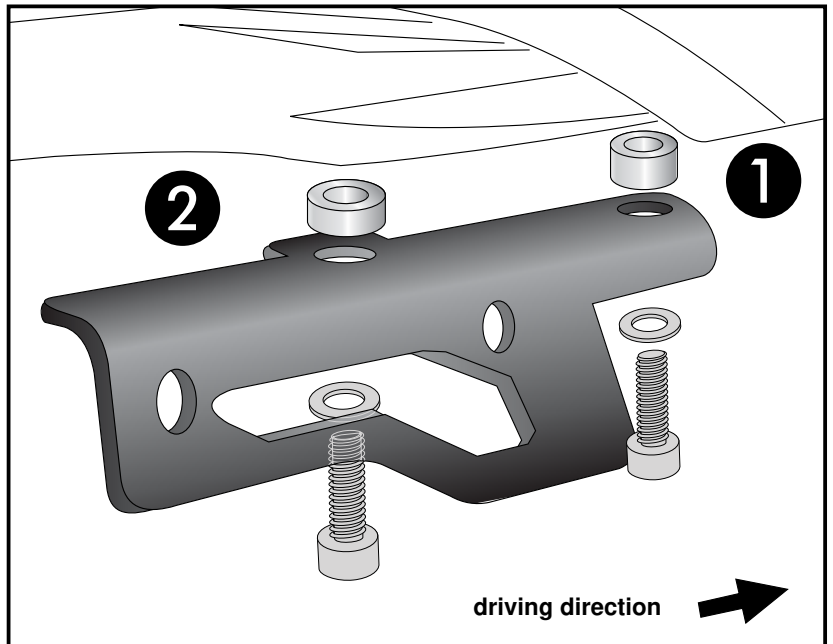
Rear: ②

use allen screw M8x35 with washer Ø8,4.  
Add alu spacer Ø18xØ9x10 mm between  
holder and frame.

Do not fully tighten yet.



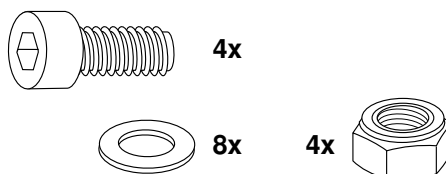
**1**



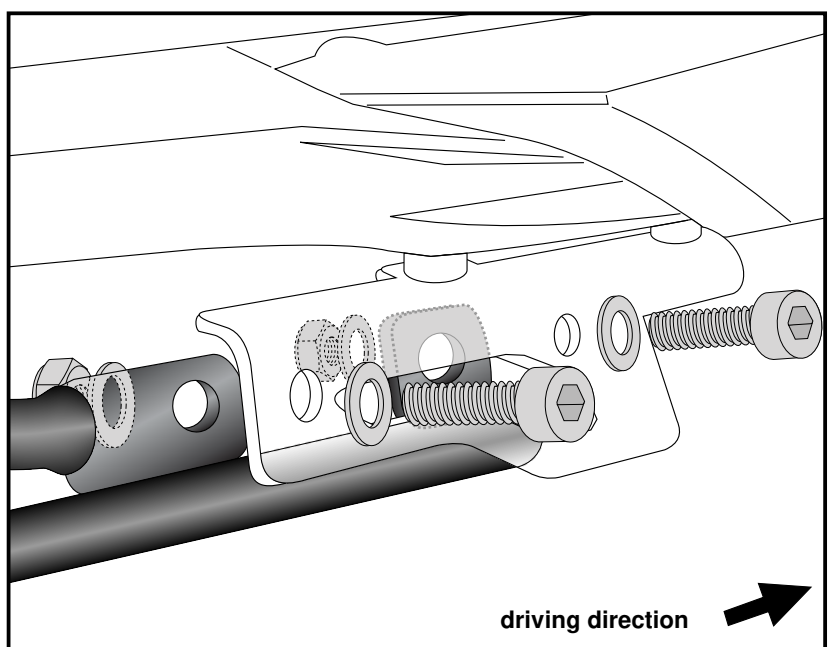
Fastening of the tube adapters

left+right to the mounting adapter:

use allen screws M8 x 20. Secure with  
washers ø8,4 and self lock nuts M8.



**2**



Rear carrier  
Aluminium rack

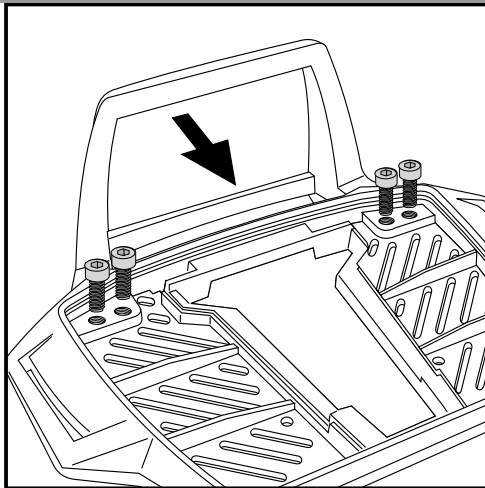
YAMAHA MT - 09

item.-no.: 650.4536 01 05 anthracite

Side cases  
Top cases  
luggage frames  
Lock it system  
Softbags  
Aluminium luggage  
Leather luggage  
Protection bars  
Center stands  
Chopper parts  
Accessories



**Assembling instructions**



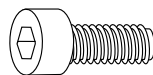
**3**

Fastening of the bow for the rack:

Fix the bow to the rack with allen screws M6 x 12.

**NOTICE:**

The bow is only needed in use with a Hepco & Becker topcase.



**4x**

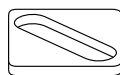
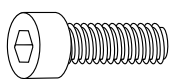
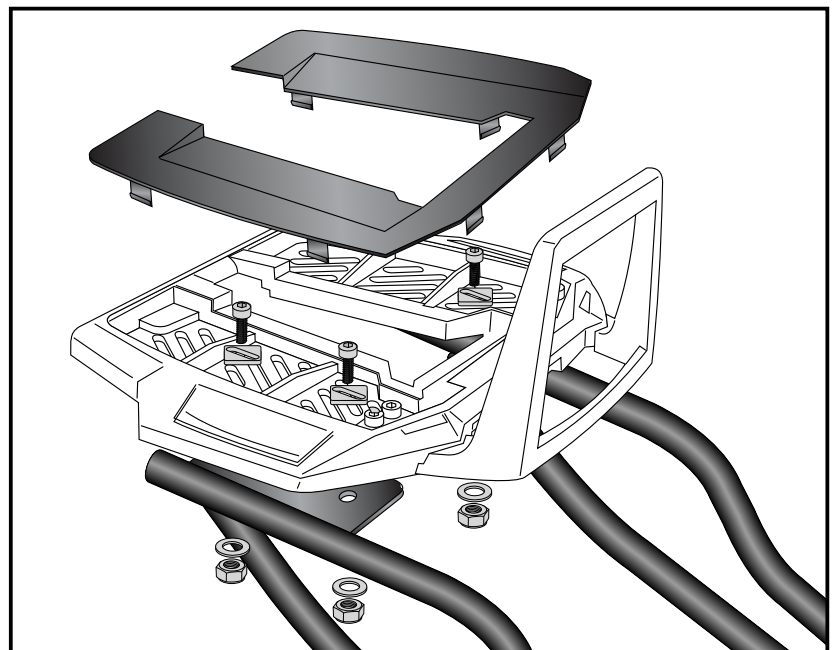
Fastening of the alu-rack:

with allen screws M6 x 20, special washer 20 x 20 x ø6,4, washers ø6,4 and self-lock nuts M6.

Choose position, that the seat can still be opened.

Mount the plastic cover.

**4**



**each 4x**

Also available:

6504536 00 05

5014536 00 05

7004536 01 05

Side carrier (Lock it System, removable)

Engine guard incl. ProtectionPad

Passenger footrest lowering set

6304536 00 05

5054536 00 01

8104536

C-Bow Soft bag holder

Center stand

Skid plate



**Hepco & Becker GmbH**

**An der Steinmauer 6**

**D-66955 Pirmasens**

**Tel.: 0049 6331 - 1453 - 100**

**www.hepco-becker.de**

**Control all screw connections after the assembling for tightness!**

**Please notice our enclosed service information.**