

C-Bow

Aprilia Tuono
1000 R/Factory
ab Baujahr 2009

Art.-Nr.:
630.780 schwarz



Aprilia Tuono
1000 R/Factory
ab Baujahr 2009

Art.-Nr.:
4007.008.131 schwarz

Montage

Der Bausatz umfaßt die folgenden Teile:

Stück	Bestellnr.	Bezeichnung	Stück	Bestellnr.	Bezeichnung
2	700007063	C-Bow schwarz	8	150.829	Sechskantschraube M6x18
1	700007675	Halteadapter links	2	150.800	Selbstsichernde Mutter M8
1	700007676	Halteadapter rechts	2	150.810	U-Scheibe Ø8,4
2	150.785	Inbusschrauben M8x45	8	150.809	U-Scheibe Ø6,4
2	150.766	Inbusschrauben M6x35			



Anzugsmomente des Motorradherstellers beachten!
Nach der Montage alle Verschraubungen auf festen Sitz kontrollieren!
Bitte beachten Sie unsere beigelegten Serviceinformationen.



Hepco & Becker GmbH
An der Steinmauer 6
D-66955 Pirmasens
Tel.: 06331 - 1453 - 100
Fax: 06331 - 1453 - 120
eMail: vertrieb@hepco-becker.de
www.hepco-becker.de



Krauser GmbH
An der Steinmauer 6
D-66955 Pirmasens
Tel.: 06331 - 1453 - 250
Fax: 06331 - 1453 - 260
eMail: vertrieb@krauser.de
www.krauser.de

C-Bow

Aprilia Tuono
1000 R/Factory
ab Baujahr 2009

Art.-Nr.:
630.780 schwarz



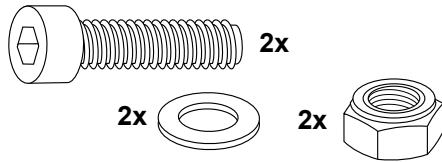
Aprilia Tuono
1000 R/Factory
ab Baujahr 2009

Art.-Nr.:
4007.008.131 schwarz

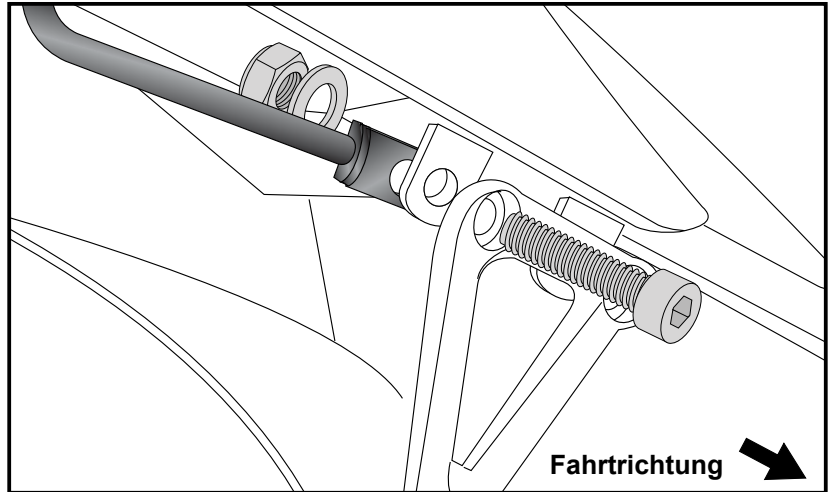
Montage

Befestigung der Halteadapter vorne links und rechts:

Die hintere Schraube des Fußrastenauslegers demontieren, und durch die Inbusschraube M8x45 ersetzen. Auf das überstehende Gewinde den Halteadapter von hinten mit der selbstsichernden Mutter M8 sowie U-Scheiben Ø8,4 montieren.

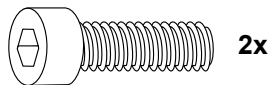


1

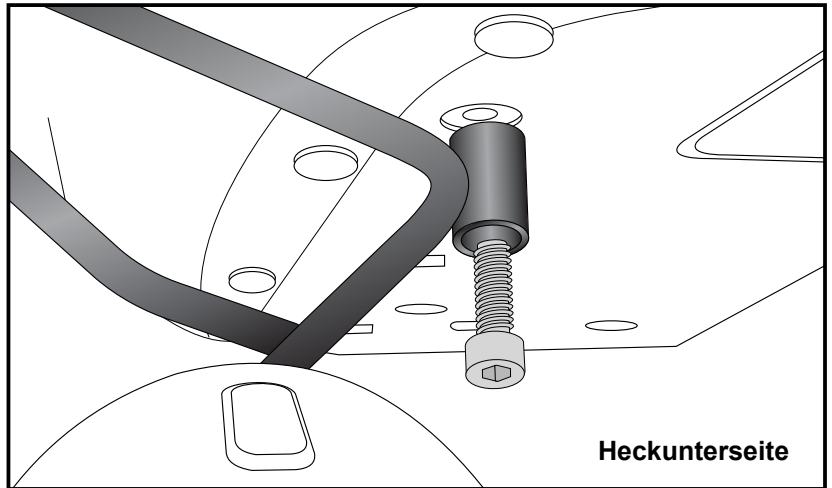


Befestigung der Halteadapter hinten links und rechts:

Unterhalb der Seitenverkleidung die Gepäcknetzhalter demontieren. Diese entfallen. Den Halteadapter über den nun freien Bohrungen mit der Inbusschraube M6x35 montieren.



2



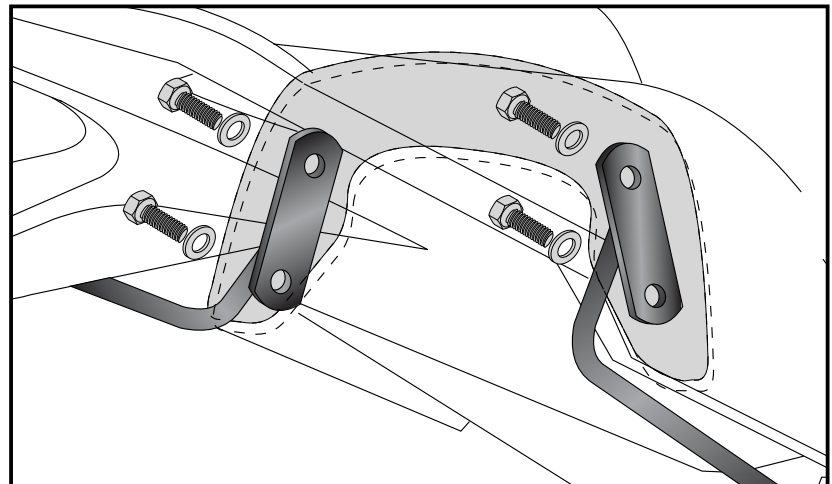
Montage C-Bow:

Zur Befestigung die Sechskantschrauben M6 x 18 mit U-Scheiben Ø6,4 verwenden.

Nun alle Schrauben und Muttern festziehen.



3



C-Bow

Aprilia Tuono
1000 R/Factory
from date of manufacture 2009

Art.-Nr.:
630.780 schwarz



KRAUSER[®]
MOTORRADGEPÄCKSYSTEME ■ BIKE BAGS

Aprilia Tuono
1000 R/Factory
from date of manufacture 2009

Art.-Nr.:
4007.008.131 schwarz

Assembling instructions

The kit includes the following parts:

Quant	item no.	description
2	700007063	C-Bow black
1	700007675	adapter left
1	700007676	adapter right
2	150.785	allen screws M8x45
2	150.766	allen screws M6x35

Quant	item no.	description
8	150.829	hexagon bolt M6x18
2	150.800	self-lock nut M8
2	150.810	washer Ø8,4
8	150.809	washer Ø6,4



Control all screw connections after the assembling for tightness!
Please notice our enclosed service information.



Hepco & Becker GmbH
An der Steinmauer 6
D-66955 Pirmasens
Tel.: +49 6331 - 1453 - 100
Fax: +49 6331 - 1453 - 120
eMail: vertrieb@hepco-becker.de
www.hepco-becker.de



Krauser GmbH
An der Steinmauer 6
D-66955 Pirmasens
Tel.: +49 6331 - 1453 - 250
Fax: +49 6331 - 1453 - 260
eMail: vertrieb@krauser.de
www.krauser.de

C-Bow

Aprilia Tuono
1000 R/Factory
from date of manufacture 2009

Art.-Nr.:
630.780 schwarz

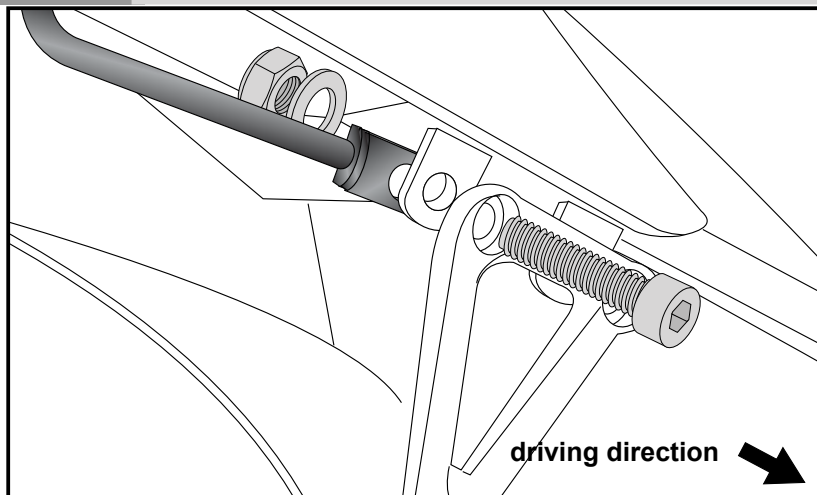
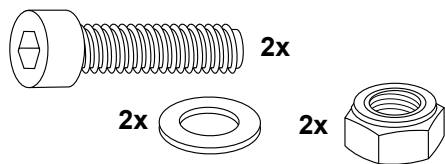


Aprilia Tuono
1000 R/Factory
from date of manufacture 2009

Art.-Nr.:
4007.008.131 schwarz

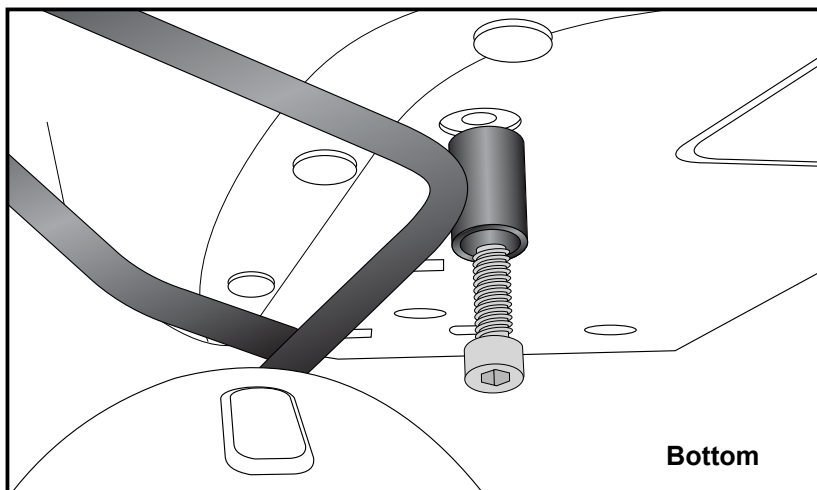
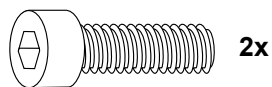
Assembling instructions

1 Fastening of the adapters front left+right:
behind the footrest bracket and the frame
at the rear bolting.
Change original screw with allen screw
M8x45. Fix the adapter with self lock nut
M8 and washer Ø8,4.



2 Fastening of the adapters rear left+right:

dismantle the luggage hooks at the
bottom - they are obsolete. Mount the
adapter at the free threads with allen
screws M6x35.



3 Fastening of the C-Bow:

For fastening, use hexagon bolts
M6 x 18 with washers Ø6,4.

