

HONDA VT 750 Shadow
Baujahr 2004-2007
Artikel-Nr.: 630.939 chrom

C-Bow

HONDA VT Shadow 750
Baujahr ab 2008
Artikel-Nr.: 630.955 chrom

Montage

1

Der Bausatz umfasst die folgenden Teile:

Stück	Bestellnr.	Bezeichnung
2	150.540HB	C-Bow chrom
1	701.285	Halteadapter vorne links
1	701.286	Halteadapter vorne rechts
1	701.287	Halteadapter hinten links
1	701.288	Halteadapter hinten rechts
1	701.289	Blinkerhalter links
1	701.290	Blinkerhalter rechts
4	151.233	Distanz $\varnothing 18 \times \varnothing 11 \times 40$ mm

Stück	Bestellnr.	Bezeichnung
2	150.709	Inbusschraube M6 x 10
8	150.892	Sechskantschraube M6 x 20
10	150.809	U-Scheibe $\varnothing 6,4$
4	150.811	U-Scheibe $\varnothing 10,5$
8	150.893	U-Scheibe $\varnothing 17 \times \varnothing 6,4 \times 3$ mm
4	151.037	Inbusschraube M10 x 90 x 1,25

für Montage zusammen mit C-Bow:

2	151.026	Aludistanzen $\varnothing 18 \times \varnothing 11 \times 30$ mm
---	---------	--

Vorbereitung:

Die hinteren Blinker müssen versetzt werden.

Sitzbank abnehmen.

Seitendeckel rechts entfernen und Blinkerkabel trennen.

Chromleiste rechts demontieren - immer nur eine Seite ! Blinker von Chromleiste lösen.

Anstelle der Blinker die Blinkerhalter mit Originalschraube verschrauben.

Die Blinker am Blinkerhalter mit der Inbusschraube M6 x 10 mit U-Scheibe $\varnothing 6,4$ befestigen.

Vorgang auf der linken Seite wiederholen.

Blinkerkabel anschliessen, Seitendeckel wieder anbringen.



Ziehen sie alle zugänglichen Schrauben zuerst nur locker an. Nachdem alles montiert ist, werden die Schrauben dann auf das entsprechende Anzugsmoment festgezogen.

Dadurch wird sichergestellt, dass das Produkt spannungsfrei angebaut ist.

Schrauben zusätzlich mit Sicherungsmittel sichern. Anzugsmomente des Motorradherstellers beachten!

Hepco & Becker GmbH
An der Steinmauer 6
66955 Pirmasens
Germany

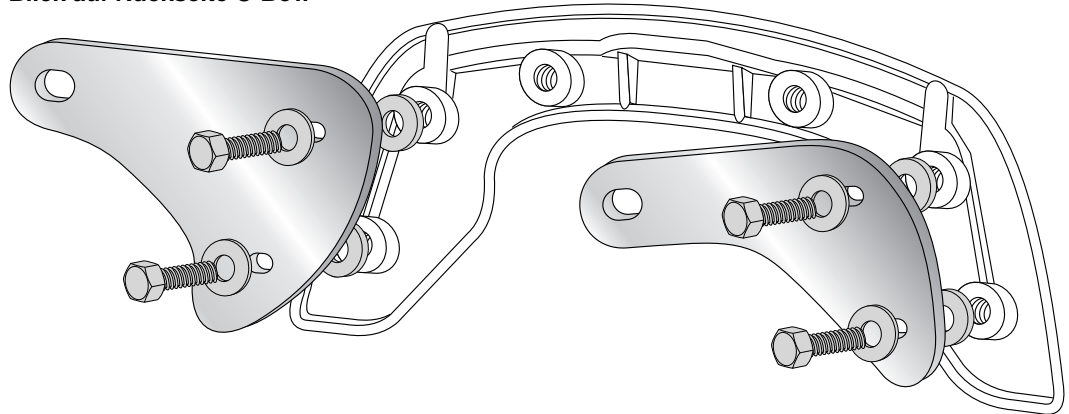
Tel: +49 (0) 6331 1453 100
Fax: +49 (0) 6331 1453 120
e-mail: vertrieb@hepco-becker.de
Internet: www.hepco-becker.de



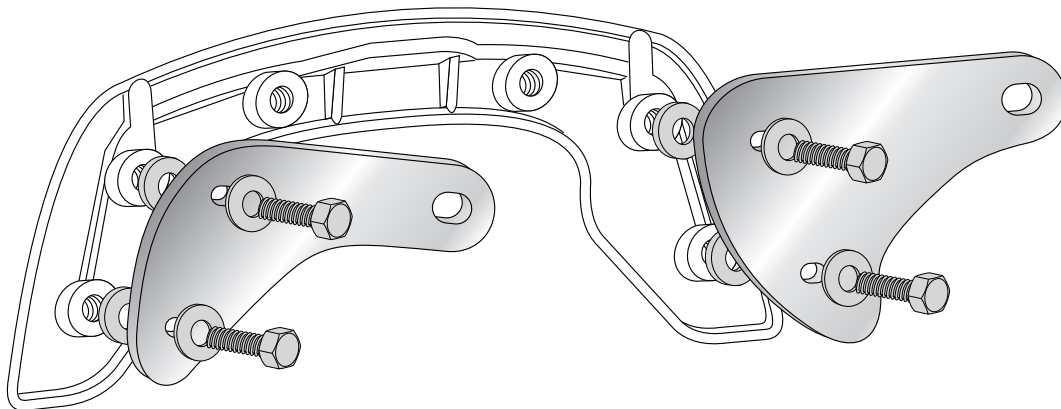
- 1** Die beiden Halteadapter wie gezeigt am C-Bow anbringen.
Hierzu die Sechskantschrauben M6 x 20 mit U-Scheiben $\varnothing 6,4$ verwenden.
Zwischen C-Bow und Halteadapter wird jeweils eine U-Scheibe $\varnothing 17 \times \varnothing 6,4 \times 3\text{mm}$ Stärke positioniert.

HINWEIS - Polierte Seite der Halteadapter jeweils nach aussen (Sichtbereich, siehe unten) montieren.

RECHTE SEITE - Blick auf Rückseite C-Bow

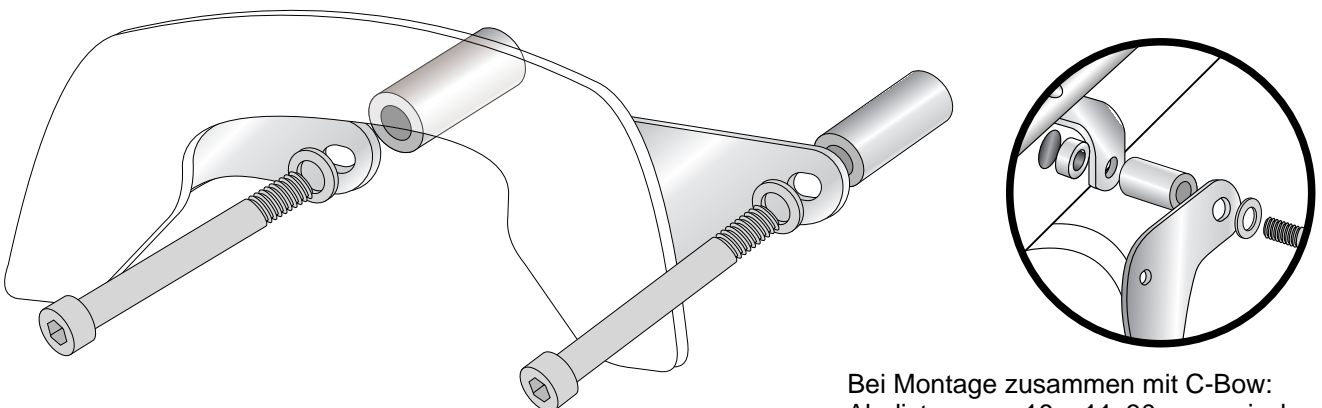


LINKE SEITE



- 2** Den C-Bow mit den montierten Halteadaptoren an den freien Bohrungen der Chromleiste am Fahrzeug verschrauben. Hierzu die Inbusschrauben M10 x 90 x 1,25 mit U-Scheiben $\varnothing 10,5$ verwenden.
Zwischen Halteadaptoren und Chromleiste die Distanzen $\varnothing 18 \times \varnothing 11 \times 40\text{mm}$ einfügen.

Alle Verschraubungen festziehen.



FAHRTRICHTUNG →

Bei Montage zusammen mit C-Bow:
Aludistanzen $\varnothing 18 \times \varnothing 11 \times 30\text{ mm}$ zwischen
Sissybar und C-Bow einfügen und mit
Inbusschraube M10 x 90 x 1,25 ver-
schrauben. Teile sind im Lieferumfang.

HONDA VT 750 Shadow
Date of manufacture 2004-2007
Item no.: 630.939 chrome

HONDA VT Shadow 750
Date of manufacture from 2008
Item no.: 630.955 chrome

C-Bow

Assembling instructions

1

The kit includes the following parts:

Quant	item no.	description	Quant	item no.	description
2	151.540HB	C-Bow chrome	2	150.709	allen screw M6 x 10
1	701.285	front adapter left	8	150.892	hexagon bolt M6 x 20
1	701.286	front adapter right	10	150.809	washer ø6,4
1	701.287	rear adapter left	4	150.811	washer ø10,5
1	701.288	rear adapter right	8	150.893	washer ø17 x ø6,4 x 3mm
1	701.289	Blinker holder left	4	151.037	allen screw M10 x 90 x 1,25
1	701.290	Blinker holder right	For assembling the sissybar together with a C-Bow:		
4	151.233	spacer ø18 x ø11 x 40 mm	2	151.026	spacer ø18xø11x30 mm

Preparing:

Dismantle seat.

Dismantle right side cover and disconnect blinker cable.

Dismantle chrome bar. - do it side by side, not both sides at the same time.

Dismantle blinkers from chrome bar.

Instead of the blinkers fix the die blinker holder to the chrome bar with original screws.

Mount the blinkers to the holder with allen screw M6 x 10 and washer ø6,4.

Same procedure at the left side.

Connect blinker cable, fix side covers again.



Tip:

Fit all parts and screw on not too strong.

After mounting all parts, the screws should be tightened to the torque specified.

This guarantees, that the kit is mounted without tension.

Hepco & Becker GmbH
An der Steinmauer 6
66955 Pirmasens
Germany

Tel: +49 (0) 6331 1453 100
Fax: +49 (0) 6331 1453 120
e-mail: vertrieb@hepco-becker.de
Internet: www.hepco-becker.de



HONDA VT 750 Shadow
Date of manufacture 2004-2007
Item no.: 630.939 chrome

HONDA VT Shadow 750
Date of manufacture from 2008
Item no.: 630.955 chrome

C-Bow

Assembling instructions

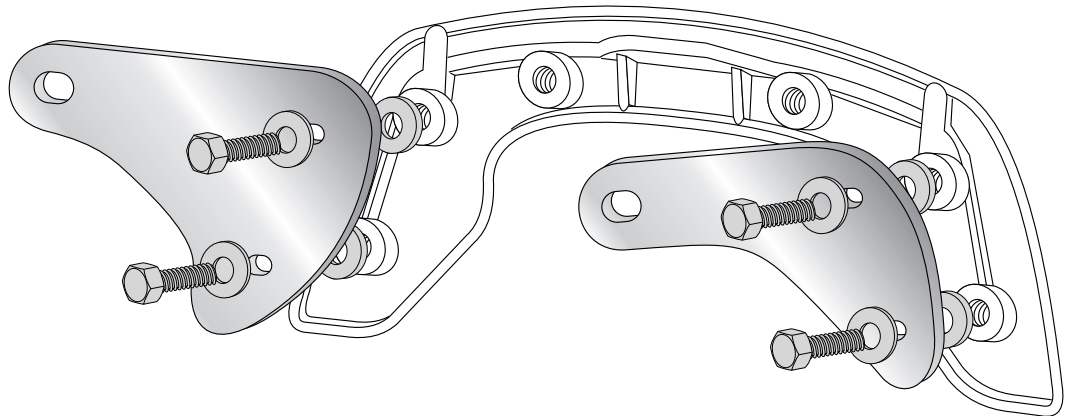
2

1

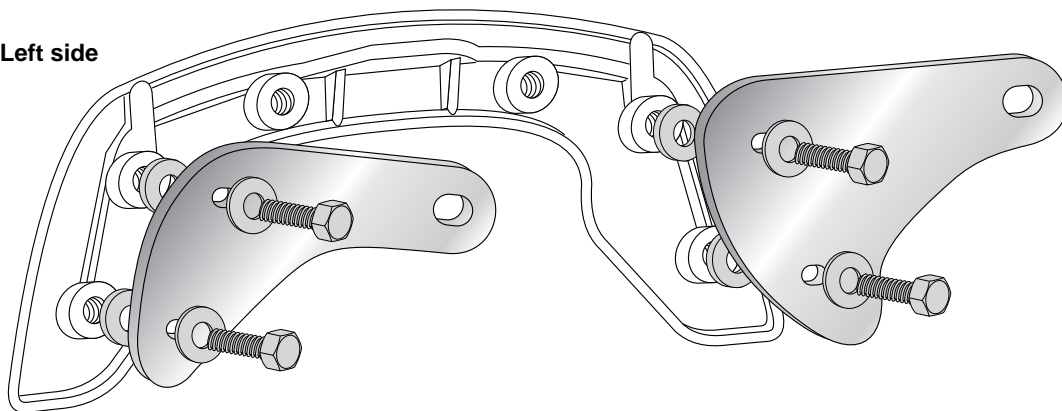
Mount the two adapters to the C-Bow as shown.
Use hexagon bolts M6 x 20 with washer $\varnothing 6,4$.
Sandwich washers $\varnothing 17 \times \varnothing 6,4 \times 3\text{mm}$.

NOTICE - the polished side of the adapters should be outside (see below)

Right side



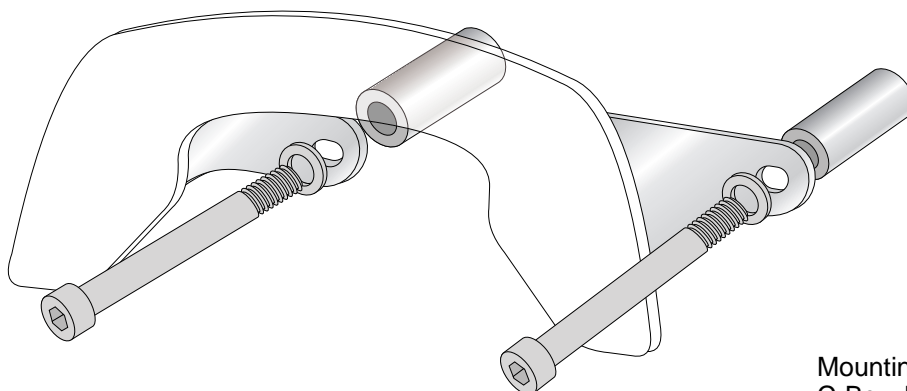
Left side



2

Fix the C-Bow with mounted adapters at the chrome bar of the bike.
Use allen screws M10 x 90 x 1,25 with washer $\varnothing 10,5$.
Sandwich spacer $\varnothing 18 \times 11 \times 40\text{mm}$.

Now, all screws should be tightened to the torque specified.



DRIVING DIRECTION →

Mounting of the sissybar together with a C-Bow leather bag holder: sandwich spacer $\varnothing 15 \times \varnothing 9 \times 30\text{mm}$ between Sissybar and C-Bow holder. Fix it with allen screw M10 x 90 x 1,25 (parts included in this kit).