



C-Bow

HUSQVARNA 900 Nuda

Art.-Nr.: 630.7511 schwarz

HUSQVARNA 900 Nuda

Art.-Nr.: 4014.000.131 schwarz

## Montage

Der Bausatz umfaßt die folgenden Teile:

Stück	Bestellnr.	Bezeichnung
2	700007063	C-Bow schwarz
1	700007894	Halteadapter vorne links
1	700007895	Halteadapter vorne rechts
1	700007896	Halteadapter oben links
1	700007897	Halteadapter oben rechts
1	700007886	Halteflasche
2	150.755	Inbusschrauben M6x80
2	150.791	Inbusschrauben M8x65
2	150.785	Inbusschrauben M8x35
8	150.916	Sechskantschraube M6 x 18mm

Stück	Bestellnr.	Bezeichnung
2	151.376	Aludistanzen Ø13xØ9x22mm
2	151.375	Aludistanzen Ø15xØ7x20mm
10	150.809	U-Scheiben Ø6,4
2	150.810	U-Scheiben Ø8,4
2	150.800	selbstsichernde Muttern M8

Die hinteren Blinker verbleiben in der Originalposition.



**Anzugsmomente des Motorradherstellers beachten!**  
Nach der Montage alle Verschraubungen auf festen Sitz kontrollieren!  
Bitte beachten Sie unsere beigefügten Serviceinformationen.



**Hepco & Becker GmbH**  
An der Steinmauer 6  
D-66955 Pirmasens  
Tel.: 06331 - 1453 - 100  
Fax: 06331 - 1453 - 120  
eMail: [vertrieb@hepco-becker.de](mailto:vertrieb@hepco-becker.de)  
[www.hepco-becker.de](http://www.hepco-becker.de)



**Krauser GmbH**  
An der Steinmauer 6  
D-66955 Pirmasens  
Tel.: 06331 - 1453 - 250  
Fax: 06331 - 1453 - 260  
eMail: [vertrieb@krauser.de](mailto:vertrieb@krauser.de)  
[www.krauser.de](http://www.krauser.de)



C-Bow

HUSQVARNA 900 Nuda

Art.-Nr.: 630.7511 schwarz

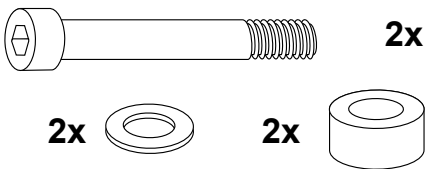
HUSQVARNA 900 Nuda

Art.-Nr.: 4014.000.131 schwarz

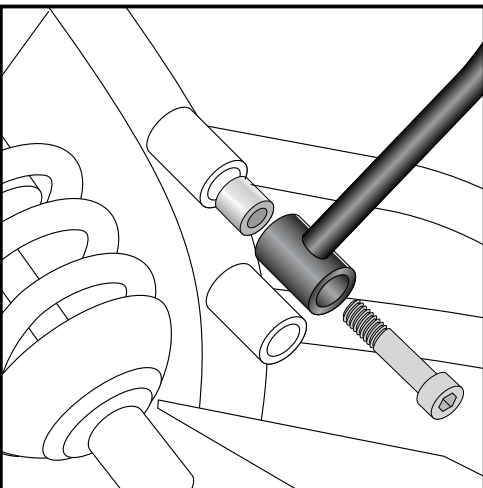
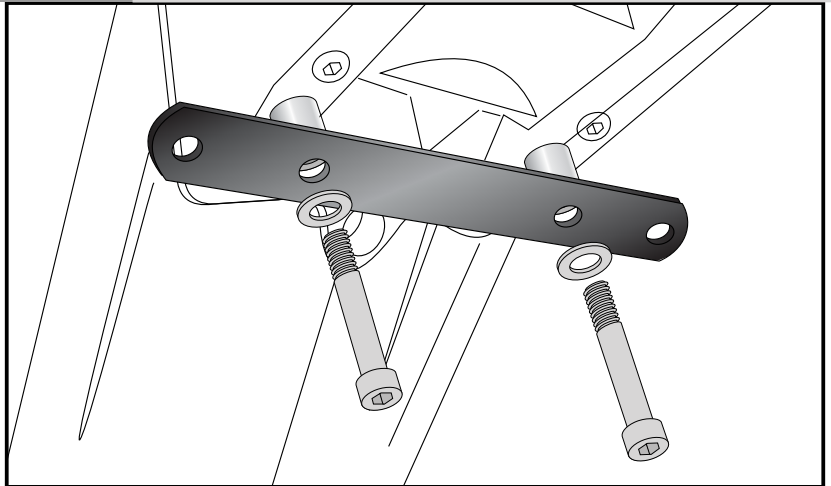
## Montage

### 1 Befestigung der Haltelasche unterhalb des Heckkotflügels:

Die Originalschrauben demontieren, diese entfallen.  
Die Haltelasche mit den Inbusschrauben M6x 80 sowie U-Scheiben Ø6,4 montieren.  
Zwischen Haltelaschen und Rahmenteil die Aludistanzen Ø15xØ7x20mm fügen.



**1**

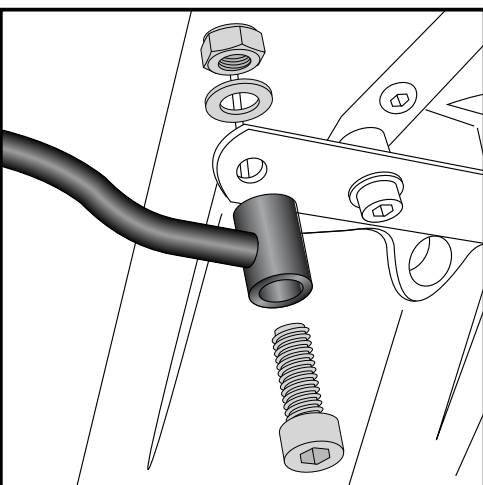


**2**

### Befestigung der Halteadapter vorne links und rechts:

Die obere Befestigungsschraube der Soziusrasterverschraubung lösen - diese entfallen.  
In die Bohrung die Aludistanz Ø13xØ9x22mm stecken.  
Die Lasche des Adapters darüber montieren und mit den Inbusschrauben M8x65 verschrauben.

Nicht ganz festziehen.



**3**

### Befestigung der Halteadapter oben links und rechts:

An der in Schritt 1 montierten Haltelasche mit den Inbusschrauben M8x35.  
Von oben mit der U-Scheibe Ø8,4 und selbstsichernder Mutter M8 verschrauben.

Nicht ganz festziehen.





C-Bow

HUSQVARNA 900 Nuda

Art.-Nr.: 630.7511 schwarz

HUSQVARNA 900 Nuda

Art.-Nr.: 4014.000.131 schwarz

## Montage

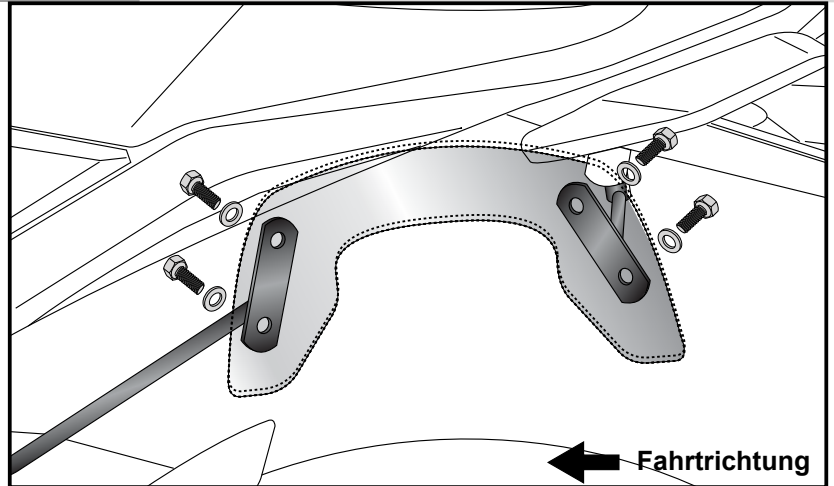
Montage der C-Bow links + rechts:

Dazu die Sechskantschrauben M6x18 und die U-Scheiben Ø6,4 verwenden.

Hierbei die Adapter so ausrichten, dass sich der C-Bow montieren lässt.  
Nun alle Verschraubungen festziehen.



**4**





C-Bow

HUSQVARNA 900 Nuda

Item - No.: 630.7511 black

HUSQVARNA 900 Nuda

Item - No.: 4014.000.131 black

## Assembling instructions

The kit includes the following parts:

Quant	item no.	description
2	700007063	C-Bow black
1	70007894	C-Bow adapter front left
1	70007895	C-Bow adapter front right
1	700007896	C-Bow adapter top left
1	700007897	C-Bow adapter top right
1	700007886	adapter
2	150.755	allen screw M6x80
2	150.791	allen screw M8x65
2	150.785	allen screw M8x35
8	150.916	hexagon bolt M6 x 18mm

Quant	item no.	description
2	151.376	alu spacer Ø13xØ9x22mm
2	151.375	alu spacer Ø15xØ7x20mm
10	150.809	washer Ø6,4
2	150.810	washer Ø8,4
2	150.800	self lock nut M8

The rear blinker remain in their original position.



Control all screw connections after the assembling for tightness!  
Please notice our enclosed service information.



**Hepco & Becker GmbH**  
An der Steinmauer 6  
D-66955 Pirmasens  
Tel.: +49 6331 - 1453 - 100  
Fax: +49 6331 - 1453 - 120  
eMail: [vertrieb@hepco-becker.de](mailto:vertrieb@hepco-becker.de)  
[www.hepco-becker.de](http://www.hepco-becker.de)



**Krauser GmbH**  
An der Steinmauer 6  
D-66955 Pirmasens  
Tel.: +49 6331 - 1453 - 250  
Fax: +49 6331 - 1453 - 260  
eMail: [vertrieb@krauser.de](mailto:vertrieb@krauser.de)  
[www.krauser.de](http://www.krauser.de)



C-Bow

HUSQVARNA 900 Nuda

Item - No.: 630.7511 black

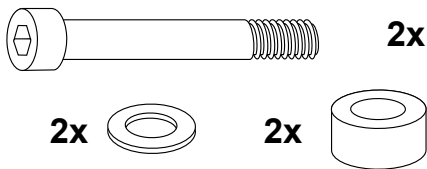
HUSQVARNA 900 Nuda

Item - No.: 4014.000.131 black

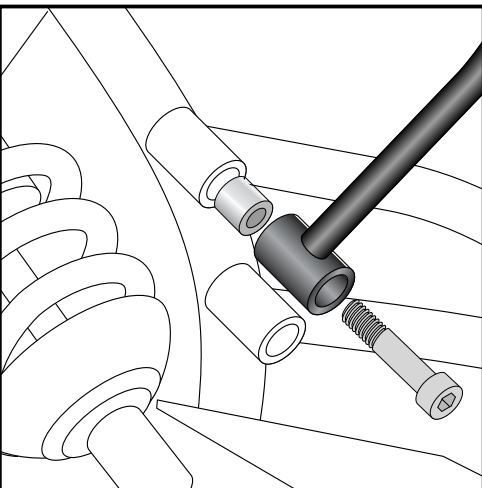
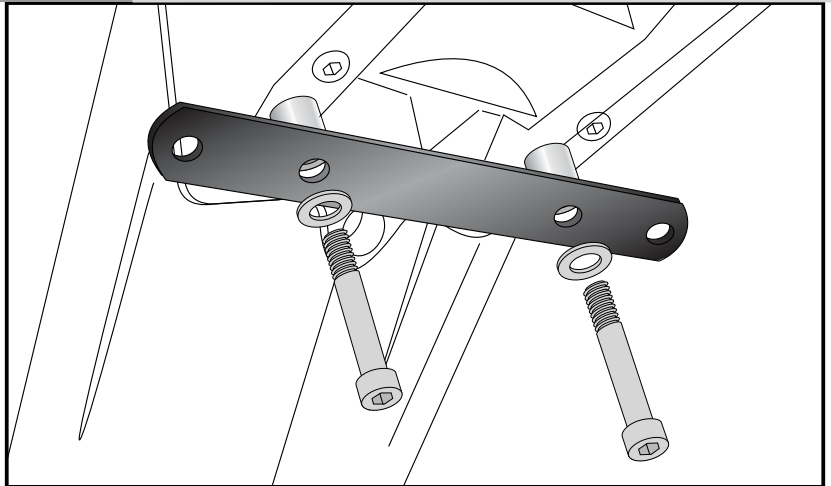
## Assembling instructions

### 1 Fastening of the adapter under the fender:

Dismantle original screws - they are obsolete. Fix it with allen screws M6x 80 with washers Ø6,4. Sandwich spacer Ø15xØ7x20mm between adapter and frame part.



**1**

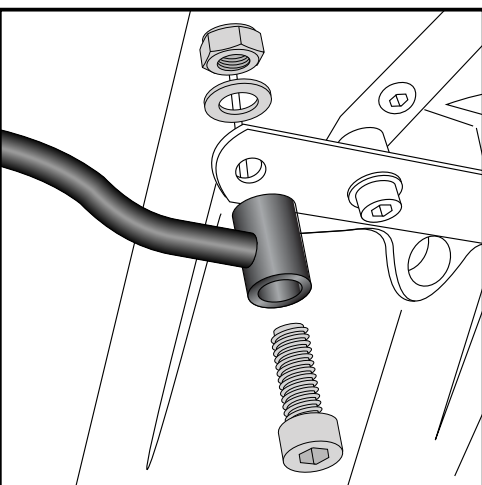


**2**

### Fastening of the C-Bow adapter front left and right:

Dismantle the top screw of the footrest - it is obsolete. Put spacer Ø13xØ9x22mm into the boring. Fix the tube adapter with allen screws M8x65.

Do not tighten completely.



**3**

### Fastening of the C-Bow adapter top left and right:

at the adapter (mounted in step 1) with allen screws M8x35. Over the adapter with washer Ø8,4 and self lock nut M8.

Do not tighten completely.





C-Bow

HUSQVARNA 900 Nuda

Item - No.: 630.7511 black

HUSQVARNA 900 Nuda

Item - No.: 4014.000.131 black

## Assembling instructions

Fastening of the C-Bow:  
with hexagon bolts M6 x 18 and  
washers  $\varnothing 6,4$ .

Align the adapter so that the C-Bow  
can be mounted without tension.  
Now tighten all screws and nuts.



**4**

