

Montage

Der Bausatz umfasst die folgenden Teile:

Stück	Bestellnr.	Bezeichnung	Stück	Bestellnr.	Bezeichnung
2	150.540HB	C-Bow chrom	8	151.245	Distanz $\varnothing 18 \times 7 \times 10\text{mm}$
1	702.267	Halteadapter vorne links	4	150.843	Sechskantschraube M8 x 40
1	702.268	Halteadapter vorne rechts	8	150.831	Sechskantschraube M6 x 30
1	702.269	Halteadapter hinten links	8	150.809	U-Scheibe $\varnothing 6,4$
1	702.270	Halteadapter hinten rechts	4	150.810	U-Scheibe $\varnothing 8,4$
2	150.825	Distanz $\varnothing 18 \times 9 \times 20\text{mm}$	in Verbindung mit einer Sissybar:		
2	150.821	Distanz $\varnothing 18 \times 9 \times 18\text{mm}$	2	150.847	Sechskantschraube M8 x 60
			2	150.898	Sechskantschraube M8 x 65

Vorbereitung:

Die Verschraubung erfolgt links und rechts an der Chromleiste.

Tipp: Chromleiste mit Klebeband fixieren.

Die Blinker verbleiben in der Originalposition.

Der C-Bow kann auch in Verbindung mit einer Sissybar montiert werden.

Hierzu werden 2 Sechskantschrauben M8x60 für hinten und 2 Sechskantschrauben M8x65 für vorne benötigt.



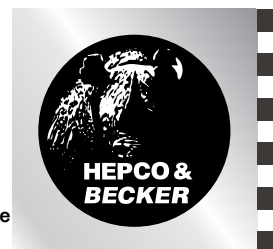
Ziehen sie alle zugänglichen Schrauben zuerst nur locker an. Nachdem alles montiert ist, werden die Schrauben dann auf das entsprechende Anzugsmoment festgezogen.

Dadurch wird sichergestellt, dass das Produkt spannungsfrei angebaut ist.

Schrauben zusätzlich mit Sicherungsmittel sichern. Anzugsmomente des Motorradherstellers beachten!

Hepco & Becker GmbH
An der Steinmauer 6
66955 Pirmasens
Germany

Tel: +49 (0) 6331 1453 100
Fax: +49 (0) 6331 1453 120
e-mail: vertrieb@hepco-becker.de
Internet: www.hepco-becker.de

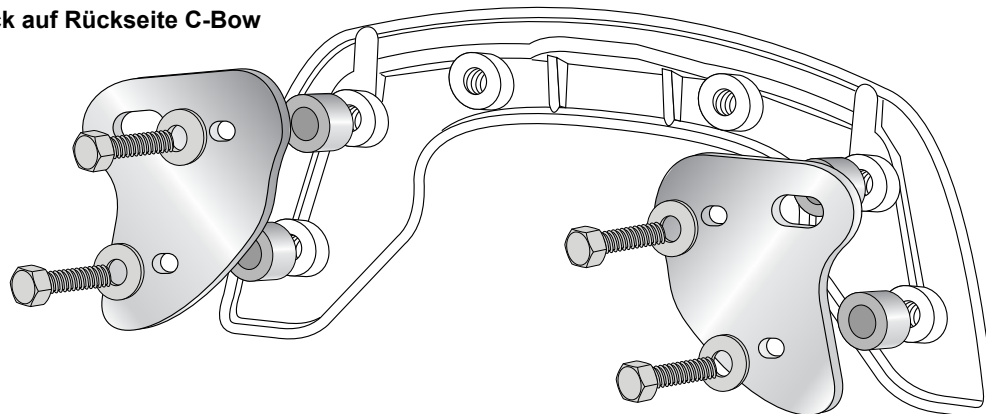


Montage

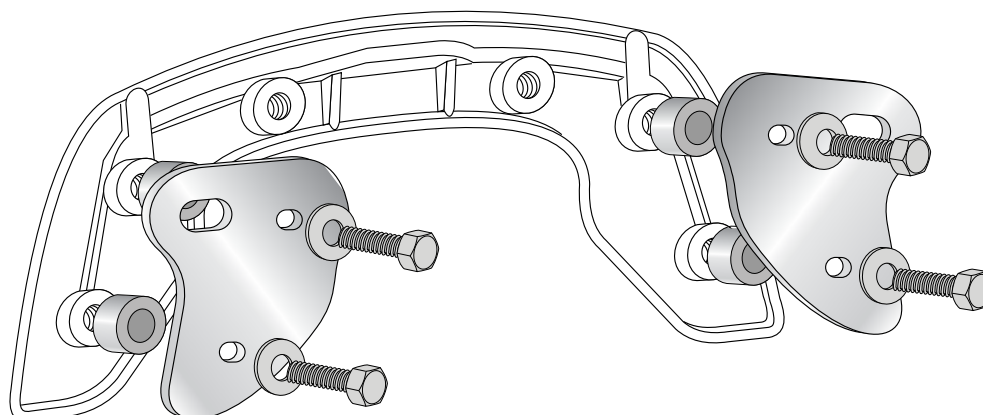
1

Die beiden Halteadapter wie gezeigt am C-Bow anbringen.
Hierzu die Sechskantschrauben M6 x 30 mit U-Scheiben $\varnothing 6,4$ verwenden.
Zwischen C-Bow und Halteadapter wird jeweils eine Distanz $\varnothing 18 \times 7 \times 10\text{mm}$ positioniert.
HINWEIS - Polierte Seite der Halteadapter jeweils nach aussen (Sichtbereich, siehe unten) montieren.

RECHTE SEITE - Blick auf Rückseite C-Bow



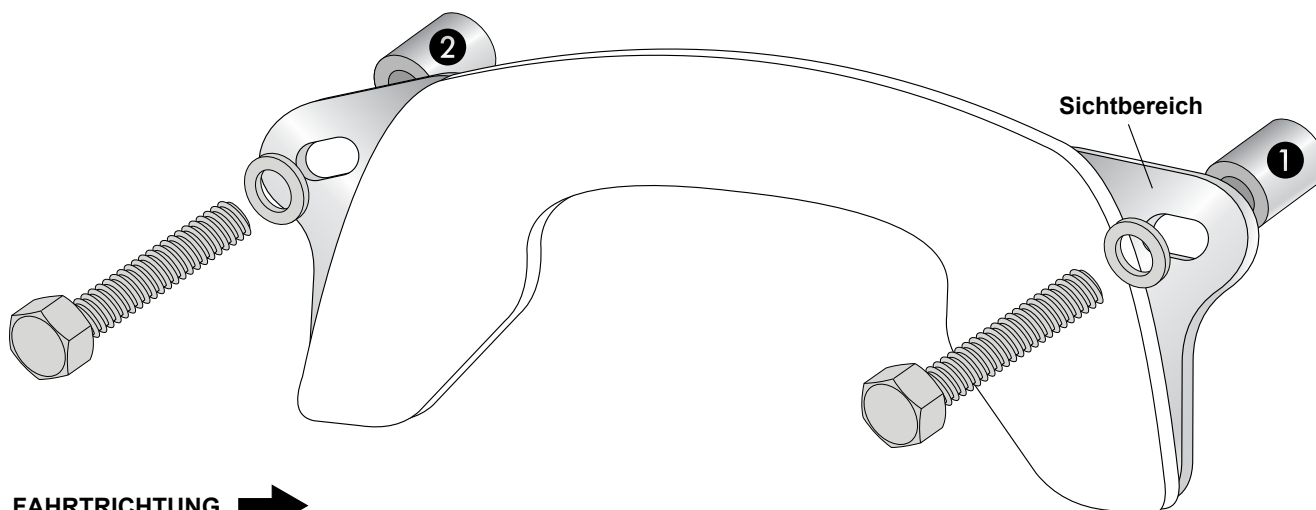
LINKE SEITE - Blick auf Rückseite



2

Den C-Bow mit den montierten Halteadaptern an den freien Bohrungen der Chromleiste am Fahrzeug verschrauben. Hierzu die Sechskantschrauben M8 x 40 mit U-Scheiben $\varnothing 8,4$ verwenden.
Zwischen Halteadaptern und Chromleiste vorne ① jeweils eine Distanz $\varnothing 18 \times 9 \times 20\text{mm}$ einfügen, hinten ② eine Distanz $\varnothing 18 \times 9 \times 18\text{mm}$.

Alle Verschraubungen festziehen.



FAHRTRICHTUNG →

Item no.:

630.2501 00 02 chrome

630.2501 00 01 black

Assembling instructions

1

The kit includes the following parts:

Quant	item no.	description	Quant	item no.	description
2	151.540HB	C-Bow chrome	8	151.245	spacer $\varnothing 18 \times 7 \times 10\text{mm}$
1	702.267	front adapter left	4	150.843	hexagon bolt M8 x 40
1	702.268	front adapter right	8	150.831	hexagon bolt M6 x 30
1	702.269	rear adapter left	8	150.809	washer $\varnothing 6,4$
1	702.270	rear adapter right	4	150.810	washer $\varnothing 8,4$
2	150.825	spacer $\varnothing 18 \times 9 \times 20\text{mm}$	to mount the C-Bow together with a sissybar:		
2	150.821	spacer $\varnothing 18 \times 9 \times 18\text{mm}$	2	150.847	hexagon bolts M8 x 60
			2	150.898	hexagon bolts M8 x 65

Preparing:

C-Bow adapters will be fixed left and right at the chrome bar.

Tip: Fix chromed bar with tape at the fender before removing the screws.

Blinkers remain in their original position.

It is also possible, to mount the C-Bow together with a sissybar.

Two hexagon bolts M8x60 for the rear fixing point and two hexagon bolts M8x65 for the front fixing point are used.



Tip:

Fit all parts and screw on not too strong.

After mounting all parts, the screws should be tightened to the torque specified.

This guarantees, that the kit is mounted without tension.

Hepco & Becker GmbH
An der Steinmauer 6
66955 Pirmasens
Germany

Tel: +49 (0) 6331 1453 100
Fax: +49 (0) 6331 1453 120
e-mail: vertrieb@hepco-becker.de
Internet: www.hepco-becker.de

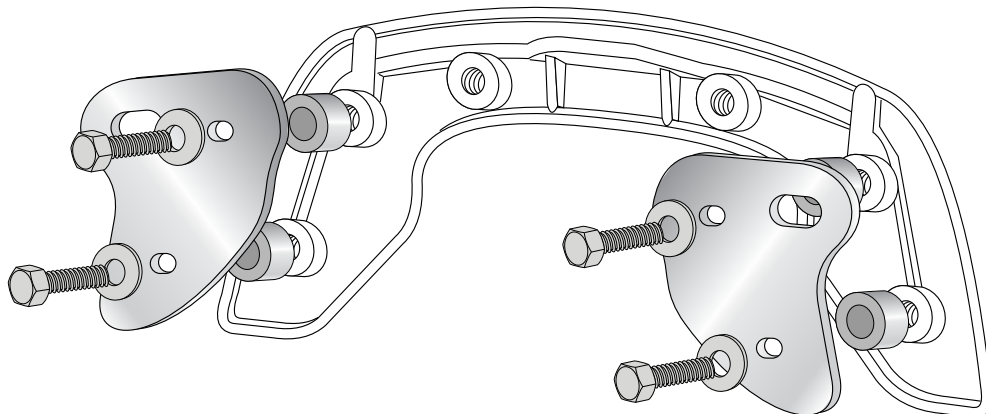


Assembling instructions

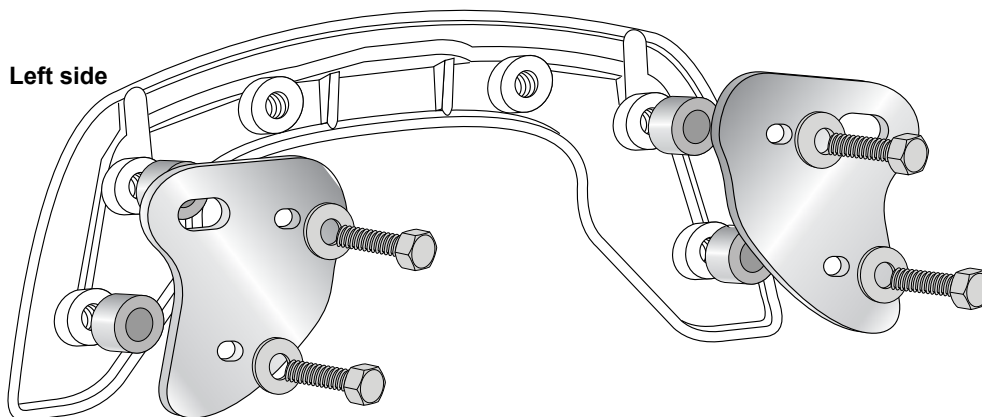
- 1** Mount the two adapters to the C-Bow as shown.
Use hexagon bolts M6 x 30 with washer $\varnothing 6,4$.
Sandwich spacers $\varnothing 18 \times 7 \times 10\text{mm}$.

NOTICE - the polished side of the adapters should be outside (see below)

Right side



Left side



- 2** Fix the C-Bow with mounted adapters at the chrome bar of the bike.
Use hexagon bolts M8 x 40 with washer $\varnothing 8,4$.

- ① Sandwich spacer $\varnothing 18 \times 9 \times 20\text{mm}$.
- ② Sandwich spacer $\varnothing 18 \times 9 \times 18\text{mm}$.

Now, all screws should be tightened to the torque specified.

